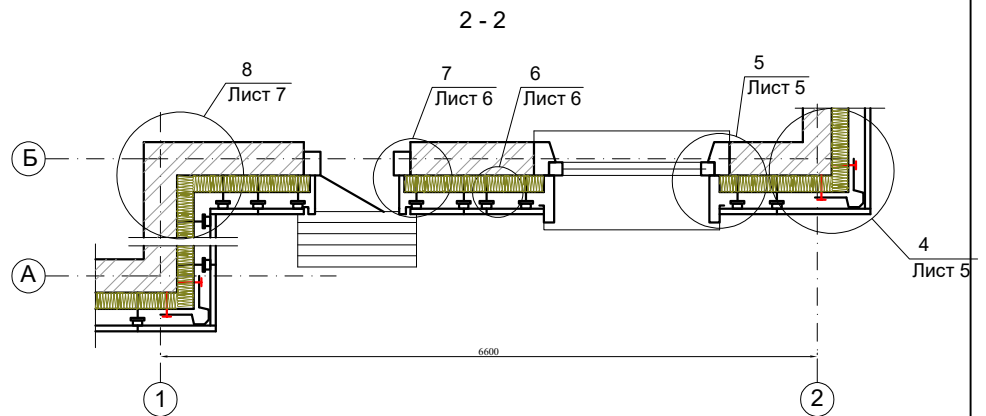
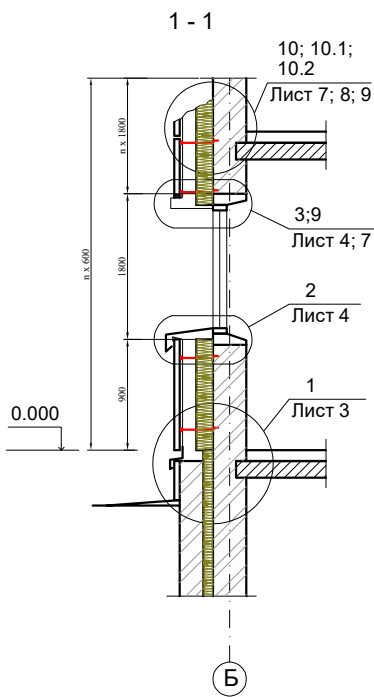
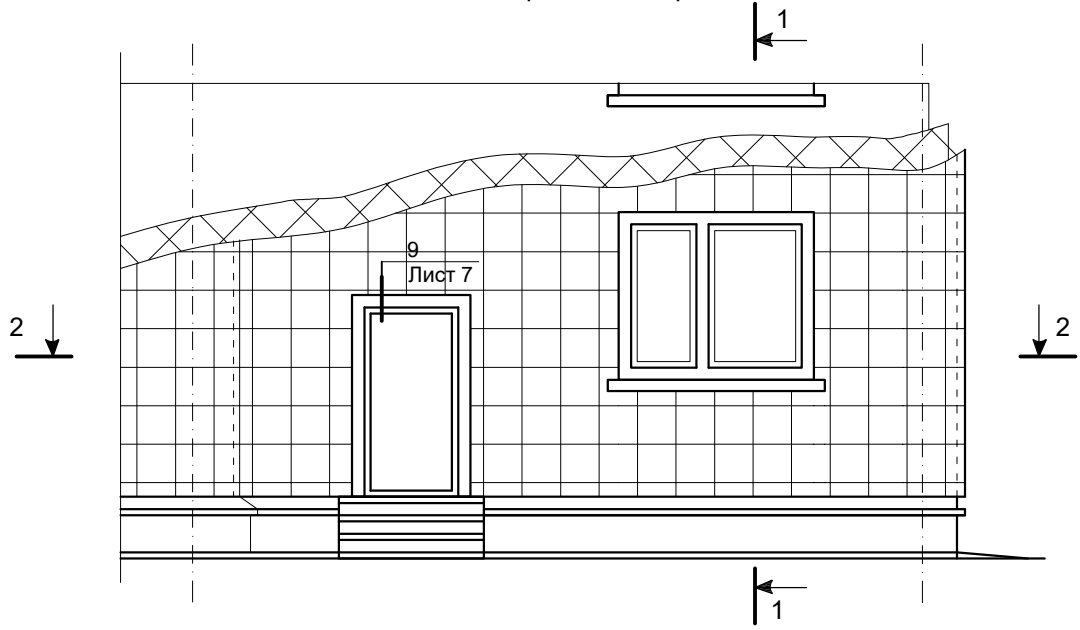


Схема № 1. Продольный фасад

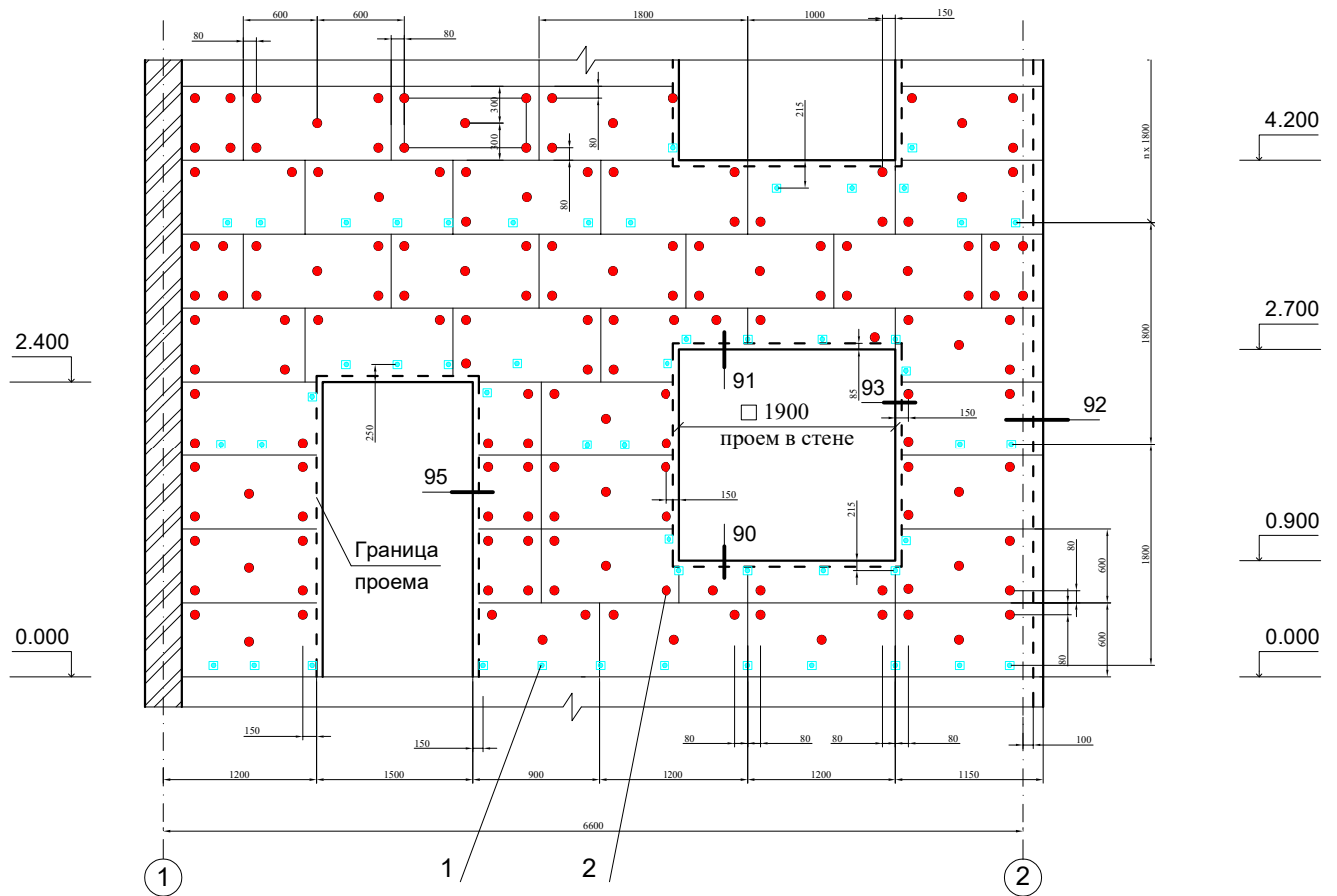


Раздел 6. Стены с вентилируемой воздушной прослойкой

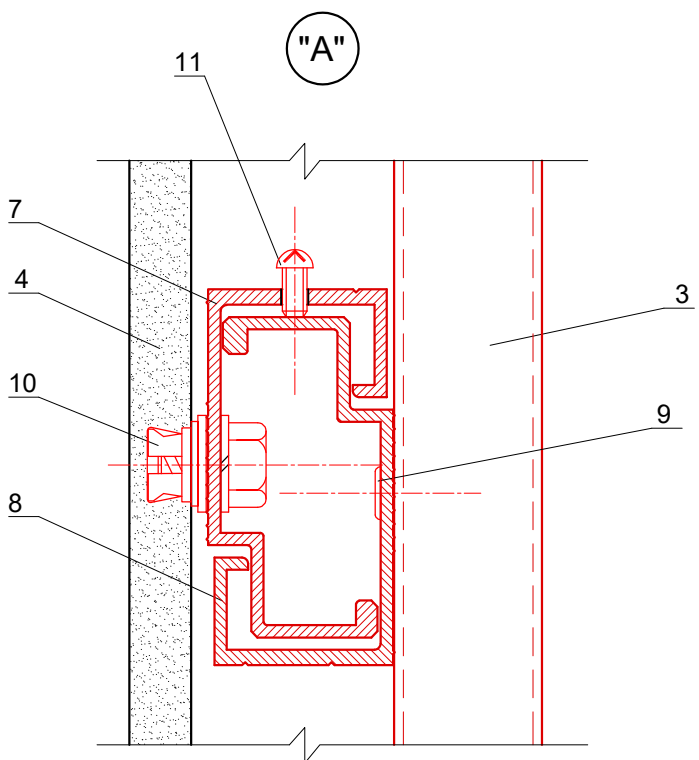
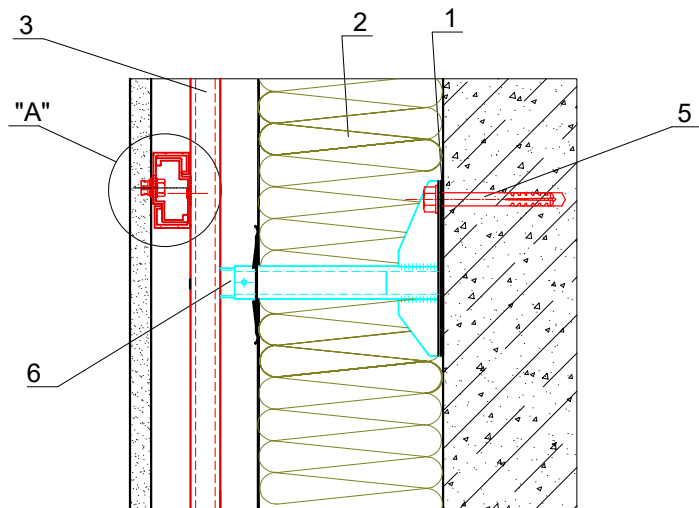
Схема привязки узлов

Изм.	Кол.уч.	Лист	№ док.	Подп.	Дата			
							Стадия	Лист
								Листов
								6.1
								6.9
							ООО РОКВУЛ	
						Тел.: +7 495 995-77-55		
						www.rockwool.ru		

Схема размещения плит теплоизоляции, дюбелей и кронштейнов



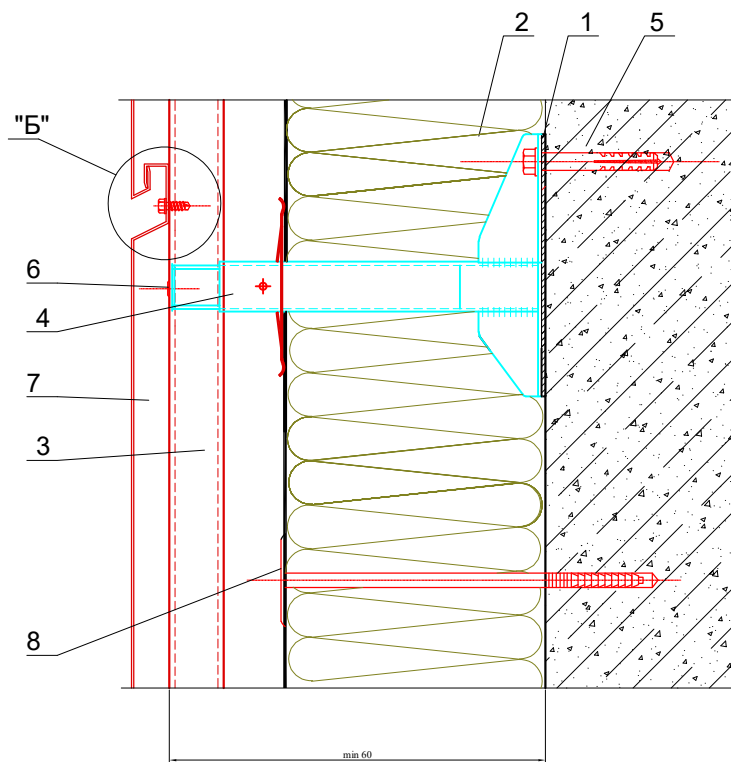
						Раздел 6. Стены с вентилируемой воздушной прослойкой		
						Схема установки плит теплоизоляции, дюбелей и кронштейнов		
Изм.	Кол.уч.	Лист	№ док.	Подп.	Дата	Стадия	Лист	Листов
							6.2	6.9
						Тел.: +7 495 995-77-55 www.rockwool.ru		
						ООО РОКВУЛ		



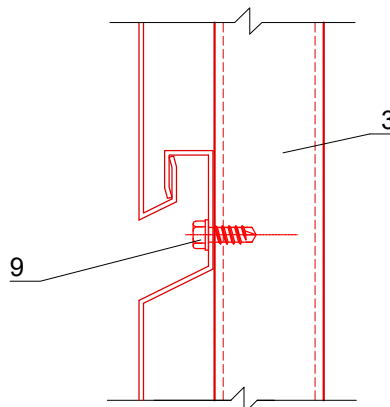
- 1. Стена
- 2. Теплоизоляции ROCKWOOL серии ВЕНТИ
- 3. Направляющая
- 4. Плитка облицовочная
- 5. Анкерный дюбель
- 6. Вставка

- 7. Опорный элемент в сборе с запирающей втулкой
- 8. Горизонтальный опорный профиль
- 9. Заклепки вытяжные нержавеющей 3,2 – 4,8 мм
- 10. Распорная втулка
- 11. Регулировочный винт

Раздел 6. Стены с вентилируемой воздушной прослойкой						
Крепление облицовочных панелей. Узел А						
Изм.	Кол.уч.	Лист	№ док.	Подп.	Дата	
				Стадия	Лист	Листов
					6.3	6.9
				Тел.: +7 495 995-77-55 www.rockwool.ru		ООО РОКВУЛ



"Б"



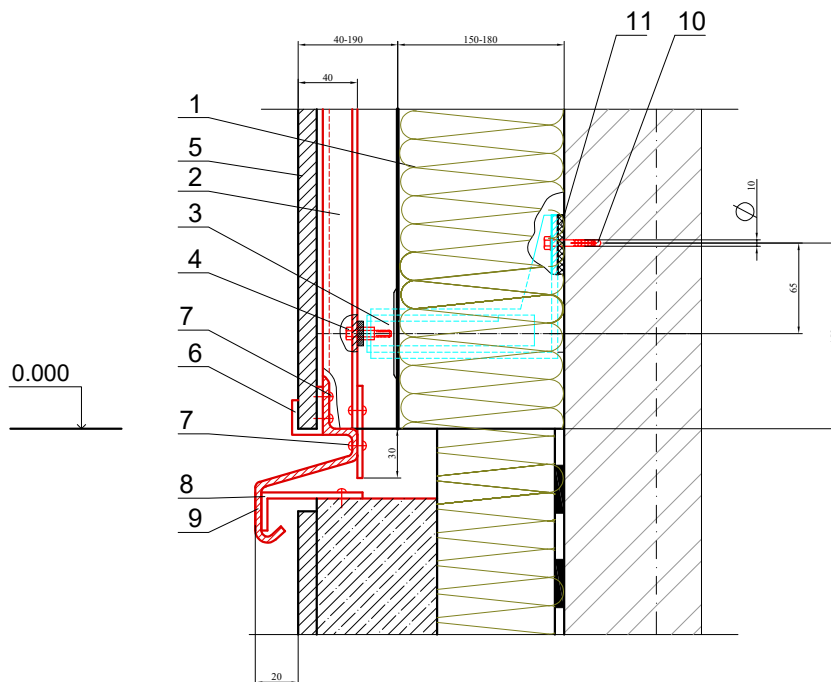
1. Стена
2. Теплоизоляции ROCKWOOL серии ВЕНТИ
3. Направляющая
4. Кронштейн
5. Анкерный дюбель

6. Заклепки вытяжные нержавеющие 3,2 – 4,8 мм
7. Стальная кассета
8. Тарельчатый дюбель
9. Самонарезающий винт

Раздел 6. Стены с вентилируемой воздушной прослойкой

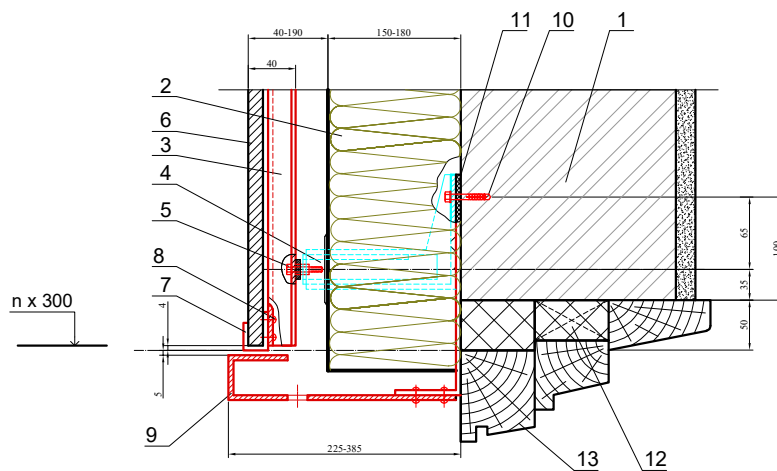
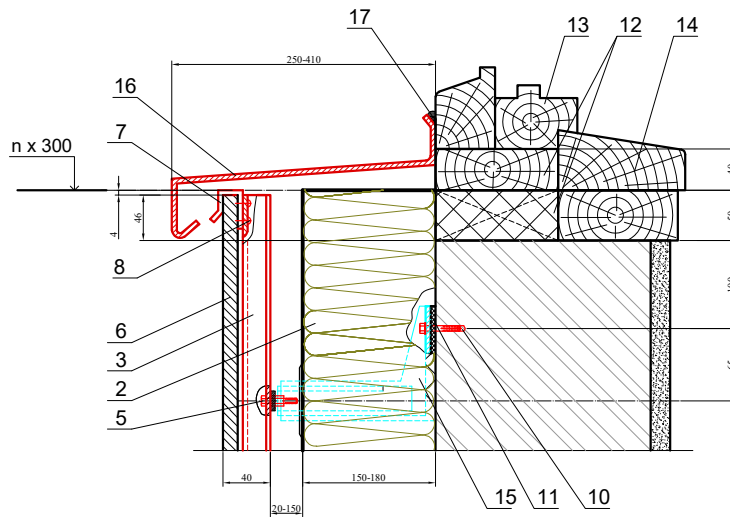
Крепление облицовочных панелей. Узел А

Изм.	Кол.уч.	Лист	№ док.	Подп.	Дата	Стадия	Лист	Листов
							6.4	6.9
Тел.: +7 495 995-77-55 www.rockwool.ru						ООО РОКВУЛ		



1. Теплоизоляции ROCKWOOL серии ВЕНТИ
2. Направляющая
3. Кронштейн
4. Болт с гайкой М 8х16
5. Плитка облицовочная
6. Кляммер
7. Заклепка
8. Костыль
9. Отлив цоколя
10. Анкерный дюбель
11. Прокладка

						Раздел 6. Стены с вентилируемой воздушной прослойкой					
						Примыкание системы к цоколю					
Изм.	Кол.уч.	Лист	№ док.	Подп.	Дата						
								Стадия		Лист	
										Листов	
										6.5	
										6.9	
						Тел.: +7 495 995-77-55 www.rockwool.ru					
						ООО РОКВУЛ					



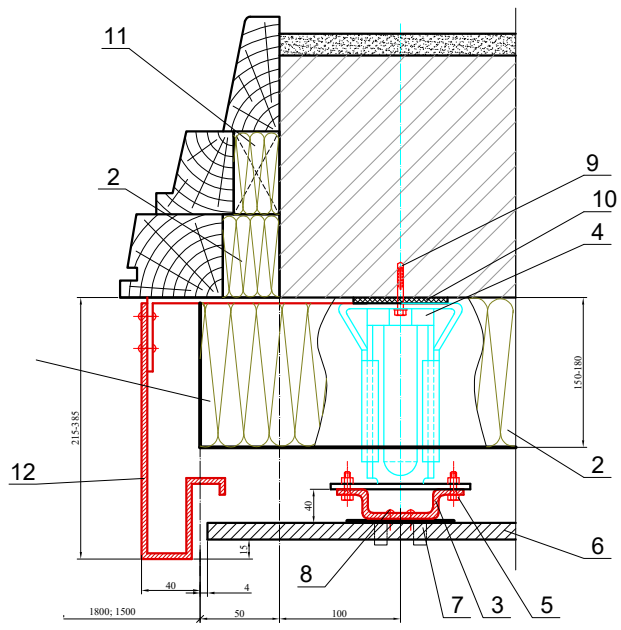
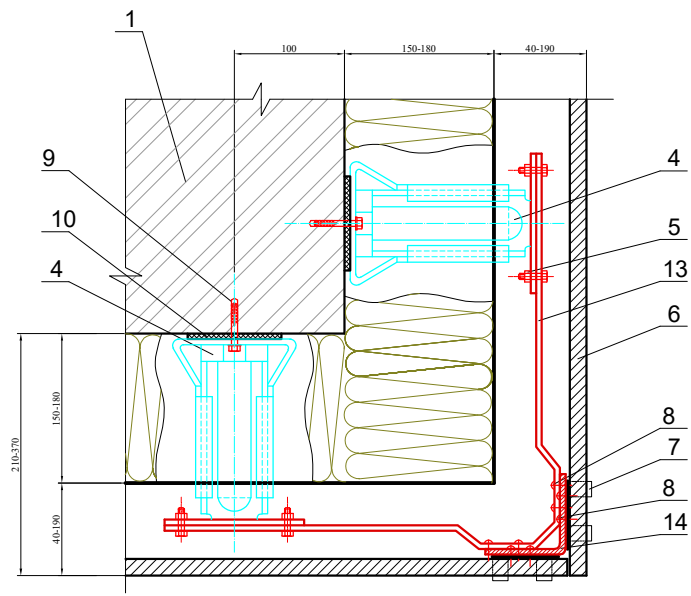
1. Стена
2. Теплоизоляции ROCKWOOL серии ВЕНТИ
3. Направляющая
4. Кронштейн
5. Болт с гайкой М 8х16
6. Плитка облицовочная
7. Кляммер
8. Заклепка
9. Стальной элемент рамы оформления оконной коробки, $\delta = 0,55$ мм

10. Анкерный дюбель
11. Прокладка
12. Элементы оконного блока
13. Оконный блок
14. Подоконная доска
15. Кронштейн
16. Отлив оконного блока
17. Герметик силиконовый

Раздел 6. Стены с вентилируемой воздушной прослойкой

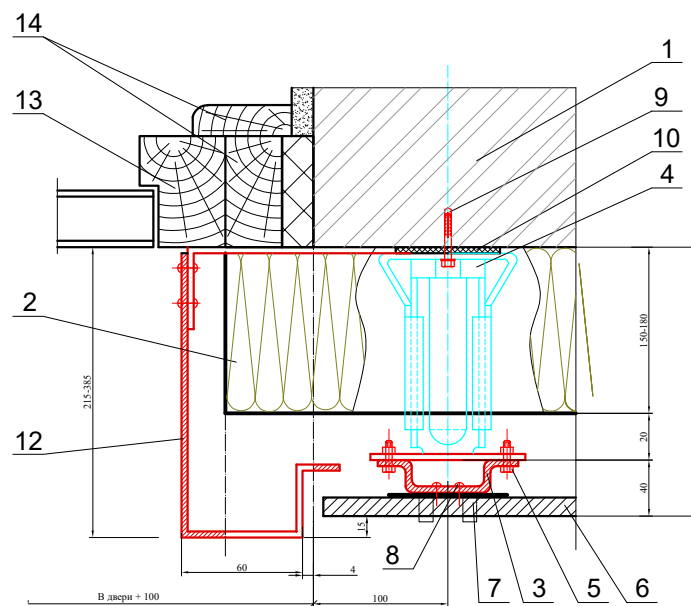
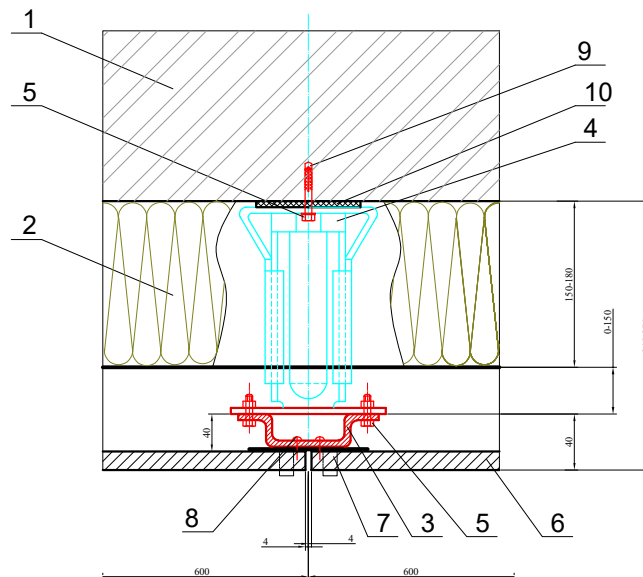
Примыкание системы к оконному отливу. Примыкание системы к откоосу сверху.

Изм.	Кол.уч.	Лист	№ док.	Подп.	Дата	Стадия	Лист	Листов
							6.6	6.9
Тел.: +7 495 995-77-55 www.rockwool.ru						ООО РОКВУЛ		



- | | |
|---------------------------------------|--|
| 1. Стена | 9. Анкерный дюбель |
| 2. Теплоизоляции ROCKWOOL серии ВЕНТИ | 10. Прокладка |
| 3. Направляющая | 11. Элементы оконного блока |
| 4. Кронштейн | 12. Стальной элемент рамы обрамления оконной коробки, $\delta = 0,55$ мм |
| 5. Болт с гайкой М 8х16 | 13. Скоба $\delta = 2$ мм |
| 6. Плитка облицовочная | 14. Уголок гн. 80х80х2 |
| 7. Кляммер | |
| 8. Заклепка | |

						Раздел 6. Стены с вентилируемой воздушной прослойкой					
						Примыкание системы к откоосу сбоку. Устройство системы на внешнем углу здания.					
Изм.	Кол.уч.	Лист	№ док.	Подп.	Дата			Стадия	Лист	Листов	
									6.7	6.9	
						Тел.: +7 495 995-77-55 www.rockwool.ru		ООО РОКВУЛ			

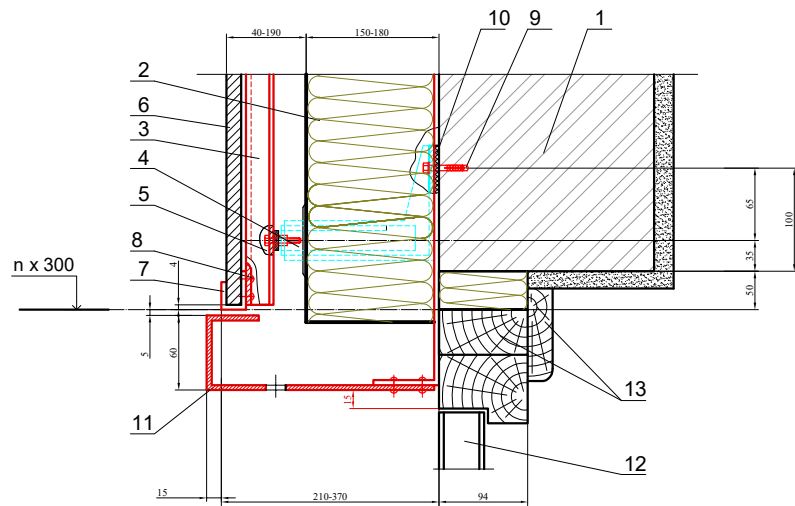
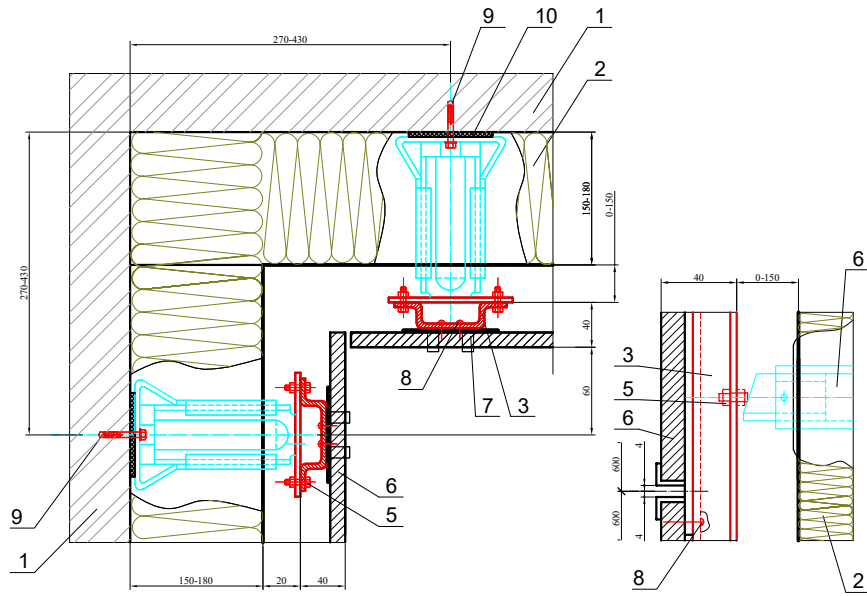


- | | |
|---------------------------------------|--|
| 1. Стена | 9. Анкерный дюбель |
| 2. Теплоизоляции ROCKWOOL серии ВЕНТИ | 10. Прокладка |
| 3. Направляющая | 11. Элементы оконного блока |
| 4. Кронштейн | 12. Стальной элемент рамы оформления дверного проёма, $\delta = 0,55$ мм |
| 5. Болт с гайкой М 8х16 | 13. Дверной блок |
| 6. Плитка облицовочная | 14. Элементы установки дверной коробки |
| 7. Кляммер | |
| 8. Заклепка | |

Раздел 6. Стены с вентилируемой воздушной прослойкой

Устройство системы на внутреннем углу здания. Узел стыковки облицовочных панелей.

Изм.	Кол.уч.	Лист	№ док.	Подп.	Дата	Стадия	Лист	Листов
							6.8	6.9
Тел.: +7 495 995-77-55 www.rockwool.ru						ООО РОКВУЛ		



- | | |
|---------------------------------------|--|
| 1. Стена | 8. Заклепка |
| 2. Теплоизоляции ROCKWOOL серии ВЕНТИ | 9. Анкерный дюбель |
| 3. Направляющая | 10. Прокладка |
| 4. Кронштейн | 11. Стальной элемент рамы оформления дверного проёма, $\delta = 0,55$ мм |
| 5. Болт с гайкой М 8х16 | 12. Дверной блок |
| 6. Плитка облицовочная | 13. Элементы установки дверной коробки |
| 7. Кляммер | |

						Раздел 6. Стены с вентилируемой воздушной прослойкой				
						Скрытое крепление облицовочных панелей. Узел А.				
						Крепление облицовочных панелей. Узел А.				
Изм.	Кол.уч.	Лист	№ док.	Подп.	Дата			Стадия	Лист	Листов
									6.9	6.9
								ООО РОКВУЛ		
						Тел.: +7 495 995-77-55 www.rockwool.ru				