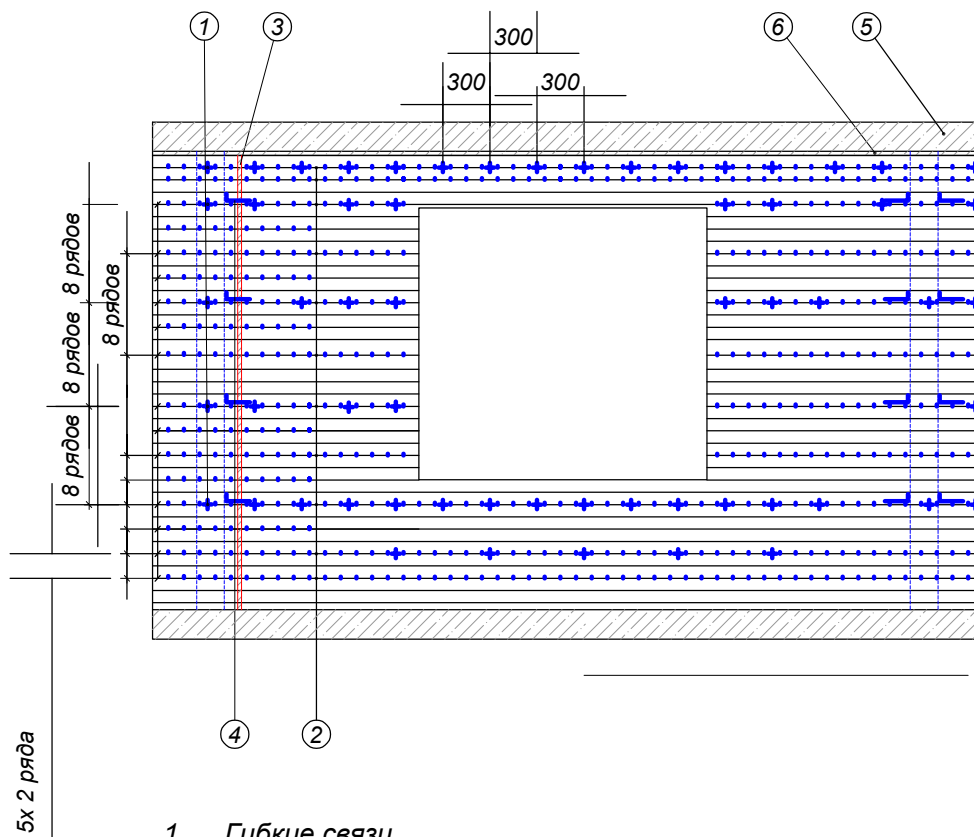


Раздел 2. Стены с отделочным слоем из кирпича. Новое строительство

Схема привязки узлов

Изм.	Кол.уч.	Лист	№ док.	Подп.	Дата				
							Стадия	Лист	
								Листов	
								2.1	
								2.22	
							ООО РОКВУЛ		
						Тел.: +7 495 995-77-55 www.rockwool.ru			

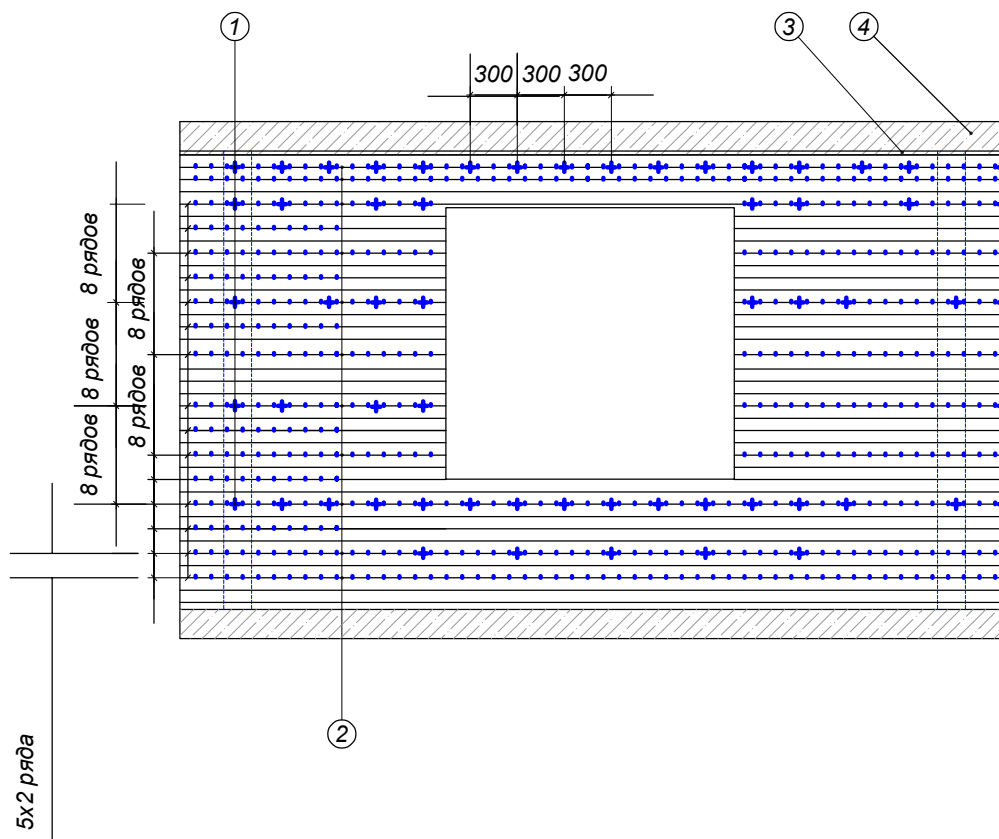


1. Гибкие связи
2. Сетки облицовочного слоя
3. Вертикальный температурно-деформационный шов в облицовочном слое кладки
4. Перф. полосовая лента - ПЛ
5. Плита перекрытия
6. Горизонтальный температурно-деформационный шов

Примечание:

Гибкие связи устанавливаются в уширенных растворных швах с шагом по вертикали через 8 рядов кладки, по горизонтали 300 мм - по периметру проема и в верхней перемычечной зоне и 500 мм - по полю стены в шахматном порядке.

						Раздел 2. Стены с отделочным слоем из кирпича. Новое строительство		
						Схема армирования и крепления продольных наружных стен к несущим конструкциям здания (Вариан 1)		
Изм.	Кол.уч.	Лист	№ док.	Подп.	Дата	Стадия	Лист	Листов
							2.2	2.22
						Тел.: +7 495 995-77-55 www.rockwool.ru		
						ООО РОКВУЛ		



1. Гибкие связи
2. Сетки облицовочного слоя
3. Горизонтальный температурно-деформационный шов
4. Плита перекрытия

Примечание:
Гибкие связи устанавливаются в уширенных растворных швах с шагом по вертикали через 8 рядов кладки, по горизонтали 300 мм - по периметру проема и в верхней перемычечной зоне и 500 мм - по полю стены в шахматном порядке.

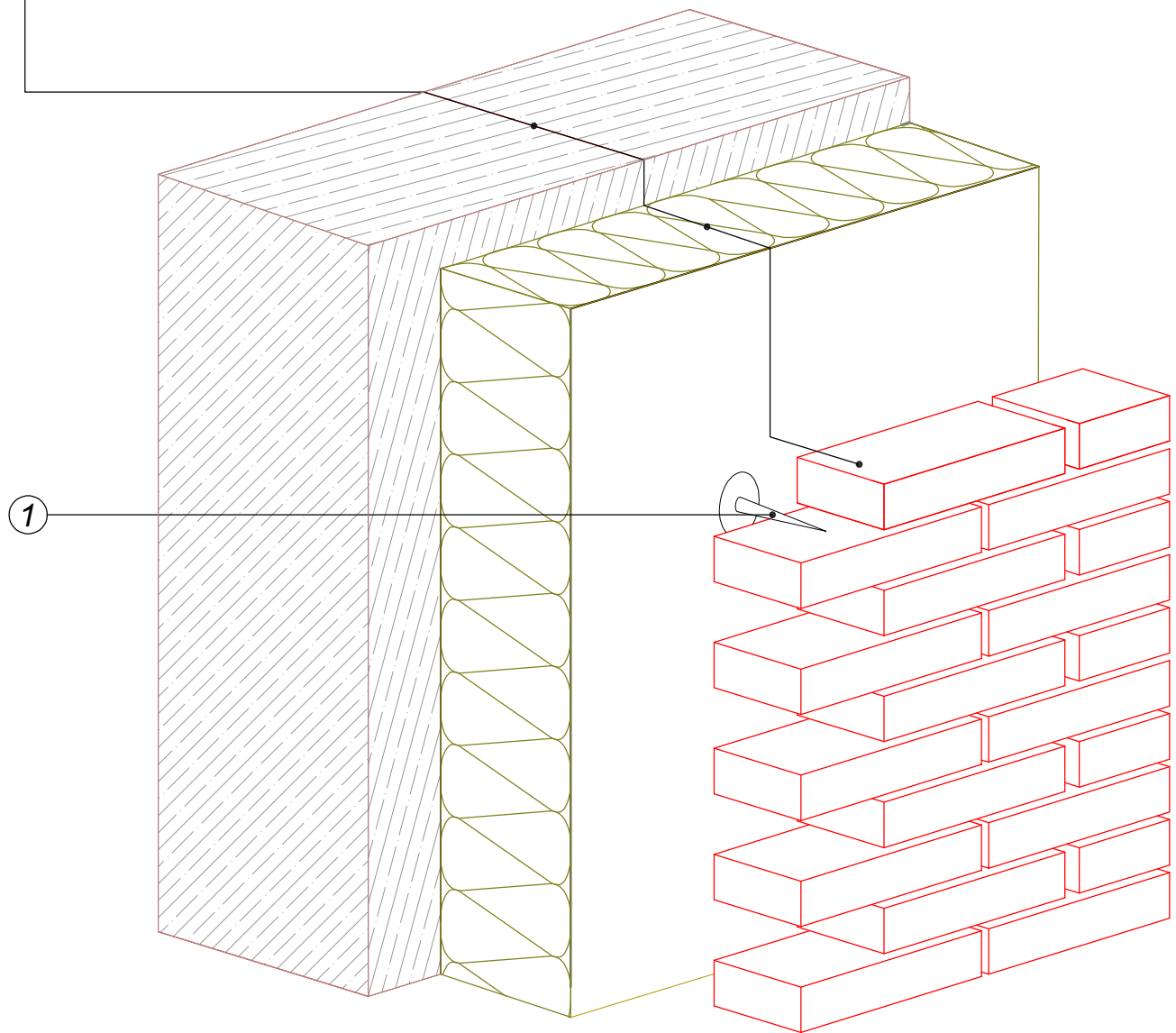
						Раздел 2. Стены с отделочным слоем из кирпича. Новое строительство		
						Схема армирования и крепления продольных наружных стен к несущим конструкциям здания (Вариан 2)		
Изм.	Кол.уч.	Лист	№ док.	Подп.	Дата	Стадия	Лист	Листов
							2.3	2.22
						Тел.: +7 495 995-77-55 www.rockwool.ru		
						ООО РОКВУЛ		

Ячеистобетонный стеновой блок

Теплоизоляции ROCKWOOL КАВИТИ БАТТС

Вентиляционный зазор 20-40 мм

Кирпич лицевой керамический

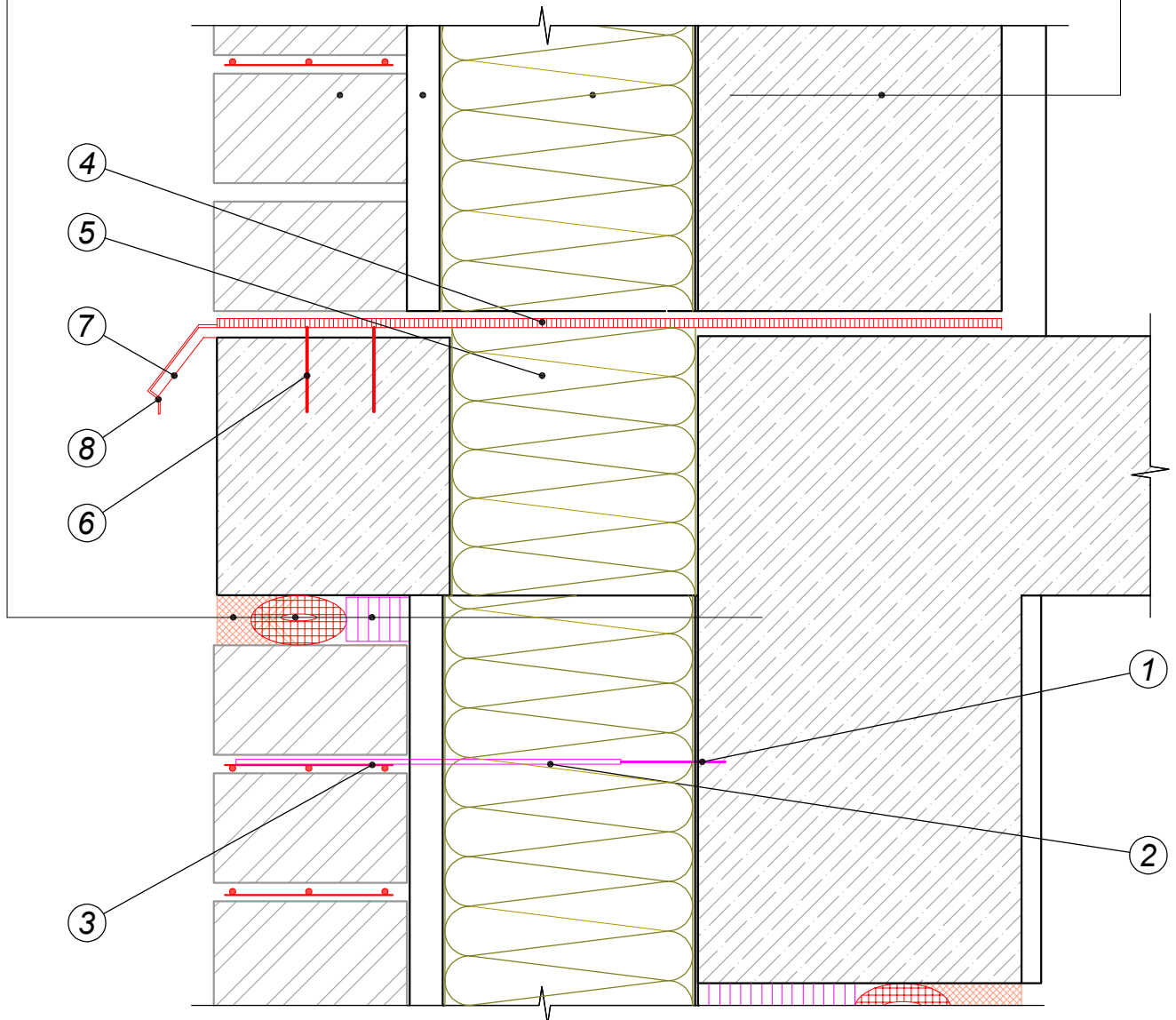


1. Гибкие связи

						Раздел 2. Стены с отделочным слоем из кирпича. Новое строительство		
						Система фасада с использованием слоистой кладки с облицовкой декоративным кирпичом		
Изм.	Кол.уч.	Лист	№ док.	Подп.	Дата	Стадия	Лист	Листов
							2.4	2.22
						Тел.: +7 495 995-77-55 www.rockwool.ru		ООО РОКВУЛ

Герметик полиуретановый
 Вилатерм Ø 50
 Упругая прокладка

Ячеистобетонный стеновой блок
 Теплоизоляции ROCKWOOL КАВИТИ БАТТС
 Вентиляционный зазор 20-40 мм
 Кирпич лицевой керамический



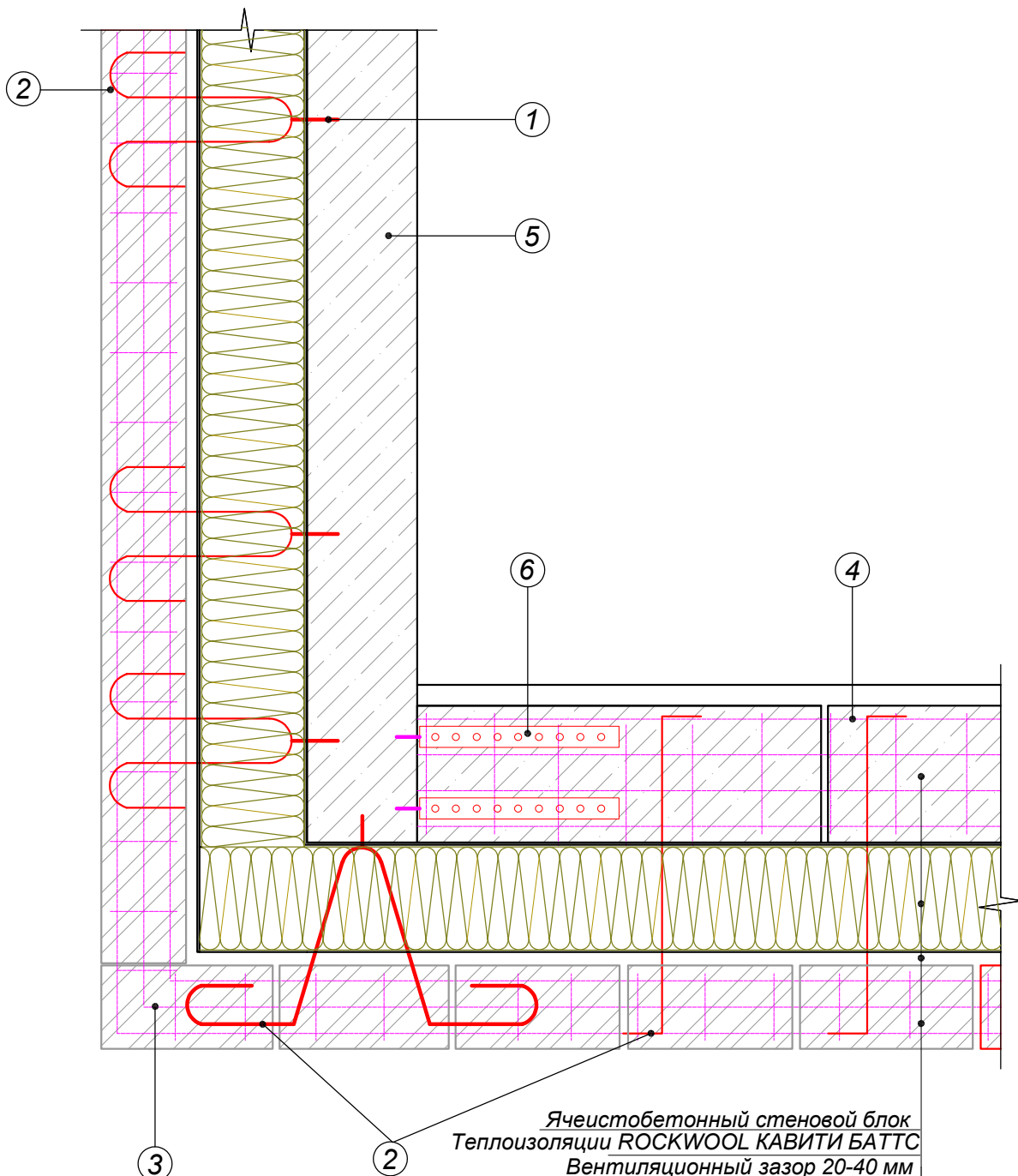
1. Анкер с рым-болтом
2. Гибкая связь
3. Сетка С-1
4. Гидроизоляция
5. Термовкладыш
6. Дюбель
7. Отливиз оцинкованного листа с полимерным наполнением
8. Костыль стальной оцинкованный

Раздел 2. Стены с отделочным слоем из кирпича. Новое строительство

Расположение слоев фасадной системы

Изм.	Кол.уч.	Лист	№ док.	Подп.	Дата	Стадия	Лист	Листов
							2.5	2.22
						ООО РОКВУЛ		

Тел.: +7 495 995-77-55
 www.rockwool.ru



Ячеистобетонный стеновой блок
 Теплоизоляции ROCKWOOL KAVITI BATTС
 Вентиляционный зазор 20-40 мм
 Кирпич лицевой керамический

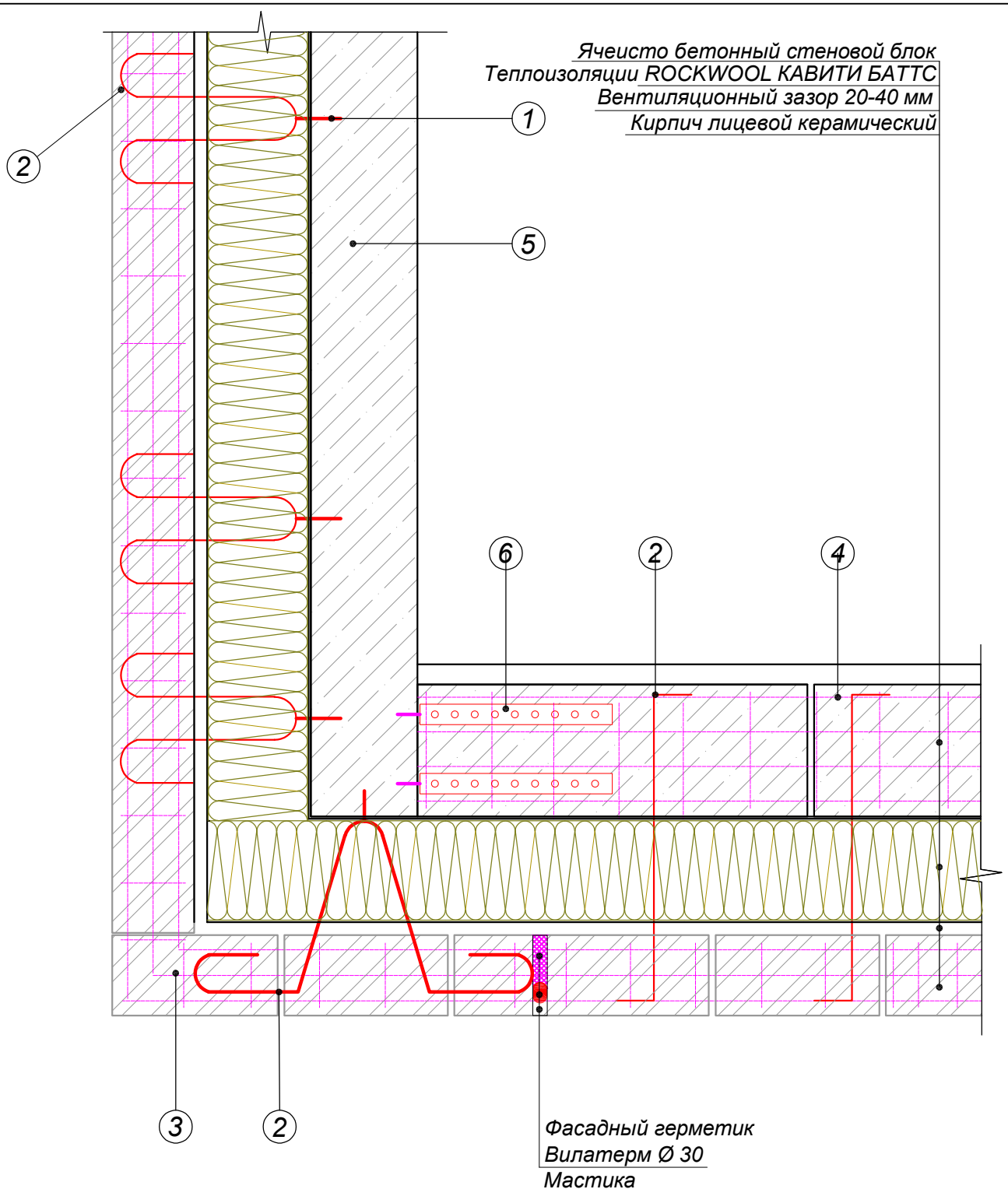
1. Анкер с рым-болтом
2. Гибкая связь
3. Сетка облицовочного слоя
4. Сетка внутреннего слоя
5. Монолитная ж/б стена
6. Перфорированная полосовая коррозионная сталь

Раздел 2. Стены с отделочным слоем из кирпича. Новое строительство

Устройство внешних углов (без деформационного шва)

Изм.	Кол.уч.	Лист	№ док.	Подп.	Дата	Стадия	Лист	Листов
							2.6	2.22
Тел.: +7 495 995-77-55 www.rockwool.ru						ООО РОКВУЛ		

Ячеисто бетонный стеновой блок
 Теплоизоляции ROCKWOOL КАВИТИ БАТТС
 Вентиляционный зазор 20-40 мм
 Кирпич лицевой керамический



- 1. Анкер с рым-болтом
 - 2. Гибкая связь
 - 3. Сетка облицовочного слоя
 - 4. Сетка внутреннего слоя
 - 5. Монолитная ж/б стена
 - 6. Перфорированная полосовая коррозионная сталь
- Фасадный герметик
 Вилатерм Ø 30
 Мастика

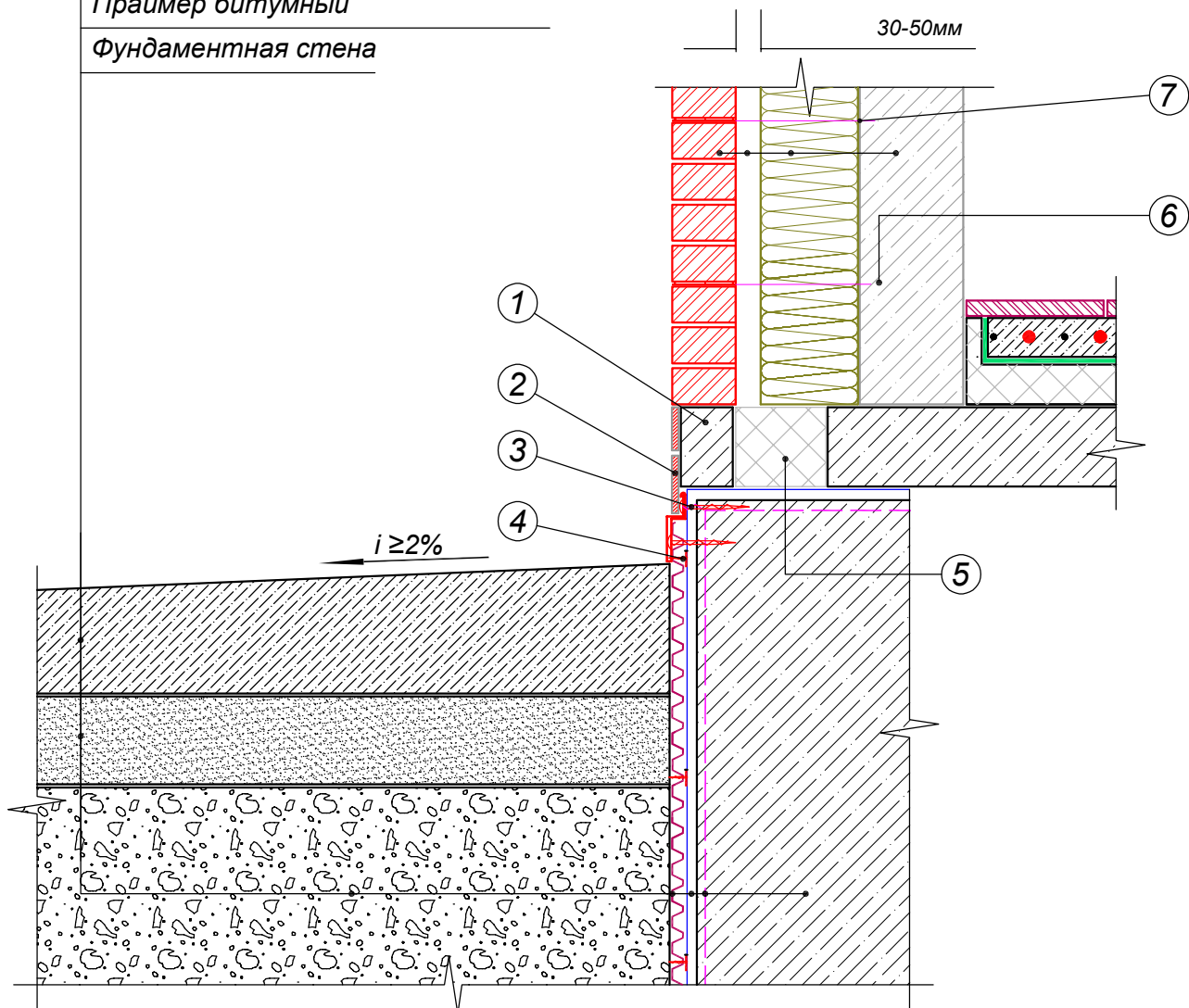
Раздел 2. Стены с отделочным слоем из кирпича. Новое строительство						
Устройство внешнего угла с устройством деформационного шва закрытого типа						
Изм.	Кол.уч.	Лист	№ док.	Подп.	Дата	
				Стадия	Лист	Листов
					2.7	2.22
Тел.: +7 495 995-77-55 www.rockwool.ru				ООО РОКВУЛ		

Конструкция отмостки

- Уплотненная песчаная подготовка
- Грунт обратной засыпки
- Профилированная мембрана
- Мастика
- Праймер битумный
- Фундаментная стена

Кирпич лицевой керамический

- Вентиляционный зазор 20-40 мм
- Теплоизоляции ROCKWOOL КАВИТИ БАТТС
- Монолитная ж/б стена



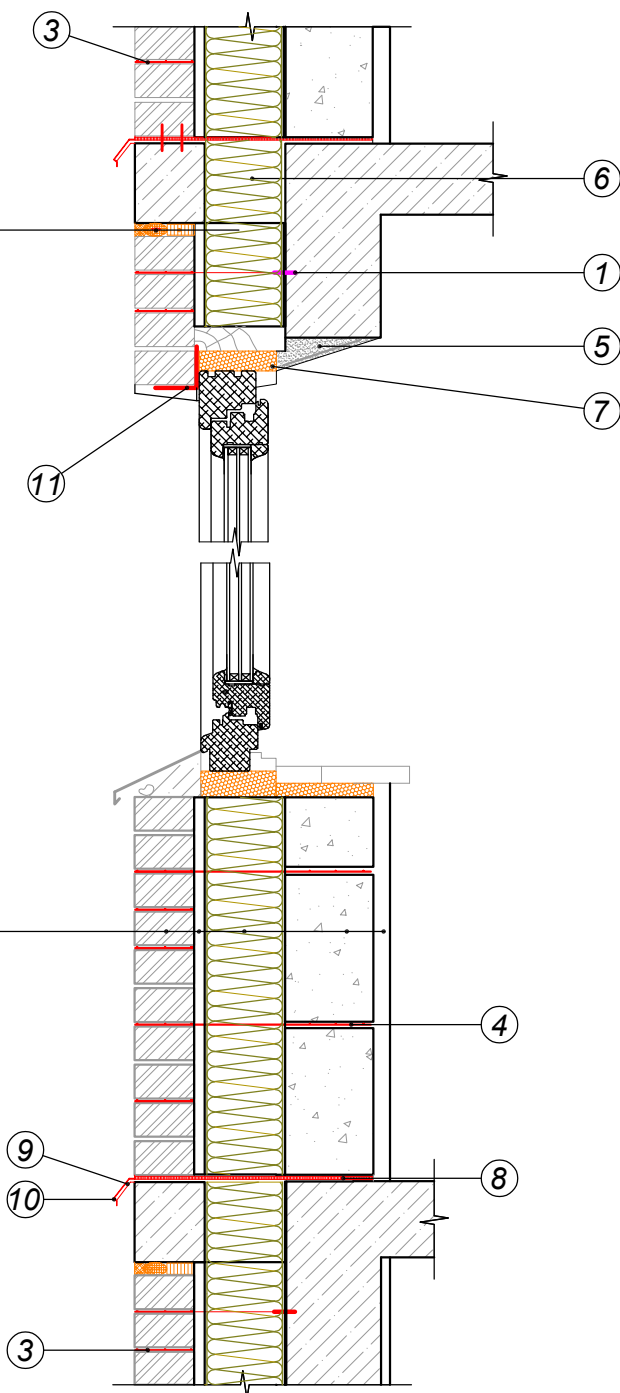
- | | |
|--|-------------------------------------|
| 1. Вставки вырезанные из блоков ячеистого бетона | 5. Экструзионный пенополистирол |
| 2. Отделка под кирпич | 6. Базальтопластиковые гибкие связи |
| 3. Крепление мембраны | 7. Анкер с рым-болтом |
| 4. Крепеж | |

*-Пример устройства примыкания конструкции к фундаментам рассмотрена в системе РОКВУЛ

**-Пример устройства пола рассмотрена в системе РОКВУЛ

Раздел 2. Стены с отделочным слоем из кирпича. Новое строительство						
Примыкание системы к цоколю						
Изм.	Кол.уч.	Лист	№ док.	Подп.	Дата	
				Стадия	Лист	Листов
					2.8	2.22
				Тел.: +7 495 995-77-55 www.rockwool.ru		ООО РОКВУЛ

Упругая прокладка
Вилатерм Ø 50

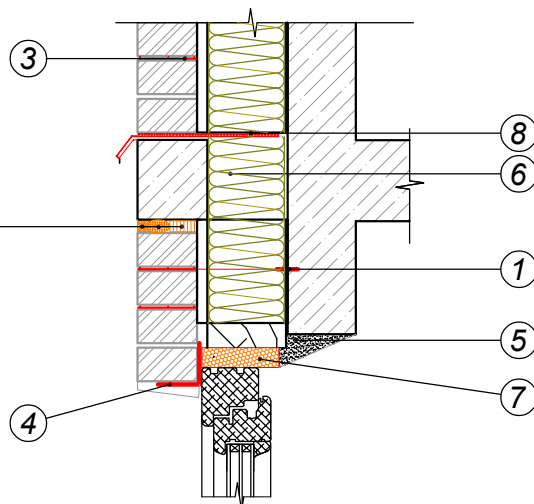


Кирпич лицевой керамический
Вентиляционный зазор 20-40 мм
Теплоизоляции ROCKWOOL КАВИТИ БАТТС
Ячеисто бетонный стеновой блок
Штукатурка

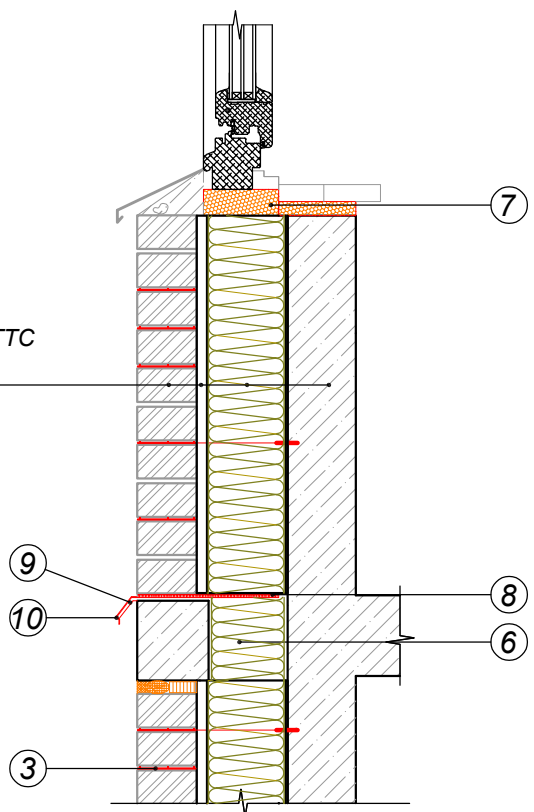
- | | |
|-----------------------------|--|
| 1. Анкер с рым-болтом | 7. Лента герметизирующая паронепроницаемая |
| 2. Гибкая связь | 8. Гидроизоляция самоклеющаяся |
| 3. Сетка облицовочного слоя | 9. Отлив из оцинкованного листа |
| 4. Сетка внутреннего слоя | 10. Костыль стальной оцинкованный |
| 5. Полимерцементный раствор | 11. Уголок |
| 6. Термовкладыш | |

Раздел 2. Стены с отделочным слоем из кирпича. Новое строительство					
Вертикальный разрез примыкания к окну (Вариант 1)					
Изм.	Кол.уч.	Лист	№ док.	Подп.	Дата
			Стадия	Лист	Листов
				2.9	2.22
Тел.: +7 495 995-77-55 www.rockwool.ru				ООО РОКВУЛ	

Упругая прокладка
 Вилатерм Ø 50
 Герметик полиуретановый



Кирпич лицевой керамический
 Вентиляционный зазор 20-40 мм
 Теплоизоляция ROCKWOOL КАВИТИ БАТТС
 Монолитная ж/б стена



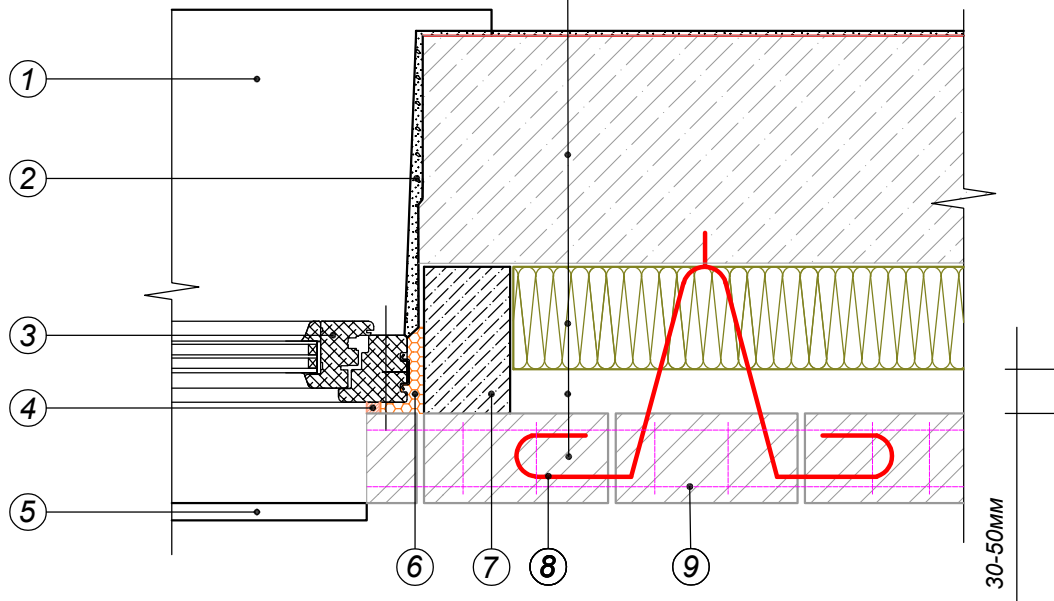
- | | |
|-----------------------------|--|
| 1. Анкер с рым-болтом | 7. Лента герметизирующая паронепроницаемая |
| 2. Гибкая связь | 8. Гидроизоляция самоклеящаяся |
| 3. Сетка облицовочного слоя | 9. Отлив из оцинкованного листа |
| 4. Уголок | 10. Костыль стальной оцинкованный |
| 5. Полимерцементный раствор | |
| 6. Термовкладыш | |

Примечание:

1. Утеплитель крепить к ж/б стене при помощи пластмассовых анкеров для теплоизоляции.

						Раздел 2. Стены с отделочным слоем из кирпича. Новое строительство		
						Вертикальный разрез примыкания к окну (Вариант 2)		
Изм.	Кол.уч.	Лист	№ док.	Подп.	Дата	Стадия	Лист	Листов
							2.10	2.22
						Тел.: +7 495 995-77-55 www.rockwool.ru		ООО РОКВУЛ

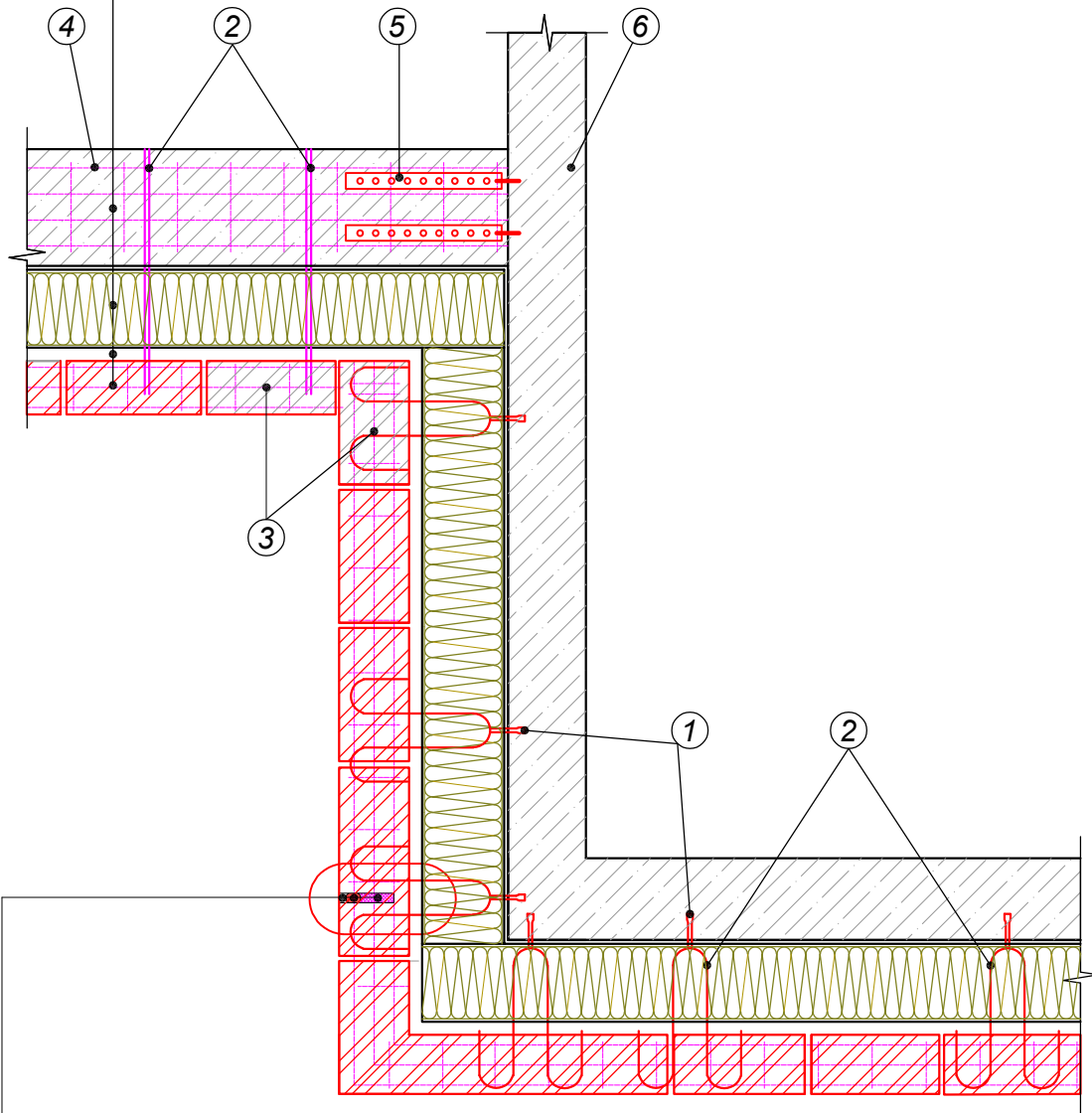
Ячеистобетонный стеновой блок
 Теплоизоляции ROCKWOOL КАВИТИ БАТТС
 Вентиляционный зазор 20-40 мм
 Кирпич лицевой керамический



1. Подоконник
2. Защитно-декоративная штукатурка
3. Оконный блок
4. Герметик
5. Отлив
6. Пена монтажная
7. Вставки вырезанные из блоков ячеистого бетона
8. Гибкая связь
9. Сетка облицовочного слоя

Раздел 2. Стены с отделочным слоем из кирпича. Новое строительство					
Горизонтальный разрез примыкания к окну					
Изм.	Кол.уч.	Лист	№ док.	Подп.	Дата
				Стадия	Лист
					2.11
				Листов	2.22
				Тел.: +7 495 995-77-55 www.rockwool.ru	
				ООО РОКВУЛ	

Ячеистобетонный стеновой блок
 Теплоизоляции ROCKWOOL КАВИТИ БАТТС
 Вентиляционный зазор 20-40 мм
 Кирпич лицевой керамический



Герметик полиуретановый
 Вилатерм Ø 30
 Мастика

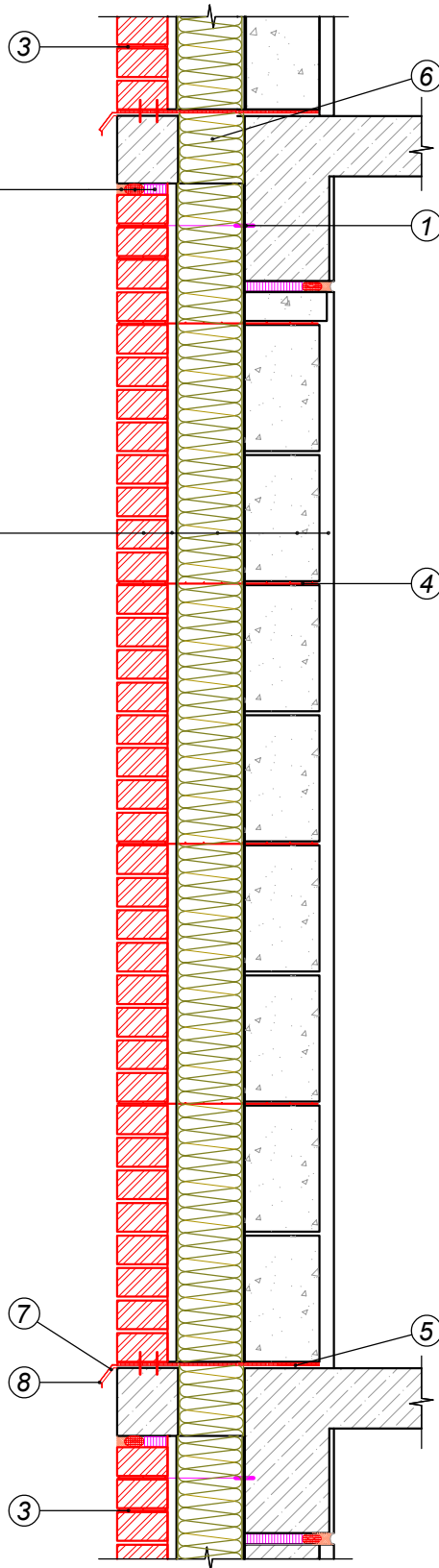
1. Анкер с рым-болтом
2. Гибкая связь
3. Сетка облицовочного слоя и дополн. угловая сетка
4. Сетка внутреннего слоя
5. Перфорированная полосовая коррозионная сталь
6. Монолитная ж/б стена

						Раздел 2. Стены с отделочным слоем из кирпича. Новое строительство		
						Продольная стена лоджии, торцевая стена и стена ризалита (с деформационным швом в остекленной лоджии)		
Изм.	Кол.уч.	Лист	№ док.	Подп.	Дата	Стадия	Лист	Листов
							2.12	2.22
						Тел.: +7 495 995-77-55 www.rockwool.ru		
						ООО РОКВУЛ		

Упругая прокладка
 Вилатерм Ø 50
 Герметик полиуретановый

Кирпич лицевой керамический
 Вентиляционный зазор 20-40 мм
 Теплоизоляции ROCKWOOL КАВИТИ БАТТС
 Ячеистобетонный стеновой блок
 Штукатурка

1. Анкер с рым-болтом
2. Гибкая связь
3. Сетка облицовочного слоя
4. Сетка внутреннего слоя
5. Гидроизоляция самоклеящаяся
6. Термовкладыш
7. Отлив из оцинкованного листа
8. Костыль стальной оцинкованный

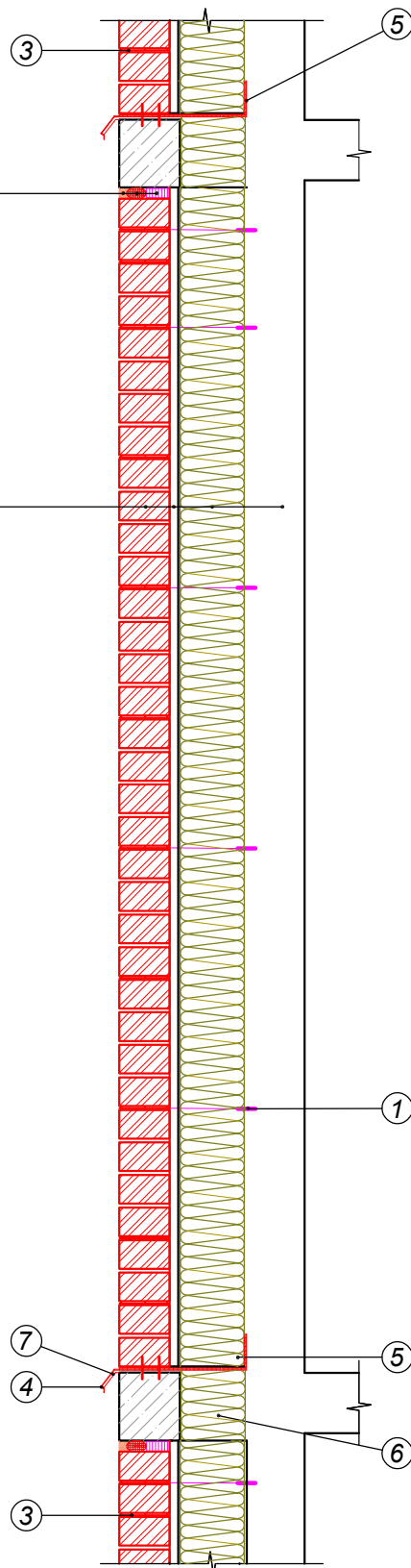


						Раздел 2. Стены с отделочным слоем из кирпича. Новое строительство		
						Опираение системы на межэтажное перекрытие (Вариант 1)		
Изм.	Кол.уч.	Лист	№ док.	Подп.	Дата	Стадия	Лист	Листов
							2.13	2.22
						Тел.: +7 495 995-77-55 www.rockwool.ru		
						ООО РОКВУЛ		

Упругая прокладка
 Вилатерм Ø 50
 Герметик полиуретановый

Кирпич лицевой керамический
 Вентиляционный зазор 20-40 мм
 Теплоизоляции ROCKWOOL КАВИТИ БАТТС
 Монолитная ж/б стена

1. Анкер с рым-болтом
2. Гибкая связь
3. Сетка облицовочного слоя
4. Костыль стальной оцинкованный
5. Гидроизоляция самоклеящаяся
6. Термовкладыш
7. Отлив из оцинкованного листа



Примечание:

1. Утеплитель крепить к ж/б стене при помощи пластмассовых анкеров для теплоизоляции.

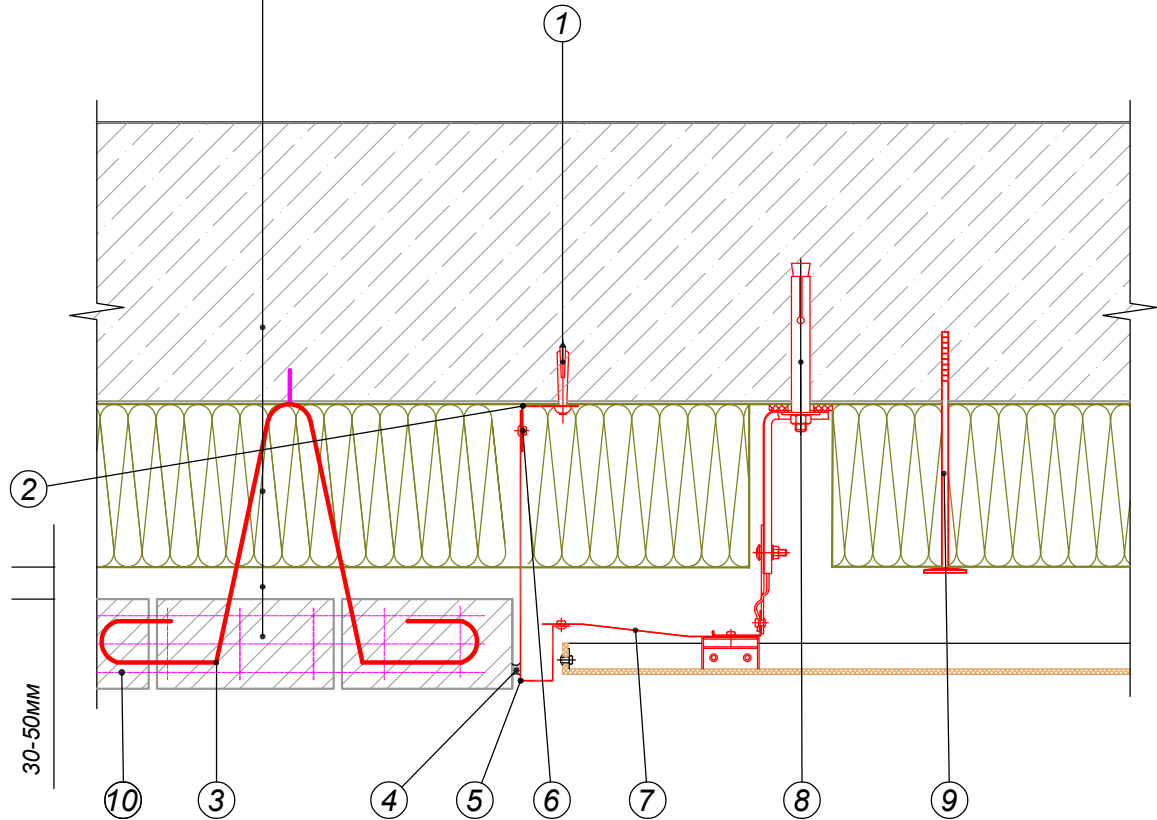
						Раздел 2. Стены с отделочным слоем из кирпича. Новое строительство		
						Опираение системы на межэтажное перекрытие (Вариант 2)		
Изм.	Кол.уч.	Лист	№ док.	Подп.	Дата	Стадия	Лист	Листов
							2.14	2.22
						Тел.: +7 495 995-77-55 www.rockwool.ru		
						ООО РОКВУЛ		

Внутренняя верста – несущая/самонесущая стена

Теплоизоляции ROCKWOOL КАВИТИ БАТТС

Вентиляционный зазор 20-40 мм

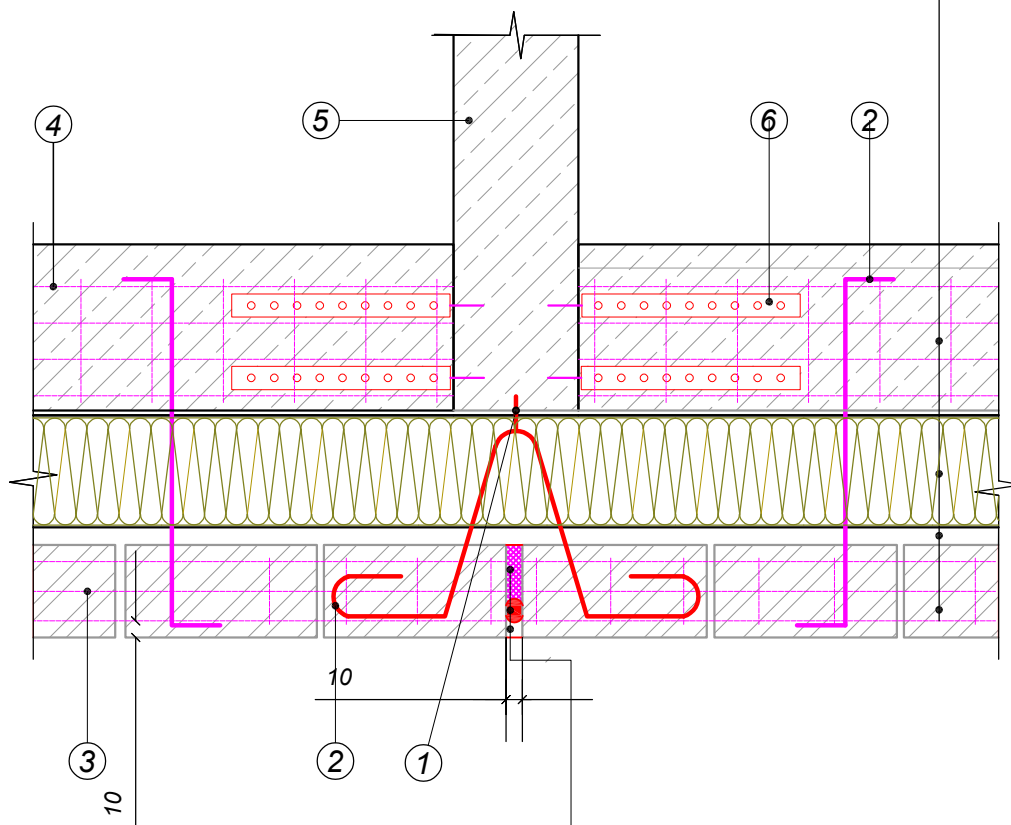
Внешняя верста - облицовка из кирпича



1. Дюбель-гвоздь 6,3x50 с шагом 600мм.
2. Планка (отсечка) противопожарная
3. Гибкая связь
4. Однокомпонентный полиуретановый герметик
5. Элемент крепления вент фасада
6. Заклепка K4, 8x10
7. Элемент крепления вент фасада
8. Фасадный анкер
9. Тарельчатый фасадный дюбель
10. Сетка облицовочного слоя

						Раздел 2. Стены с отделочным слоем из кирпича. Новое строительство		
						Вертикальный стык слоистой кладки и вентилируемого фасада		
Изм.	Кол.уч.	Лист	№ док.	Подп.	Дата			
						Стадия	Лист	Листов
							2.15	2.22
						Тел.: +7 495 995-77-55 www.rockwool.ru		

Ячеистобетонный стеновой блок
Теплоизоляции ROCKWOOL КАВИТИ БАТТС
Вентиляционный зазор 20-40 мм
Кирпич лицевой керамический

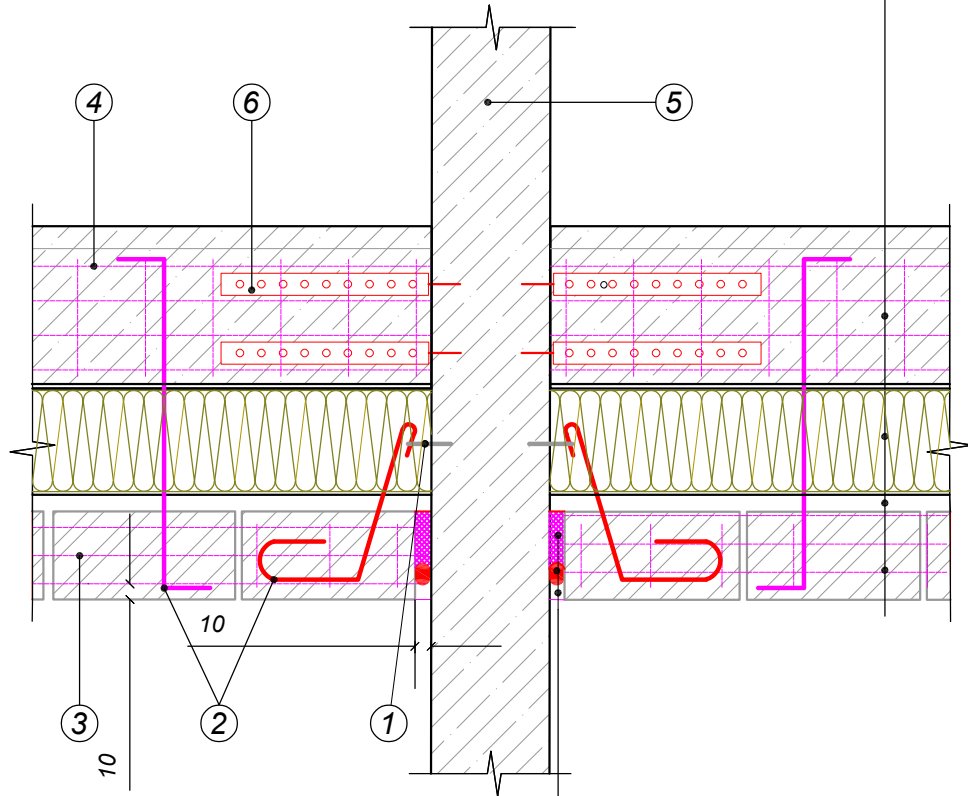


Герметик полиуретановый
Вилатерм Ø 30
Мастика

1. Анкер с рым-болтом
2. Гибкая связь
3. Сетка облицовочного слоя и дополн. угловая сетка
4. Сетка внутреннего слоя
5. Монолитная ж/б стена
6. Перфорированная полосовая коррозионная сталь

Раздел 2. Стены с отделочным слоем из кирпича. Новое строительство						
Устройство деформационного шва (Вариант 1)						
Изм.	Кол.уч.	Лист	№ док.	Подп.	Дата	
				Стадия	Лист	Листов
					2.16	2.22
				Тел.: +7 495 995-77-55 www.rockwool.ru		
				ООО РОКВУЛ		

*Ячеистобетонный стеновой блок
Теплоизоляции ROCKWOOL КАВИТИ БАТТС
Вентиляционный зазор 20-40 мм
Кирпич лицевой керамический*



*Герметик полиуретановый
Вилатерм Ø 30
Мастика*

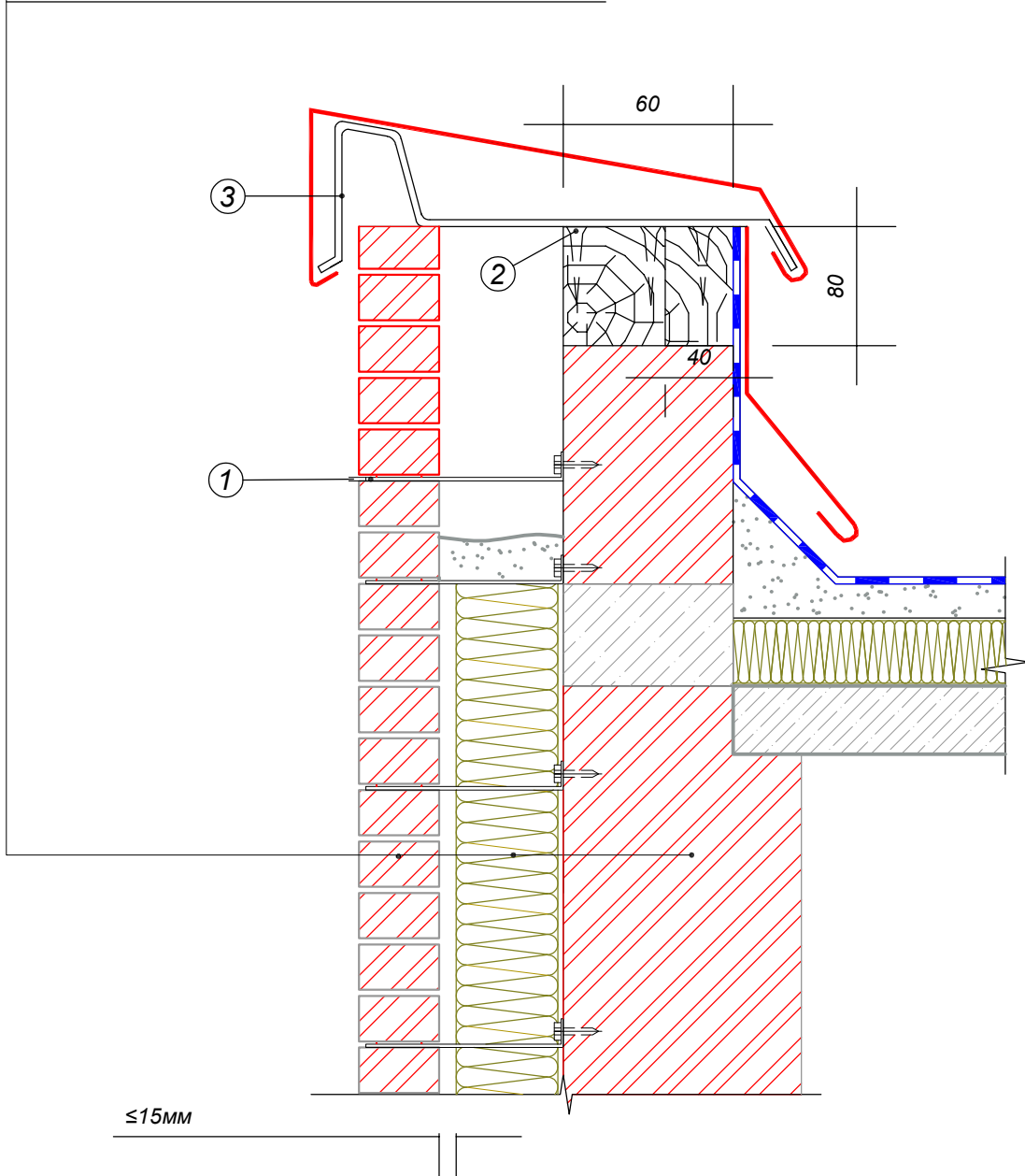
1. Анкер с рым-болтом
2. Гибкая связь
3. Сетка облицовочного слоя
4. Сетка внутреннего слоя
5. Монолитная ж/б стена
6. Перфорированная полосовая коррозионная сталь

Раздел 2. Стены с отделочным слоем из кирпича. Новое строительство						
Устройство деформационного шва (Вариант 2)						
Изм.	Кол.уч.	Лист	№ док.	Подп.	Дата	
				Стадия	Лист	Листов
					2.17	2.22
				Тел.: +7 495 995-77-55 www.rockwool.ru		
				ООО РОКВУЛ		

Внешняя верста - облицовка из кирпича

Теплоизоляции ROCKWOOL КАВИТИ БАТТС

Внутренняя верста – несущая/самонесущая стена



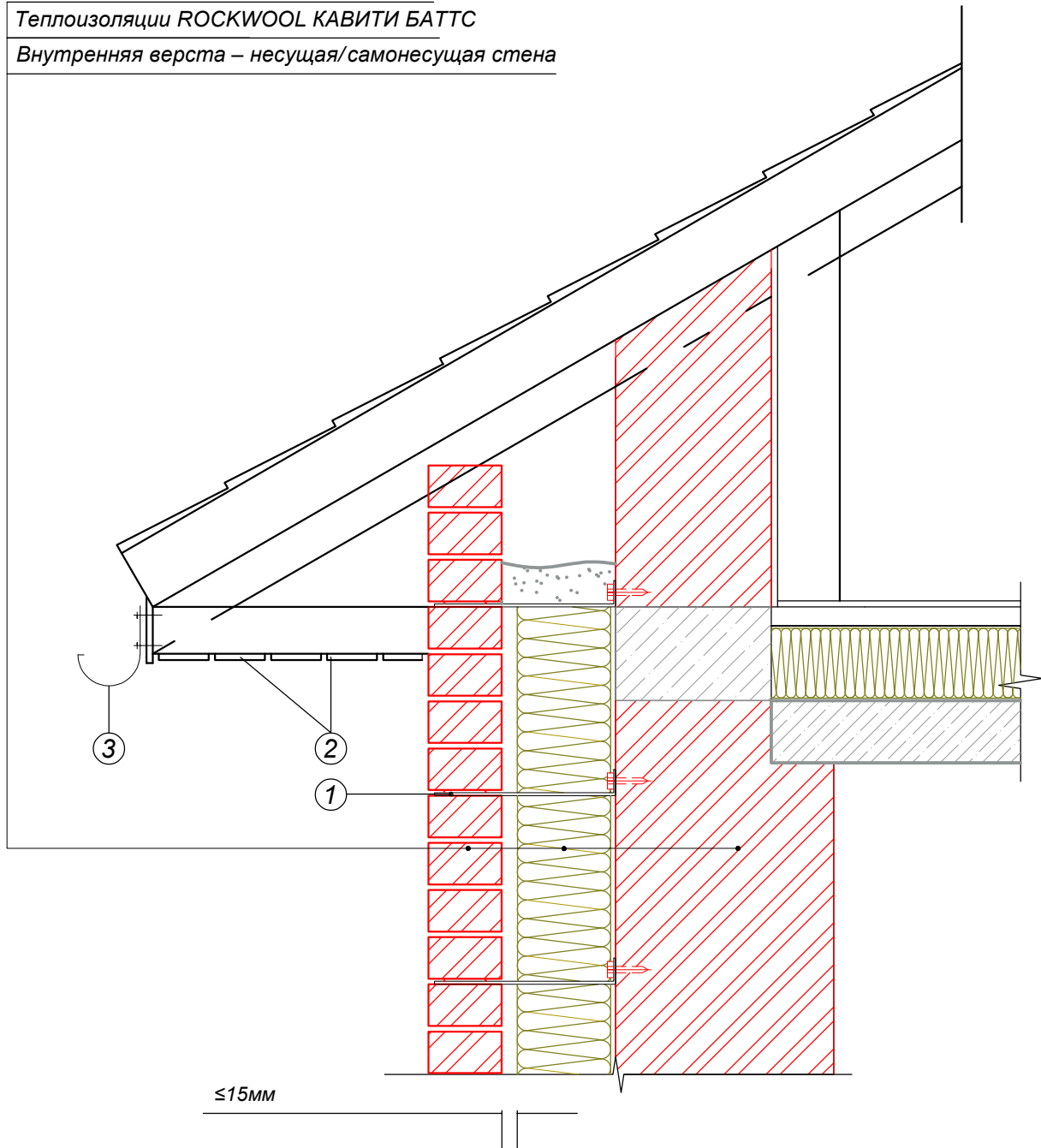
1. Анкер и закладная сетка
2. Шуруп
3. Костыль

Раздел 2. Стены с отделочным слоем из кирпича. Новое строительство						
Примыкание к парапету плоской крыши						
Изм.	Кол.уч.	Лист	№ док.	Подп.	Дата	
				Стадия	Лист	Листов
					2.18	2.22
				Тел.: +7 495 995-77-55 www.rockwool.ru		ООО РОКВУЛ

Внешняя верста - облицовка из кирпича

Теплоизоляции ROCKWOOL КАВИТИ БАТТС

Внутренняя верста – несущая/самонесущая стена



1. Анкер закладная сетка
2. Подшивка карниза
3. Желоб

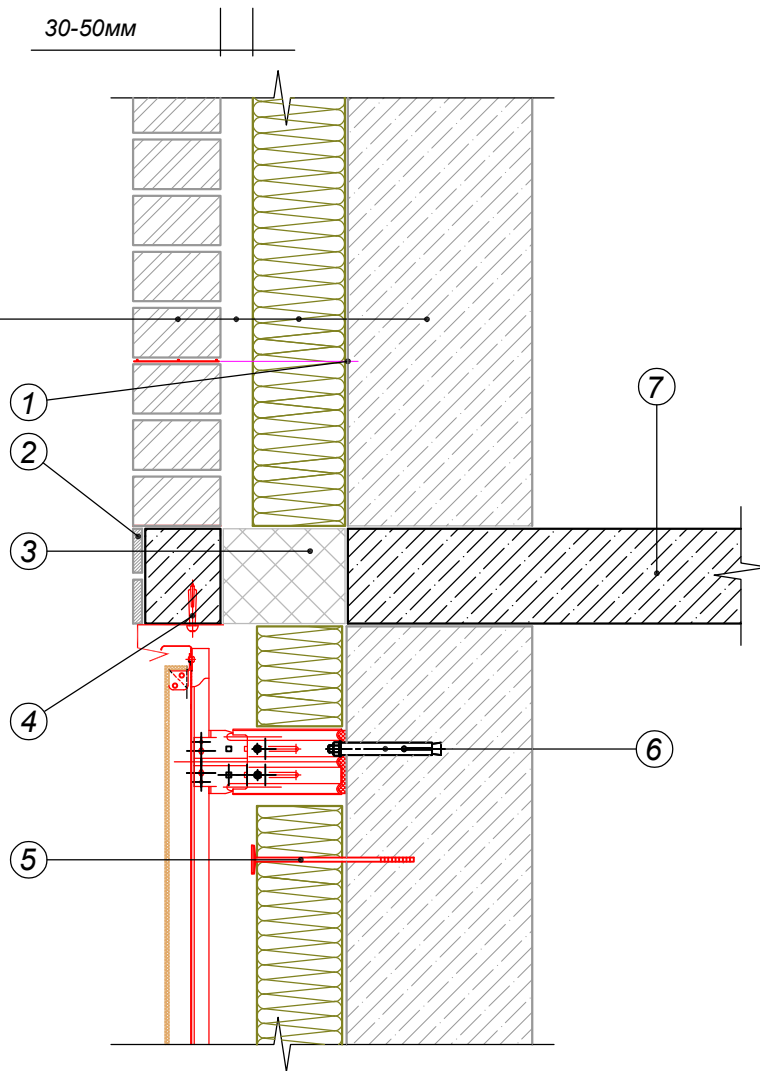
						Альбом технических решений для массового применения		
						Сопряжение системы со скатной крышей		
Изм.	Кол.уч.	Лист	№ док.	Подп.	Дата	Стадия	Лист	Листов
							2.19	2.22
						Тел.: +7 495 995-77-55 www.rockwool.ru		ООО РОКВУЛ

Внешняя верста - облицовка из кирпича

Вентиляционный зазор 20-40 мм

Теплоизоляции ROCKWOOL КАВИТИ БАТТС

Внутренняя верста – несущая/самонесущая стена



1. Гибкая связь
2. Отделка под кирпич
3. Термовкладыш
4. Крепеж
5. Тарельчатый фасадный дюбель
6. Фасадный анкер
7. Плита перекрытия

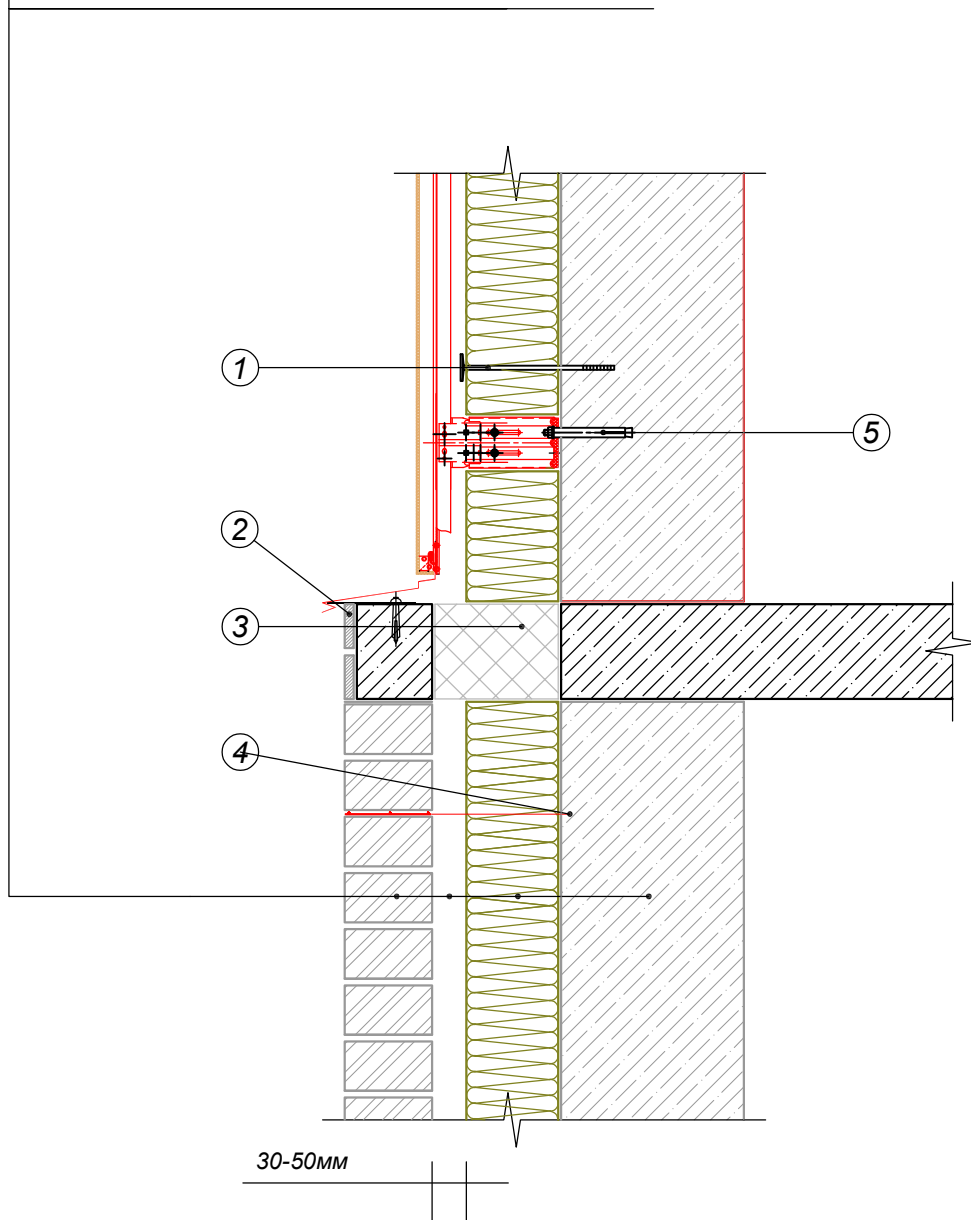
						Раздел 2. Стены с отделочным слоем из кирпича. Новое строительство		
						Горизонтальный стык слоистой кладки и вентилируемого фасада (Вариант 1)		
Изм.	Кол.уч.	Лист	№ док.	Подп.	Дата			
						Стадия	Лист	Листов
							2.20	2.22
						Тел.: +7 495 995-77-55 www.rockwool.ru		ООО РОКВУЛ

Внешняя верста - облицовка из кирпича

Вентиляционный зазор 20-40 мм

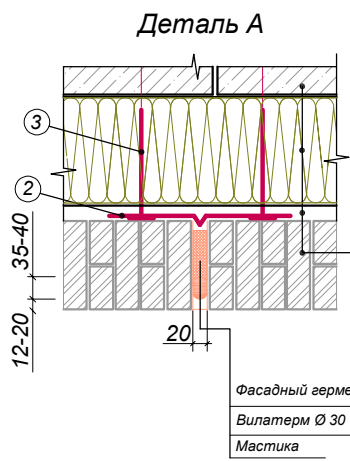
Теплоизоляции ROCKWOOL КАВИТИ БАТТС

Внутренняя верста – несущая/самонесущая стена



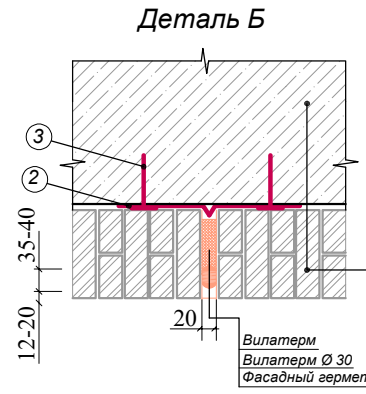
1. Тарельчатый фасадный дюбель
2. Отделка под кирпич
3. Термовкладыш
4. Гибкая связь
5. Анкерный болт М10 с гайкой

						Раздел 2. Стены с отделочным слоем из кирпича. Новое строительство		
						Горизонтальный стык слоистой кладки и вентилируемого фасада (Вариант 2)		
Изм.	Кол.уч.	Лист	№ док.	Подп.	Дата	Стадия	Лист	Листов
							2.21	2.22
						Тел.: +7 495 995-77-55 www.rockwool.ru		
						ООО РОКВУЛ		



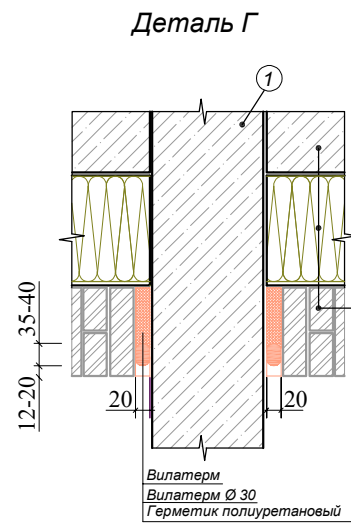
Ячеистобетонный стеновой блок
Теплоизоляции ROCKWOOL КАВИТИ БАТТС
Вентиляционный зазор 20-40 мм
Кирпич лицевой керамический

Фасадный герметик
Вилатерм Ø 30
Мастика



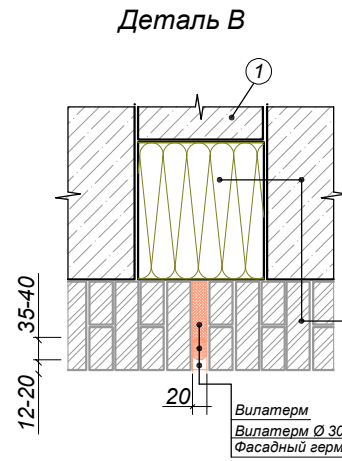
Ячеистобетонный стеновой блок
Кирпич лицевой керамический

Вилатерм
Вилатерм Ø 30
Фасадный герметик



Ячеистобетонный стеновой блок
Минераловатная плита
Кирпич лицевой керамический

Вилатерм
Вилатерм Ø 30
Герметик полиуретановый



Минераловатная плита
Ячеистобетонный стеновой блок
Кирпич лицевой керамический

Вилатерм
Вилатерм Ø 30
Фасадный герметик

1. Монолитная ж/б стена
2. Компенсатор из оцинкованной стали
3. Пластмассовые дюбели

						Раздел 2. Стены с отделочным слоем из кирпича. Новое строительство.		
						Варианты устройства вертикальных температурно-деформационных швов в облицовочном слое системы		
Изм.	Кол.уч.	Лист	№ док.	Подп.	Дата	Стадия	Лист	Листов
							2.22	2.22
						Тел.: +7 495 995-77-55 www.rockwool.ru		
						ООО РОКВУЛ		