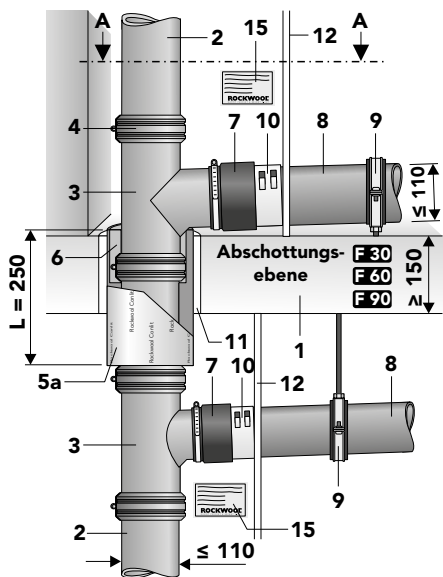


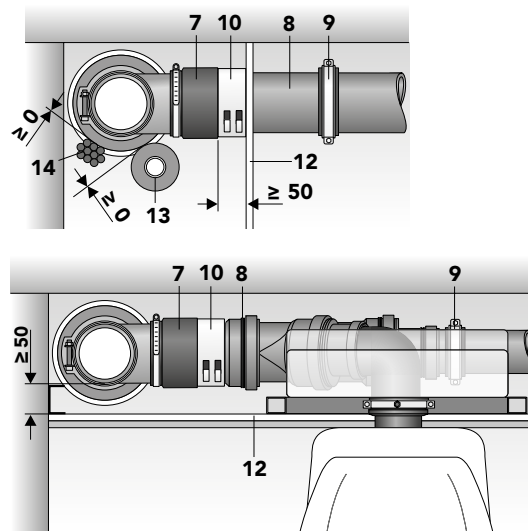
# Montageanleitung

## Abschottungssystem 1: Abschottung mit der Conlit SML-Manschette

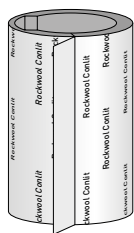
Alle Randbedingungen der abZ Z-19.17-2084 sind zu beachten!



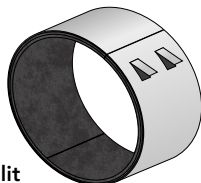
### Abstände



- 1 Massivdecke  $\geq 150$  mm
- 2 Guss-Rohr  $\leq$  DN 100
- 3 Guss-Abzeig
- 4 Verbinder
- 5a Conlit Muffenrohrschale S**  
**L = 250 mm**
- 6 Steinwollstopfung
- 7 Konfix-Verbinder
- 8 Kunststoff-Rohr
- 9 Rohrschelle
- 10 Conlit SML-Manschette**
- 11 Mörtel/Beton
- 12 notwendige Vorwand, min. 12,5 mm dick, z.B. Gipskartonbauplatte mit Trägerprofile UW und CW oder gleichwertige Metallkonstruktion
- 13 Kupferrohr  $\leq 89$  mm
- 14 Kabelbündel  $\leq 100$  mm
- 15 Kennzeichnungsschild



Conlit Muffenrohrschale S L = 250 mm

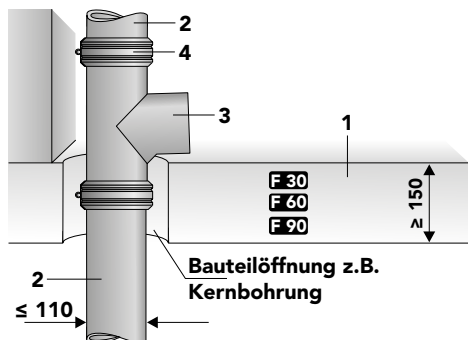


Conlit SML-Manschette

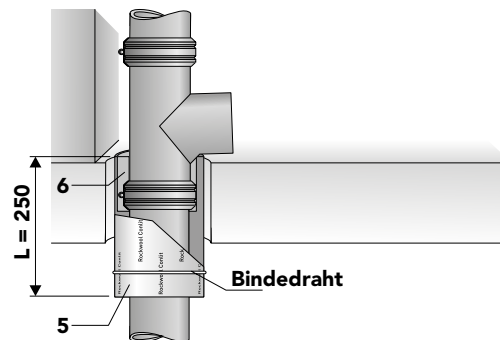
### Artikelnummern der Systemkomponenten

	Gussrohrdimension	
	110 mm	83 mm
Conlit SML Set	4 Stück/VPE	121976 121982
Conlit Muffenrohrschale S	20 Stück/VPE	121911 121916
Conlit SML-Manschette	20 Stück/VPE	121921 121929

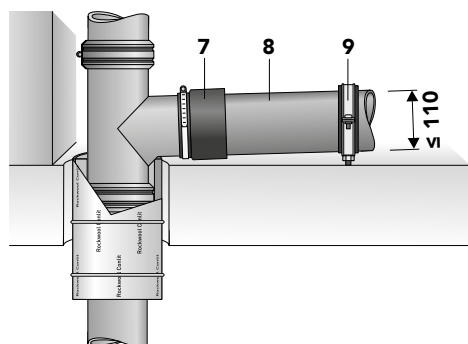
- Bauteilöffnung erstellen
- Gussleitung montieren



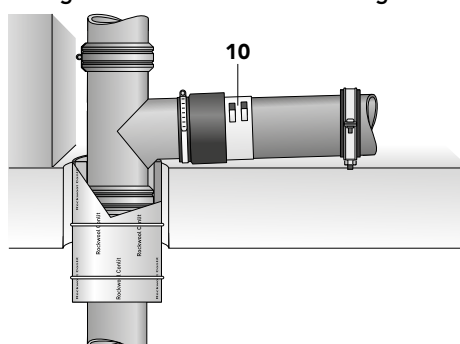
- Conlit Muffenrohrschale S montieren und mit Bindedraht sichern
- Restöffnung oberhalb Verbinder mit Steinwollestopfung verschließen



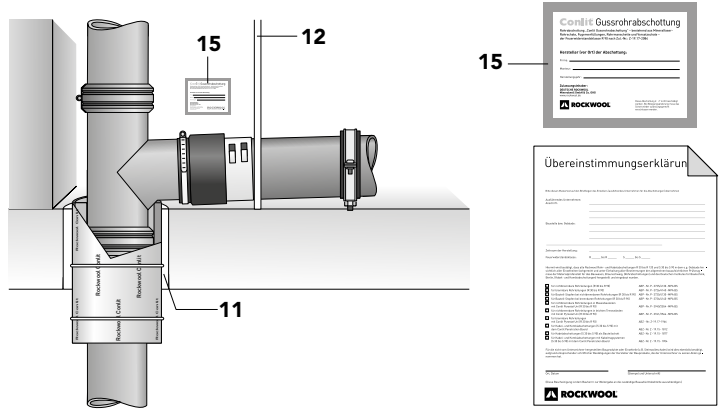
- Konfix-Verbinder und Kunststoff-Rohr montieren



- Conlit SML-Manschette nach Konfix-Verbinder um das Kunststoff-Rohr legen und mit den Laschen befestigen

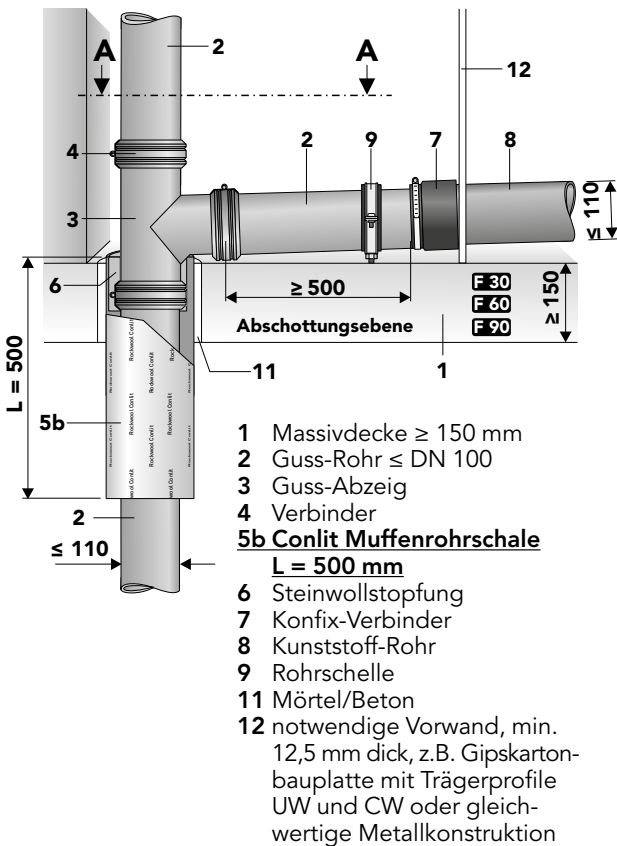


- Restquerschnitt mit Mörtel/Beton
- notwendige Vorwand, min. 12,5 mm dick, z.B. Gipskartonbauplatte mit Trägerprofil UW und CW oder gleichwertige Metallkonstruktion
- Kennzeichnungsschild anbringen und Übereinstimmungserklärung ausfüllen

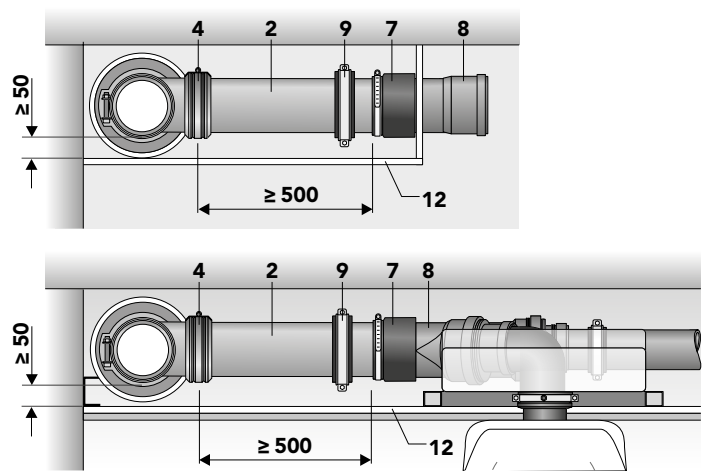


## Abschottungssystem 1: Abschottung mit der Conlit SML-Manschette

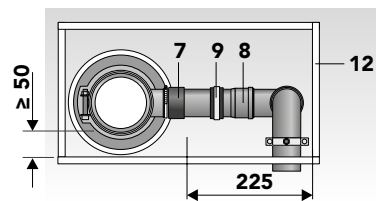
Alle Randbedingungen der abZ Z-19.17-2084 sind zu beachten!



Ansicht A-A  
 - mit Kunststoff-Anschlussleitung DN 100



- mit Kunststoff-Anschlussleitung DN 50  
 (siehe abZ Z-19.17-2084, Anlage 7)



### Zulässige Rohre/ Rohrleitungen

Hauptleitung Guss nach EN 877 bzw. DIN 19522  
 DN 50 / 70 / 80 / 100, Wandstärke 3,5 mm

### Verbindung

- Spannverbinder z.B. Rapidverbinder
- Übergangsverbinder sog. Konfix-Verbinder

0-Abstand zu Kupferrohrleitungen nach allgemeine bauaufsichtliches Prüfzeugnis (abP) 3725/4130-MPA BS zulässig  
 0-Abstand zu Kabelabschottungen nach allgemeine bauaufsichtliche Zulassung (abZ) Z-19.15-1877 zulässig

### Anschlussleitungen aus:

PVC-U, PCVC-HI / PVC-C / PP / PE-HD / LDPE / ABS / ASA / PE-CX / PB bzw. Mineralverstärkte Kunststoffen nach abZ Nr. Z-42.1-217, Nr. Z-42.1-218 und Nr. Z-42.1-220 gem. den Ziffern 1 bis 18 der Anlage 2

## DEUTSCHE ROCKWOOL GmbH & Co. KG

Postfach 207 · 45952 Gladbeck

T +49 (0) 2043 4080

F +49 (0) 2043 408444

E info@rockwool.de · www.rockwool.de



Unsere technischen Informationen geben den Stand unseres Wissen und unserer Erfahrung zum Zeitpunkt der Drucklegung wieder, verwenden Sie bitte deshalb die jeweils neueste Auflage, da sich Erfahrungs- und Wissensstand stets weiterentwickeln. In Zweifelsfällen setzen Sie sich bitte mit uns in Verbindung. Beschriebene Anwendungsbeispiele können besondere Verhältnisse des Einzelfalles nicht berücksichtigen und erfolgen daher ohne Haftung. Unseren Geschäftsbeziehungen mit Ihnen liegen stets unsere Allgemeinen Verkaufs-, Lieferungs- und Zahlungsbedingungen in der jeweils neuesten Fassung zugrunde, die wir Ihnen auf Anforderungen gerne zur Verfügung stellen.