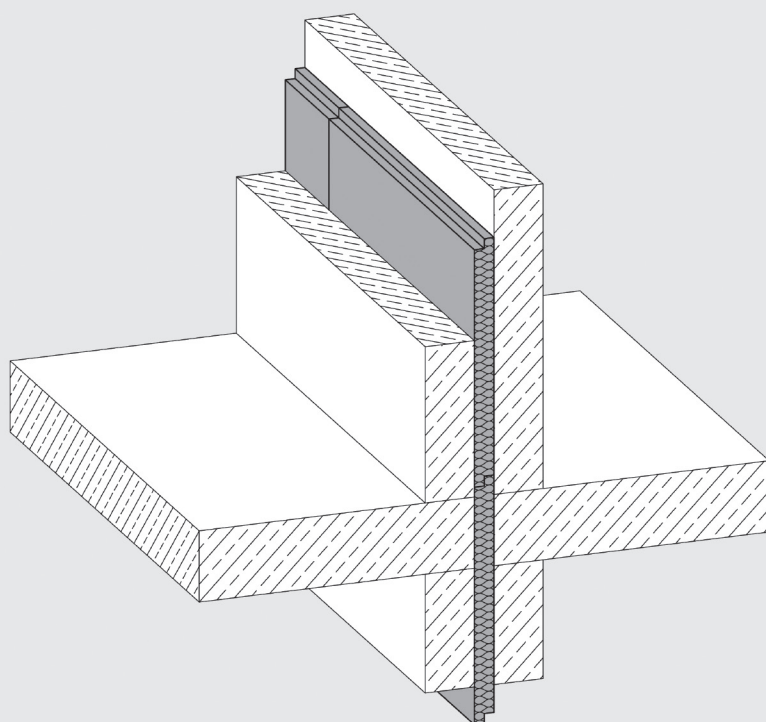
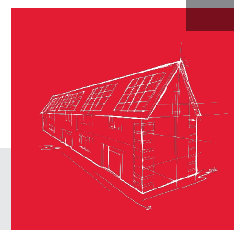


Trennfugendämmplatte Splitrock®

Technisches Datenblatt



Hoch verdichtete Steinwolle-Dämmplatte mit umlaufendem Stufenfalz für zweischalige Haustrennwände beim Einsatz von Ortbeton.

*mehr zu Steinwolle erfahren Sie auf www.rockwool.de

- Wärmedämmstoff für Gebäude – werkmäßig hergestellte Mineralwolle (MW) gem. DIN EN 13162
- nichtbrennbar
- Schmelzpunkt > 1000 °C
- nicht glimmend
- wärme- und schalldämmend
- schallabsorbierend
- diffusionsoffen
- standfest und druckbelastbar
- schnell und einfach zu verarbeiten
- recycelbar
- KEYMARK Güteüberwachung

Trennfugendämmplatte Splitrock®

Anwendungsbereich

Schalldämmung von zweischaligen Haus- oder Wohnungstrennwänden aus Ortbeton mit durchgehender Trennfuge entsprechend DIN 4109. Der Hohlraum muss zur Vermeidung von Schall- und Wärmebrücken vollständig ausgefüllt werden. Die Platte ist insbesondere für die beim Betonieren auftretenden Belastungen geeignet.

Besondere Verlegehinweise

Splitrock ist dichtgestoßen, im Verband und vollflächig zu verlegen. Sie bietet eine sehr gute Stoßverfugung und kann maximal zweilagig bis 100 mm Fugenbreite verlegt werden.

Der Stoßbereich wird so ausgeführt, dass ein Stufenfalz von der Sichtseite von oben nach unten überlappend angeordnet wird. So kann verhindert werden, dass Zementmilch während des Betoniervorgangs in die Fuge gelangt.

Bei größeren Trennfugen kontaktieren Sie gerne unseren Technischen Service.

Mögliche Verklebungen der Dämmplatten auf die vorhandene Wand als auch untereinander erfolgen mit einem entsprechenden Baukleber, der für die Verklebung von Mineralwolle-Dämmstoffen geeignet ist (z.B. ROCKWOOL Mörtelkleber). Dabei ist eine Pressspachtelung auszuführen.

Unbedingt zu beachten

Etwaige Verbindungen zwischen den Schalen der Haustrennwand z.B. durch Mörtelreste sollten aus schallschutztechnischen Gründen vermieden werden.

Steinwolle-Dämmstoffe sind stets trocken zu lagern und trocken einzubauen.

Die Dämmplatten sind nicht für Anwendungen mit Anforderungen an die Optik der Oberfläche hinsichtlich Ebenheit und farblicher Gleichmäßigkeit geeignet. Produktionsbedingt weist die Oberfläche Farbungleichheiten und Unebenheiten (Profilierung) auf.

Die Anwendungs- und Verlegehinweise der Hersteller sonstiger verwendeter Komponenten sind ebenso wie sonstige behördliche, technische und die Sicherheit betreffende Vorgaben, so auch der Berufsgenossenschaft, unbedingt zu beachten.

Lieferprogramm

Dicke mm	m ² / Paket	m ² / Palette	R-Wert ¹⁾ m ² K/W
20	6,25	75,0	0,50
30	5,00	50,0	0,75
40	3,75	37,5	1,00
50	2,50	30,0	1,25

Plattenformat: L × B (mm): 1000 × 625
(mit umlaufendem Stufenfalz)

¹⁾ Bemessungswert

Trennfugendämmplatte Splitrock®

Technische Daten

	Zeichen	Beschreibung/Messwert	Norm/Vorschrift
Anwendungsgebiet	WTH-sg	Dämmung zwischen Haustrennwänden mit Schallschutzerfordernungen	DIN 4108-10
Brandverhalten (Euroklasse)		nichtbrennbar, A1	DIN EN 13501-1
Glimmverhalten		keine Neigung zu kontinuierlichem Schwelen	DIN EN 16733
Temperaturverhalten		Schmelzpunkt der Steinwolle $\geq 1000^{\circ}\text{C}$	DIN 4102-17
Nennwert der Wärmeleitfähigkeit	λ_D	0,039 W/(m·K)	DIN EN 13162
Bemessungswert der Wärmeleitfähigkeit	λ_B	0,040 W/(m·K)	DIN 4108-4
Wasserdampf-Diffusionswiderstandszahl	MU	$\mu = 1$	DIN EN 12086
Lieferdicke	d_L	20 mm 30 mm 40 mm 50 mm	
Stufe der dynamischen Steifigkeit s'	SD	48 MN/m ³ 27 MN/m ³ 21 MN/m ³ 18 MN/m ³	DIN EN 29052-1
Langzeitige Wasseraufnahme	WL(P)	erfüllt	DIN EN 12087
Grenzabmaße für die Dicke	T	T7	DIN EN 823
Zusammendrückbarkeit	CP	CP2	DIN EN 13162
Längenbezogener Strömungswiderstand	AFr	$\geq 43 \text{ kPa}\cdot\text{s}/\text{m}^2$	DIN EN ISO 29053

Bezeichnungsschlüssel gemäß DIN EN 13162: MW-EN 13162-T7-WL(P)-SDi-CP2-AFr43-MU1

Das DOP finden Sie unter rockwool.de/leistungserklaerungen-dop

KEYMARK-Güteüberwachung



DEUTSCHE ROCKWOOL GmbH & Co. KG
 Postfach 0749 · 45957 Gladbeck
 T +49 (0) 2043 4080 · F +49 (0) 2043 408444
 info@rockwool.com · www.rockwool.de



Unsere Ausführungen geben den Stand unseres Wissens und unserer Erfahrung zum Zeitpunkt der Drucklegung wieder, verwenden Sie bitte deshalb die jeweils neueste Auflage, da sich Erfahrungs- und Wissensstand stets weiterentwickeln. In Zweifelsfällen setzen Sie sich bitte mit uns in Verbindung. Beschriebene Anwendungsbeispiele können besondere Verhältnisse des Einzelfalles nicht berücksichtigen und erfolgen daher ohne Haftung. Unseren Geschäftsbeziehungen mit Ihnen liegen stets unsere Allgemeinen Verkaufs-, Lieferungs- und Zahlungsbedingungen in der jeweils neuesten Fassung zugrunde, die Sie unter www.rockwool.de finden. Auf Anfrage senden wir Ihnen die AGBs auch gerne zu.