




FÜR DEN FACHBETRIEB/FACHMANN
AUSGABE 08/2021

Montagehelfer für Lüftungsleitungen

Verarbeiterhandbuch



Warum Stein von elementarer Bedeutung für unser modernes Leben ist.



Warum der Vulkan unser Markenzeichen ist? Weil er den vulkanischen Ursprung des natürlichen Rohstoffs Stein symbolisiert, aus dem wir unsere Steinwolle-Lösungen herstellen. Vulkangestein ist in nahezu unerschöpflichem Maße als Rohstoff in der Natur vorhanden und ermöglicht uns, hochwertige, langlebige und nachhaltige Produkte für das moderne Leben zu entwickeln, die zur Bewältigung globaler Herausforderungen wie z. B. der Reduzierung von CO₂-Emissionen beitragen.

Sie wollen gerne mehr über die vielfältigen Stärken von ROCKWOOL Steinwolle erfahren?

www.rockwool.de/vorteile-steinwolle

Die Stärken der Steinwolle



Brandschutz

Steinwolle ist nichtbrennbar und hat einen Schmelzpunkt von über 1000 °C. Im Brandfall hemmen ROCKWOOL Dämmstoffe so die Ausbreitung der Flammen und sorgen im Ernstfall für mehr Zeit, um Menschen und Sachwerte zu retten.



Wärmeschutz

Ob beim Neubau oder bei der Modernisierung – ROCKWOOL Steinwolle-Dämmstoffe zeichnen sich durch einen hervorragenden Wärmeschutz aus. Der sorgt im Winter wie im Sommer vom Keller bis zum Dach für angenehme Temperaturen und ein gutes Raumklima.



Schallschutz

Steinwolle ist ein offenporiges Material, das Schall absorbiert und reguliert. So sorgen unsere Dämmstoffe dafür, dass der Schallschutz verbessert wird. Auf diese Weise werden Wohnräume zu Oasen der Ruhe und Büroräume zu Orten entspannten Arbeitens.



Ökologie

Natürlicher als Stein kann das Material für einen Dämmstoff kaum sein. Nahezu unbegrenzt vorkommende Gesteinsarten vulkanischen Ursprungs wie Basalt bilden die Basis für die Herstellung von Steinwolle. Das macht nicht nur die Produktion von Steinwolle, sondern auch deren Verwendung rundum ökologisch.



Langlebigkeit

Steinwolle ist ein langlebiger und robuster Dämmstoff, dessen volle Funktionsfähigkeit über einen langen Zeitraum erhalten bleibt. Das Kosten-Nutzen-Verhältnis von ROCKWOOL Steinwolle ist auch auf lange Sicht hin vorbildlich.



Feuchteschutz

Steinwolle ist wasserabweisend und diffusionsoffen und trägt so zu einem guten Feuchteschutz bei. Während der Gebäudenutzung sorgt Steinwolle für Behaglichkeit und ein gesundes Wohnklima.

6

Brandschutz von Lüftungsleitungen	6
Feuerwiderstandsdauer von Lüftungsleitungen	8
Sicherheit mit System	10

12

MONTAGE-VORAUSSETZUNGEN

Gewerk Lüftungsbau	12
Gewerk Trockenbau	16
Gewerk WKS-B-Isolierer	18
Materialliste	19

20

MONTAGE UND VERARBEITUNG

Zuschnitt und Montage	20
Stoßfugen und Plattenkanten	24
Kanalbögen und -abzweige	26
Wanddurchführung	28
Einseitiger Wandanschluss	32
3-seitige Bekleidung	34
2-seitige Bekleidung	36
Deckendurchführung	38
Revisionsöffnungen	40

42

Checkliste Bauabnahme	42
ROCKWOOL Service	43

Sehr geehrter Kunde!

Ihnen liegt die neueste Fassung unseres Prospekts vor. Bei den Erläuterungen und Formulierungen in unseren Prospekten gehen wir davon aus, dass Ihnen als Fachmann einschlägige Normen über Bauprodukte und die Bautechnik bestens bekannt sind. Wir verzichten daher auf umfangreiche Ausführungen, die für den Laien erforderlich wären.

Alle Ausführungen entsprechen unserem heutigen Wissensstand und sind somit aktuell. Im Prospekt beschriebene Anwendungsbeispiele dienen der besseren Darstellung und berücksichtigen nicht die Besonderheiten des Einzelfalls.

Die DEUTSCHE ROCKWOOL legt großen Wert auf die Produktweiterentwicklung, sodass wir auch ohne vorherige Ankündigung ständig daran arbeiten, unsere Produkte zu verbessern. Wir empfehlen Ihnen daher, die jeweils neueste Auflage unserer Druckschriften zu verwenden, denn unser Erfahrungs- und Wissensstand entwickelt sich stets weiter. Benötigen Sie für Ihren konkreten Anwendungsfall verbindliche Angaben oder haben Sie technische Fragen, dann steht Ihnen unser technischer Service zur Verfügung.

Wir verweisen in diesem Zusammenhang auf unsere Allgemeinen Verkaufs-, Lieferungs- und Zahlungsbedingungen in der jeweils neuesten Fassung, die stets Ihren Geschäftsbeziehungen mit uns zugrunde liegen, und hier insbesondere auf Ziff. VI. Sie finden die gültigen AGBs in unseren aktuellen Preislisten sowie unter www.rockwool.de. Auf Anfrage senden wir Ihnen die AGBs auch gerne zu.

Die DEUTSCHE ROCKWOOL bietet Ihnen Steinwolle-Dämmstoffe für unterschiedlichste Anwendungsbereiche. Wir sind sicher, dass Ihre hohen Erwartungen an unsere Produkte in vollem Umfang erfüllt werden.

Mit besten Grüßen



Volker Christmann



Rob Meevis

Brandschutz von Lüftungsleitungen

Feuerwiderstandsfähige Bekleidungen werden innerhalb von Gebäuden an Stahlblechlüftungsleitungen eingesetzt mit dem Ziel, im Fall eines Brands eine Ausbreitung von Feuer und Rauch über mehrere Gebäudeabschnitte zu verhindern.

Feuerwiderstandsfähige Bekleidungssysteme müssen in Brandversuchen nach allgemein anerkannten Prüfnormen ihre Eignung für die geforderte Feuerwiderstandsdauer, z. B. 30, 90 oder 120 Minuten, nachweisen. Dabei wird ein Vollbrand an waagerechten und senkrechten Kanälen simuliert, bei dem der Kanal von innen wie auch von außen beansprucht wird. Im Brandversuch sind folgende wesentlichen Anforderungen zu erfüllen:

- Raumabschluss – kein Durchgang von Feuer oder Rauch durch das Bauteil
- Temperaturweiterleitung – keine Erhöhung der Oberflächentemperatur auf der dem Brand abgewandten Seite des Bauteils von mehr als 140 °C im Mittel, höchster Einzelwert 180 °C.

Um eine solch anspruchsvolle Prüfung zu bestehen, ist eine Reihe von konstruktiven Voraussetzungen zu erfüllen, sowohl für den Blechkanal selbst wie auch für die Bekleidung. Alle diese Voraussetzungen sind nach erfolgreicher Prüfung in einem Prüfzeugnis dokumentiert.

Wer eine feuerwiderstandsfähige Kanalbekleidung montiert, ist daher auch gehalten, in einer Übereinstimmungserklärung zu bestätigen, dass die Vorgaben des Prüfzeugnisses eingehalten wurden.

Diese Montageanleitung erläutert für die verschiedenen beteiligten Gewerke, auf welche Details es dabei besonders ankommt. Sollten Sie darüber hinaus Fragen zum System haben, wenden Sie sich am besten schon vor der Ausführung an unsere technischen Berater:

Fachberatung – telefonisch und per E-Mail

Telefon: +49 (0) 2043 408 606

E-Mail: service.technik@rockwool.de

Montag bis Donnerstag: 8:00 bis 17:00 Uhr

Freitag: 8:00 bis 15:00 Uhr



Erhöhung der Feuerwiderstandsdauer von Lüftungsleitungen

EI 90



Mit dem Conlit Duct Board 90-System haben wir eine leichte feuerwiderstandsfähige Bekleidung für eckige Lüftungsleitungen entwickelt. Die Systemkomponenten sind perfekt aufeinander abgestimmt und bieten praxisorientierte geprüfte Lösungen.

Conlit® Duct Board 90

Alukaschierte Steinwolle-Platte zur Bekleidung von Leitungen und Bögen

Conlit® Kit

Brandschutzkitt zum Abdichten von Bauteilfugen

Conlit® Alufix black

Schwarzes Aluminiumklebeband zur Verklebung der Dämmstoffstoßstellen

Conlit® Fix

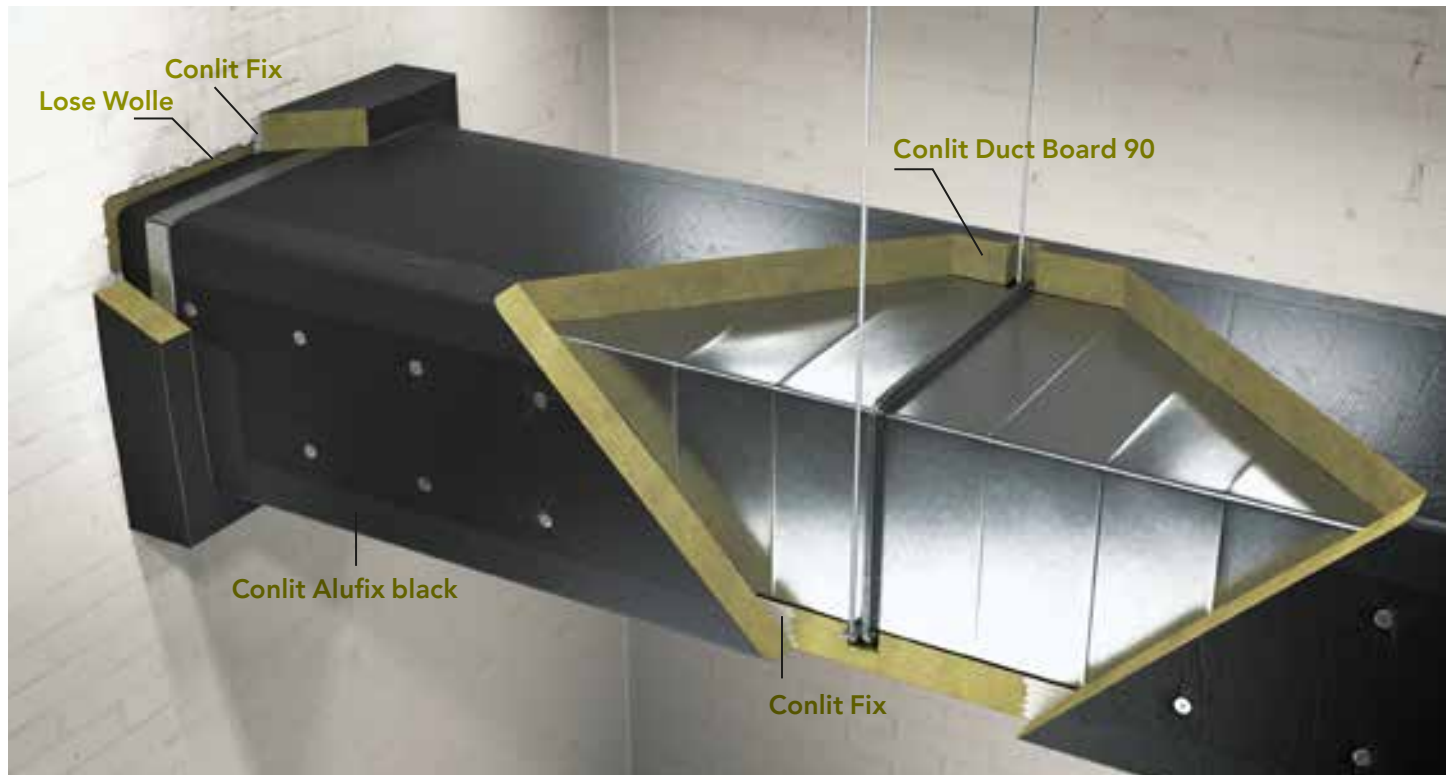
Brandschutzkleber zur Verklebung der Dämmstofffugen

Conlit® Duct Bandage

Brandschutzbandage für eine sichere und schlanke Bauteildurchführung von Lüftungskanälen

schlank,
leicht
und kostengünstig

Wir haben es geprüft – Sicherheit mit System



Vorteile im System

- Brandschutz, Schall- und Wärmeschutz mit einem Produkt
- Schlanke einlagige Brandschutzbekleidung
- Leichte Verarbeitung mit einfachen Werkzeugen
- Keine Aufdoppelung im Bereich von Flanschen und Traversen
- Schlanke Kanalaufhängungen durch geringes Bekleidungs-gewicht
- Platzsparende 2- und 3-seitige Bekleidung möglich

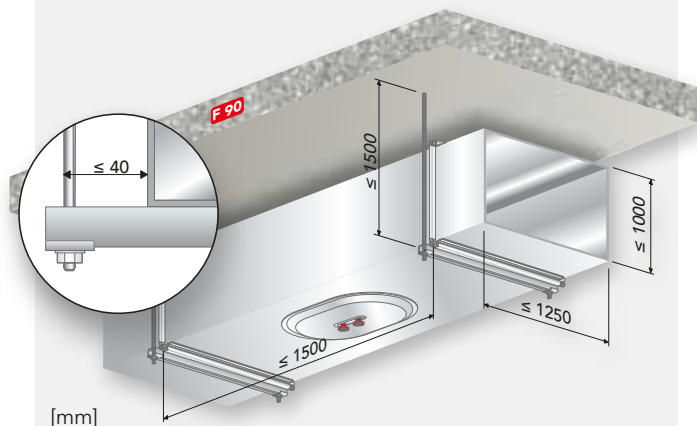
Patentiertes System zur Kanalaussteifung bei Wanddurchführungen. Erspart aufwendige Vorarbeiten für den Kanalbauer wie den Einbau von Kanalstützen.

Alle
Angaben
sind dem
abP Nr. P-2400/246/15-MPA BS
zu entnehmen.

Montagevoraussetzungen Gewerk Lüftungsbau



Horizontale Kanäle



Lüftungsleitungen

- Stahlblechlüftungsleitungen nach DIN EN 1505:1998-02
- Kanalbreite ≤ 1250 mm
- Kanalhöhe ≤ 1000 mm
- Länge der Elemente ≤ 1500 mm

Abhängung

- An Bauteilen (Wand/Decke) der Feuerwiderstandsdauer F 90
- Gewindestange Länge ≤ 1500 mm, $\varnothing \geq M 8$
- Traversen $\geq 30 \times 30 \times 1$ mm
- Abstand der Abhängungen ≤ 1500 mm

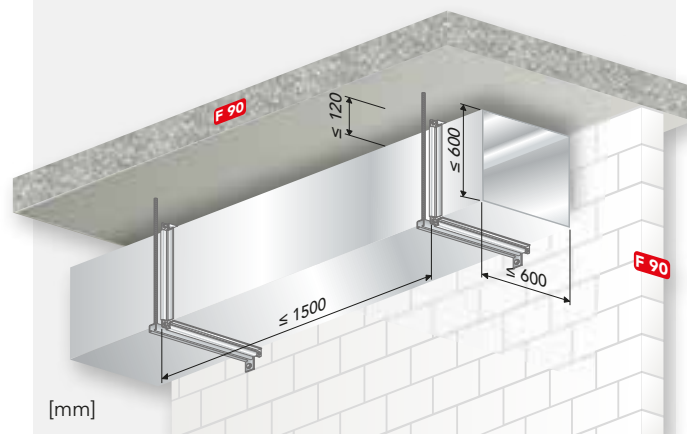
Revisionsöffnung

- Öffnungsverschlüsse $\leq 400 \times 300$ mm

Montageraum

- Innerhalb von Wanddurchführungen umlaufend
100 – 120 mm

Horizontale Kanäle



Kanäle nahe zur Wand/Decke

- Abstand der Kanäle zur Wand oder Decke F 90 ≤ 120 mm
- Kanalbekleidung erfolgt 2- bzw. 3-seitig (siehe Seite 34–37)

Lüftungsleitungen

- Kanalbreite ≤ 600 mm
- Kanalhöhe ≤ 600 mm

Abhängung

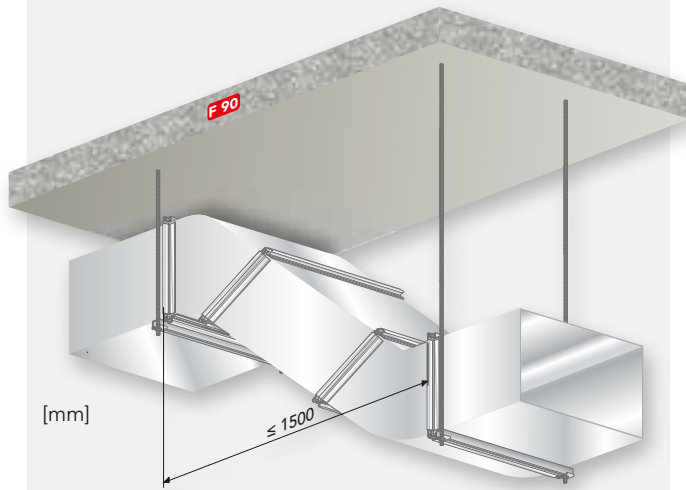
- Auflagerung auf Konsolen möglich
- Endabhängung der Konsolen erforderlich

WICHTIGER HINWEIS FÜR ALLE KANÄLE

- Bei der Dimensionierung der Abhängekonstruktion ist das Gewicht des Kanals inkl. der Bekleidung zu berücksichtigen!
- Ausreichend Montageraum zwischen den Kanälen und zu anderen Bauteilen für nachfolgende Gewerke ist sicherzustellen: mind. 500 mm bei Schweißnagelbefestigung (DIN 4140:2014-04 beachten!)



Geneigte Kanäle



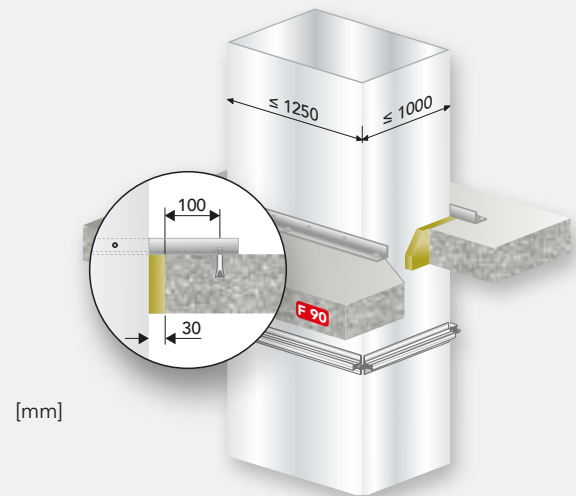
Lüftungsleitungen

- Kanalneigung von 1° bis 80°

Abhängung

- An Bauteilen (Wand/Decke) der Feuerwiderstandsdauer F 90
- Abhängungen lotrecht zur Decke
- Gewindestange Länge ≤ 1500 mm, $\varnothing \geq M 8$
- Traversen $\geq 30 \times 30 \times 1$ mm
- Abstand der Abhängungen ≤ 1500 mm

Vertikale Kanäle



Abhängung

- An Decken der Feuerwiderstandsdauer F 90
- Abstand der Abhängungen ≤ 5000 mm
- Stahl-L-Profil $50 \times 50 \times 3$ mm (Kanalaussteifung und -abhängung)
- Befestigung am Kanal mit Blechschraube/Blindniete $3,2 \times 15$ mm / $4,0 \times 10$ mm
- Befestigung am Bauteil (Decke) mit Stahlschraube $\varnothing M 10$ und metallischem Dübel
- Dübelabstand zur Laibung ≥ 100 mm
- Wandbefestigung an Konsolen möglich
- Konsolen benötigen eine F 90-Bekleidung

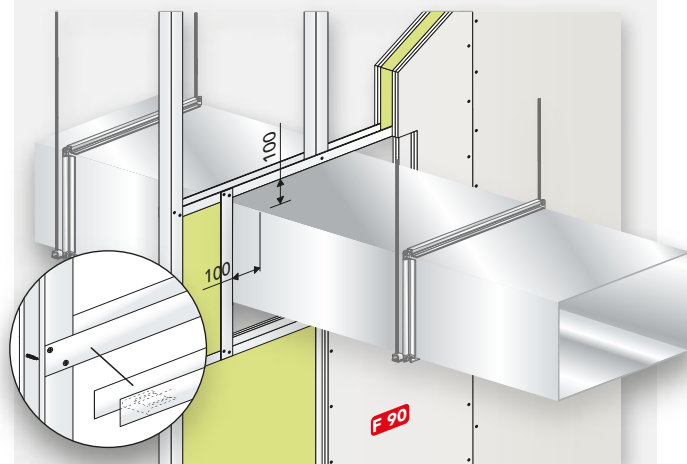
Montageraum

- Innerhalb von Deckendurchführungen umlaufend $30-50$ mm

Montagevoraussetzungen Gewerk Trockenbau



Leichte Trennwand



[mm]

- Bauart nach DIN 4102-4 oder Verwendbarkeitsnachweis eines Systemanbieters
- Wandstärke ≥ 100 mm
- Beidseitig doppelt beplankt

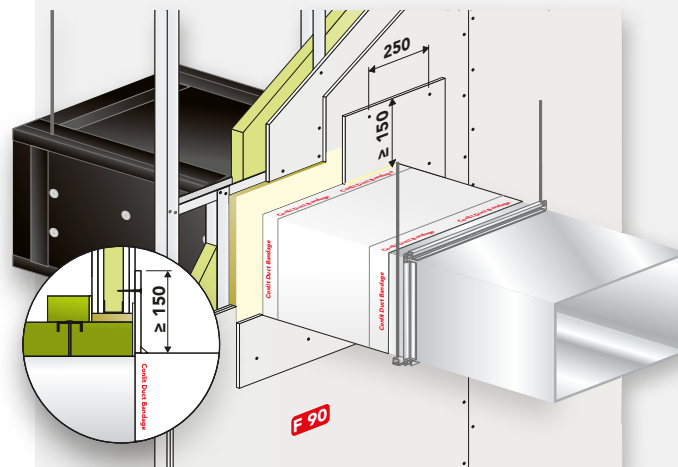
Bauteilöffnung

- Laibung mit umlaufenden U-/C-Profilen (Wechsel)

Öffnungsgröße

- $b = \text{Kanalbreite} + 2 \times 100$ mm
- $h = \text{Kanalhöhe} + 2 \times 100$ mm

Bauteilverschluss



[mm]

Bei einseitiger Kanalbekleidung

- Erfolgt nach Fertigstellung der Kanalbekleidung
- GKF-/DF-Plattenstreifen $d \geq 12,5$ mm, Breite ≥ 150 mm
- Befestigung mit Schnellbauschrauben $3,5 \times 35$ mm
- Schraubenabstand ≤ 250 mm
- Mind. 2 Schrauben pro Plattenstreifen

Montagevoraussetzungen Gewerk WKSB-Isolierer

Formalitäten

Vor der Ausführung überprüfen und bei Abweichungen mit dem Auftraggeber, ggf. mit dem Systemanbieter abstimmen:

- Allgemeines bauaufsichtliches Prüfzeugnis (abP), abP-Nr. P-2400/246/15-MPA BS (4-seitige Bekleidung), abP-Nr. P-2400/749/18-MPA BS (2-/3-seitige Bekleidung) für die Kanalbekleidung, liegt vor
- Abnahme des Gewerks Lüftungsbau ist abgeschlossen (siehe Montagevoraussetzungen – Gewerk Lüftungsbau)
- Abnahme/Teilabnahme des Gewerks Trockenbau ist abgeschlossen (siehe Montagevoraussetzungen – Gewerk Trockenbau)



Materialliste



Kanalbekleidung

Conlit Duct Board 90	Kanalbekleidung
Conlit Fix Kleber	zur Verklebung der Dämmstoffugen
Conlit Alufix black	zum Abkleben der Dämmstoffstöße und Plattenkanten
Schweißstifte*	2,7 × 83 mm, mit Sicherungsclip 28 mm zur Befestigung der Bekleidung am Kanal

Wanddurchführung

Stahl-U-Profil*	60 × 25 × 1,5 mm zur Aussteifung des Blechkanals
Blechschraube	4,8 × 90 mm zur Befestigung der Aussteifungsprofile am Kanal
Lose Steinwolle	zur Verfüllung von Bauteilfugen
Conlit Kit	zur Abdichtung von Bauteilfugen
Conlit Duct Bandage	für den 1-seitigen Bauteilanschluss
Bauplatte (nichtbrennbar)	zum Verschluss der Bauteilfuge bei 1-seitigem Bauteilanschluss

Deckendurchführung

Lose Steinwolle	zur Verfüllung von Bauteilfugen
-----------------	---------------------------------

Revisionsöffnungsverschluss

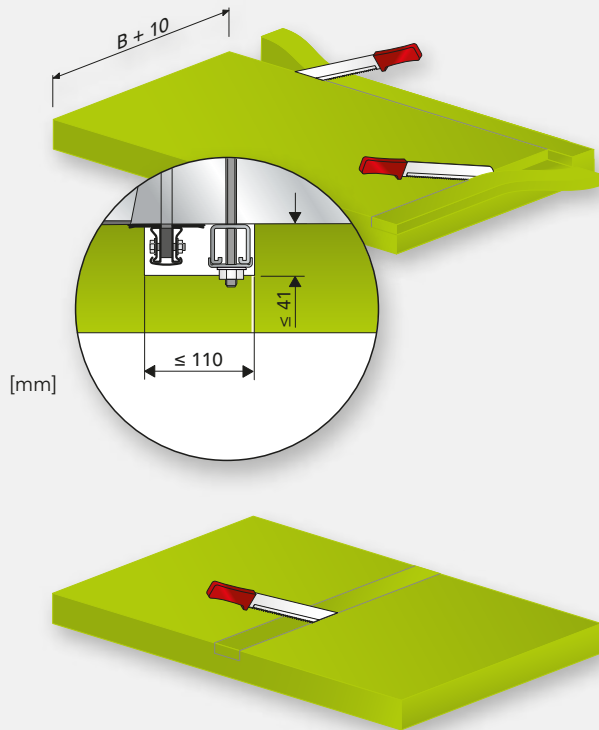
Stahl-L- Profil*	70 × 25 × 1,0 mm als Rahmenprofil für den Öffnungsverschluss
Gewindestangen	∅ M 8 mit Schraubmuttern zur Befestigung des Öffnungsverschlusses am Blechkanal

*Schweißstifte und Profile können über den Dämmstofffachhandel bezogen werden.

Zuschnitt und Montage



Zuschnitt



Werkzeug

- Dämmstoffmesser, Fuchsschwanzsäge oder Hand-/Tischkreissäge (Schnitttiefe mind. 80 mm)

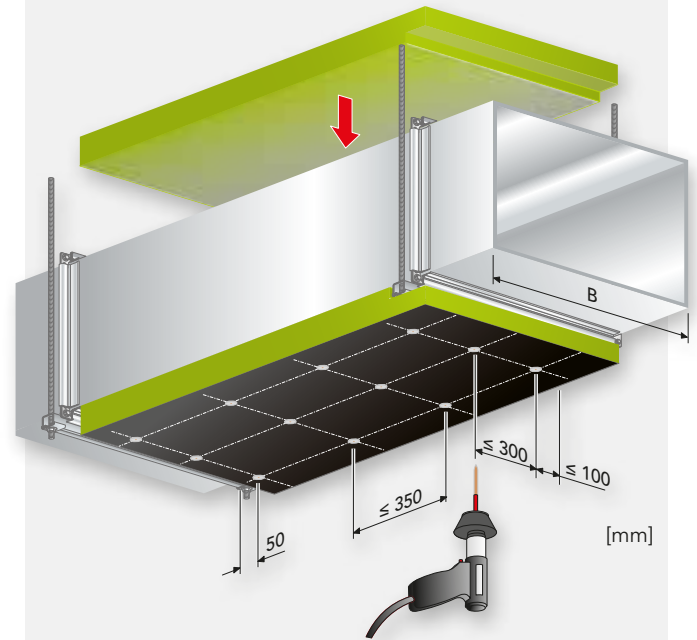
Plattenmaße

- Obere und untere Bekleidung:
Breite des Blechkanals + 10 mm

Ausschnitt für Kanalflansche und -abhängung

- Falze/Nuten, Breite ≤ 100 mm, Tiefe ≤ 41 mm

Anordnung der Bekleidung



Obere Kanalbekleidung

- Wird lose aufgelegt (keine Schweißnagelbefestigung)

Untere Kanalbekleidung

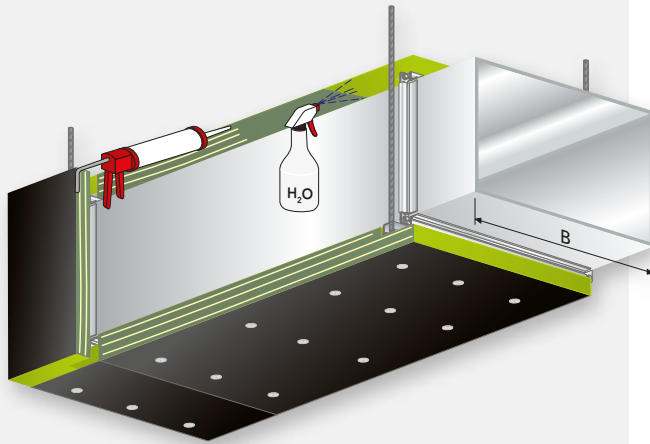
- Befestigung mit Schweißnägeln 2,7 × 83 mm

Nagelraster

- Abstand zwischen den Nägeln ≤ 350 mm
- Abstand zur Kanalkante ≤ 100 mm
- Abstand zum Plattenstoß ≤ 50 mm



Plattenstöße

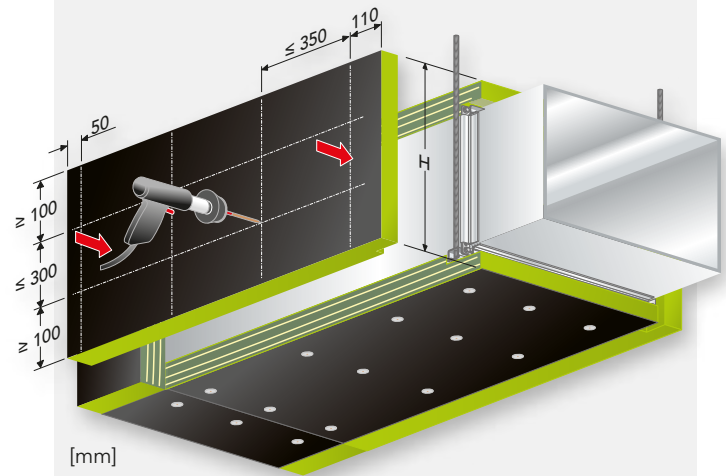


[mm]

Verklebung

- Alle Dämmstoffstoßfugen und Eckverbindungen mit Conlit Fix verkleben
- Klebefläche mit Wasser (Sprühflasche) leicht anfeuchten
- Conlit Fix aus dem Schlauch auftragen
oder
- Conlit Fix aus dem Eimer mit Spachtel vollflächig auftragen

Seitliche Kanalbekleidung



[mm]

Plattenmaße

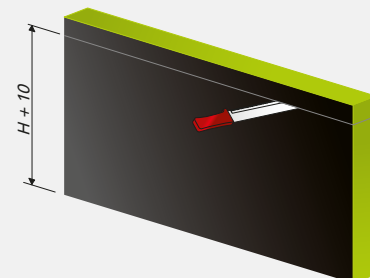
Plattenbreite: Höhe des Blechkanals inkl. Bekleidung + 10 mm

Ausschnitt für Kanalflansche und -abhängung

- Falze/Nuten, Breite ≤ 100 mm, Tiefe ≤ 40 mm (siehe Seite 20)
- Befestigung am Kanal mit Schweißnägeln $2,7 \times 83$ mm

Nagelraster/-abstände

- Abstand zwischen den Nägeln ≤ 350 mm
- Abstand zur Kanalkante ≤ 100 mm
- Abstand zum Plattenstoß ≤ 50 mm

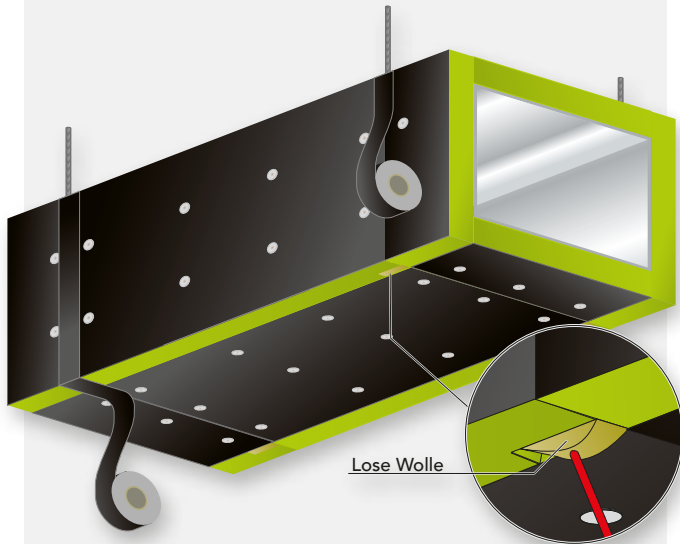


[mm]

Abkleben der Stoßfugen und Plattenkanten



Plattenstöße/-kanten



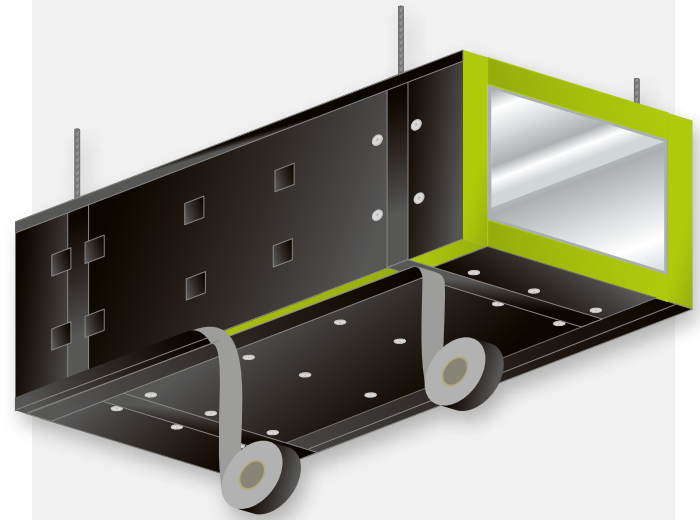
Plattenstöße

- Mit Conlit Alufix black abkleben

Plattenkanten

- Offene Stellen im Bereich der Nuten/Falze mit loser Wolle dicht ausstopfen
- Mit Conlit Alufix black vollständig abkleben
- Mind. 20 mm Klebefläche auf der Aluminiumfolie

Abkleben Schweißnägel



Nagelköpfe

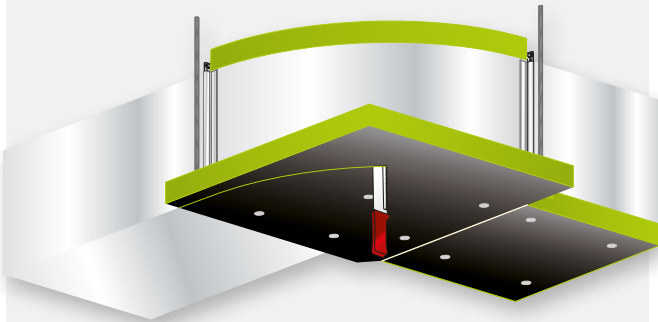
- Bei optischen Anforderungen oder aus Gründen des Tauwasserschutzes mit Conlit Alufix black abkleben
- Für rein optische Anforderungen Schweißnägel mit schwarzen Tellerköpfen verwenden



Kanalbögen und -abzweige



Zuschnitt

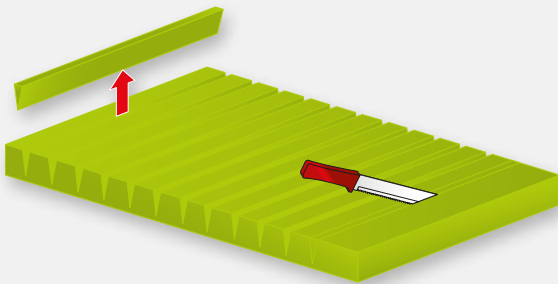


Obere und untere Kanalbekleidung

- Bekleidungsplatte mit Überstand zum Kanalbogen grob zuschneiden
- Fixierung der Bekleidung mit Schweißnägeln
- Entlang der Kanalkante dem Bogen folgend passgenau zuschneiden

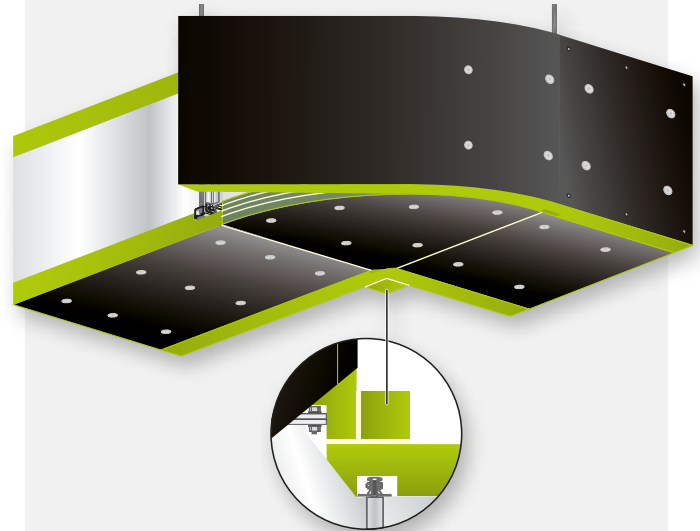
Seitliche Kanalbekleidung

- Bekleidungsplatte für den äußeren Bogenradius zuschneiden
- Plattenbreite: Höhe des Blechkanals inkl. Bekleidung + 10 mm
- Auf der Rückseite in regelmäßigen Abständen V-förmig einschneiden



[mm]

Kanalbekleidung



Außenradius

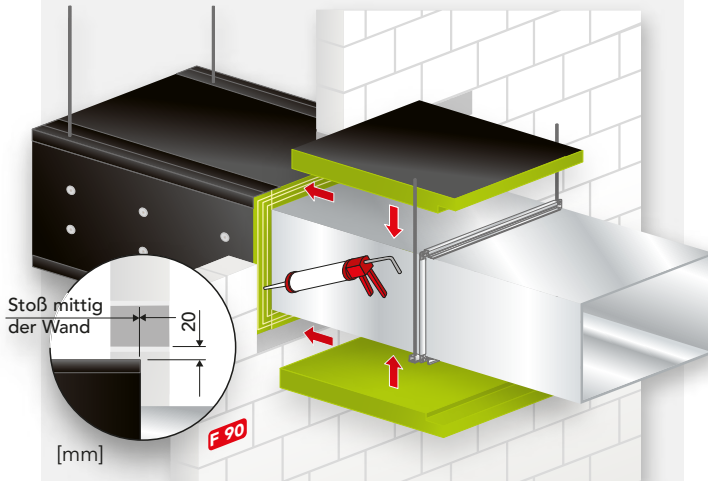
- Plattenstöße und -kanten mit Conlit Fix einstreichen (siehe Seite 22)
- Seitliche Bekleidungsplatte mit Schweißnägeln am Blechkanal fixieren

Innenradius

- Bei kurzem Innenbogen die Bekleidungsplatten stumpf stoßen
- Stoßfuge mit einem zusätzlichen Aufdoppelungsstreifen abdecken



Anordnung Kanalbekleidung



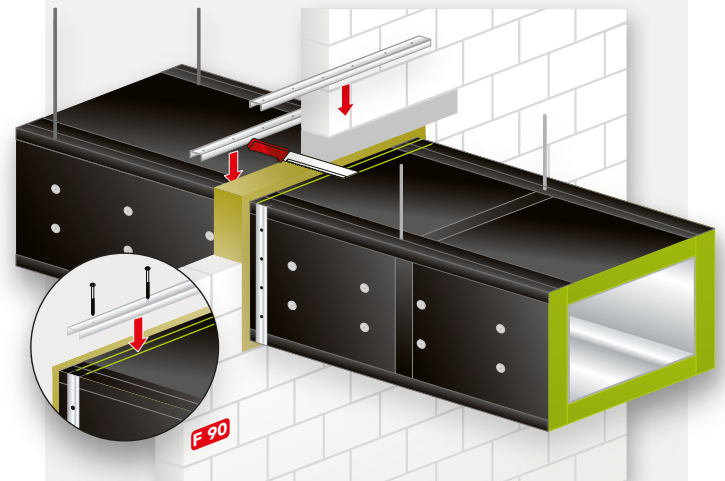
Bauteilöffnung

- Montageraum zwischen Kanal und Laibung umlaufend 100–120 mm

Kanalbekleidung

- Plattenstoß in der Wandmitte anordnen
- Stirnflächen vollflächig mit Conlit Fix einstreichen

Kanalaussteifung



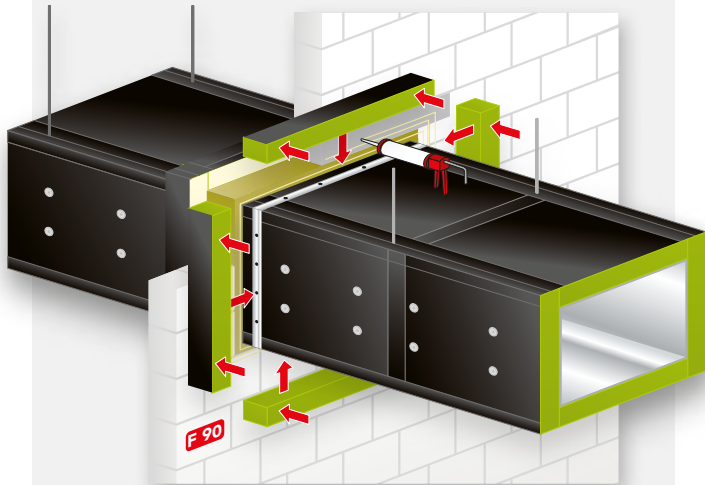
Restspaltverschluss

- Umlaufende Rahmen aus Stahl-U-Profilen $60 \times 25 \times 1,5$ mm beidseitig der Wand am Kanal befestigen
- Verbleibenden Spalt zwischen Bekleidung und Laibung mit loser Steinwolle dicht ausstopfen
- Einschnitte für U-Profile in die Dämmstoffoberfläche parallel zur Wand im Abstand von ca. 20 mm und 80 mm
- Schenkel der U-Profile in den Dämmstoff eindrücken
- Mit Schrauben $4,8 \times 90$ mm am Kanal befestigen

WICHTIGER HINWEIS

Alle technischen Ausführungen sind ebenfalls bei Wanddurchführungen durch leichte Trennwände anwendbar.

Sicherung der Bauteilfuge



- Aufdoppelungsstreifen aus Conlit Duct Board 90, 80 × 100 mm an allen 4 Kanalseiten
- Auf beiden Wandseiten mit Conlit Fix zur Wandoberfläche verkleben
- Klebefuge mit Stahlnägeln fixieren

WICHTIGER HINWEIS

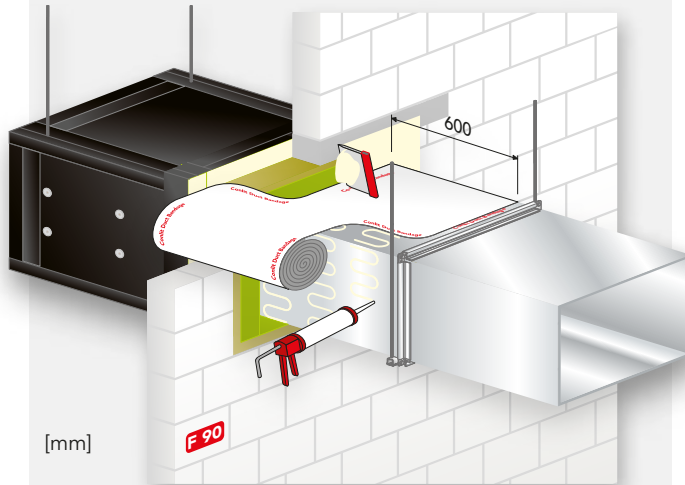
Alle technischen Ausführungen sind ebenfalls bei Wanddurchführungen durch leichte Trennwände anwendbar.



Einseitiger Wandanschluss



Anordnung der Kanalbekleidung



[mm]

Bauteilöffnung

- Montageraum zwischen Kanal und Laibung umlaufend 100–120 mm

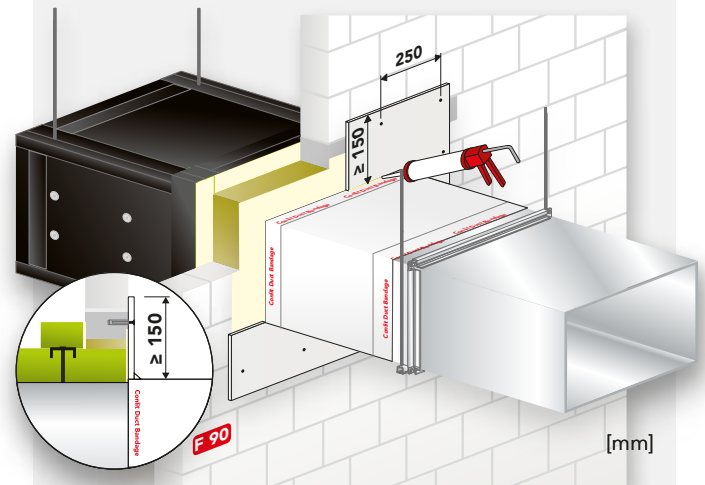
Kanalbekleidung

- Kanalbekleidung durch die Wand führen und bündig mit der Wandoberfläche abschließen
- Verbleibenden Spalt zwischen Bekleidung und Laibung mit loser Steinwolle dicht ausstopfen
- Stirnflächen vollflächig mit Conlit Fix einstreichen
- Kanalaussteifung und Aufdopplung entsprechend Seite 29

Conlit Duct Bandage

- Länge \geq Kanalumfang + 50 mm
- Conlit Kit raupenförmig auf die Kanaloberfläche auftragen
- Conlit Duct Bandage um den Kanal bündig zur Wandoberfläche wickeln
- Mit 2 Wicklungen Bindendraht $d \geq 0,8$ mm sichern

Bauteilverschluss



[mm]

- Nichtbrennbare Bauplatten, Breite ≥ 150 mm
- Befestigung mit Schrauben $4,5 \times 60$ mm
- Geeignete Dübel für Massivwand wählen

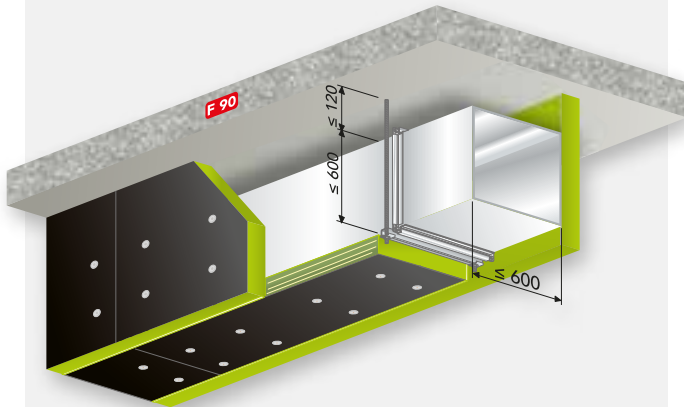
WICHTIGER HINWEIS

Alle technischen Ausführungen sind ebenfalls bei Wanddurchführungen durch leichte Trennwände anwendbar.

3-seitige Bekleidung



Anordnung der Kanalbekleidung



[mm]

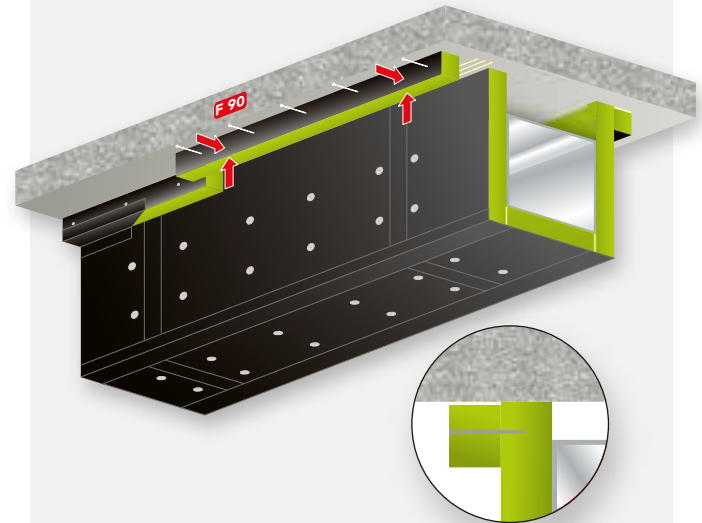
Lüftungsleitungen

- Kanalbreite ≤ 600 mm
- Kanalhöhe ≤ 600 mm
- Oberkante Kanal bis Unterkante Decke ≤ 120 mm

Kanalbekleidung

- Keine Bekleidung auf der Kanaloberseite
- Seitliche Bekleidung bis Unterkante Decke
- Montage und Befestigung entsprechend Seite 20–25

Bauteilanschluss



Deckenanschluss

- Aufdoppelungsstreifen aus Conlit Duct Board 90 80×100 mm an der Bauteilfuge zur Decke mit Conlit Fix verkleben
- Klebefuge bis zum Abbinden des Klebers mit Stahlnägeln $l \geq 120$ mm sichern

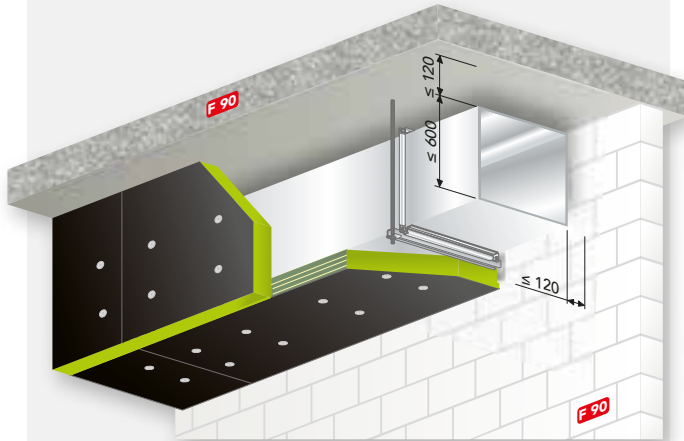
VERWENDBARKEITSNACHWEIS

abP-Nr. P-2400/749/18-MPA BS

2-seitige Bekleidung



Anordnung der Kanalbekleidung



[mm]

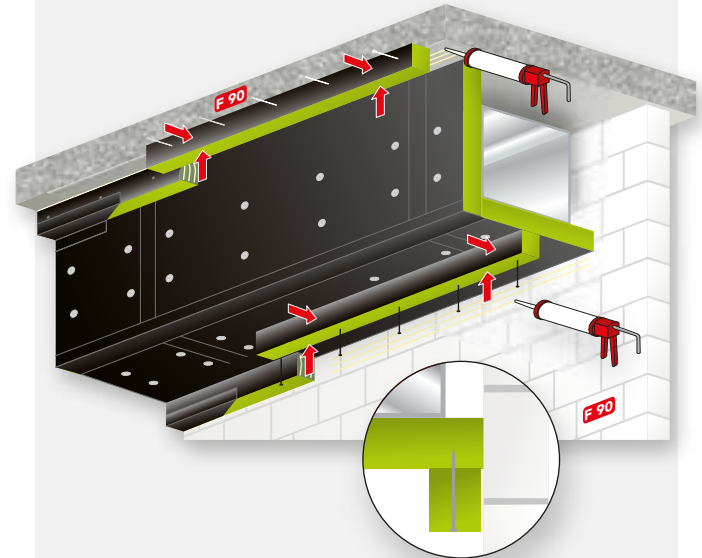
Lüftungsleitungen

- Kanalbreite ≤ 600 mm
- Kanalhöhe ≤ 600 mm
- Oberkante Kanal bis Unterkante Decke ≤ 120 mm
- Kanalseite bis Wandoberfläche ≤ 120 mm

Kanalbekleidung

- Keine Bekleidung auf der Kanaloberseite und zur Wandseite
- Untere Bekleidung bis Wandoberfläche
- Seitliche Bekleidung bis Unterkante Decke
- Montage und Befestigung entsprechend Seite 20–25

Bauteilanschluss



Deckenanschluss

- Aufdoppelungsstreifen aus Conlit Duct Board 90 80×100 mm an der Bauteilfuge zur Decke mit Conlit Fix verkleben
- Klebefuge bis zum Abbinden des Klebers mit Stahlnägeln $l \geq 120$ mm sichern

Wandanschluss

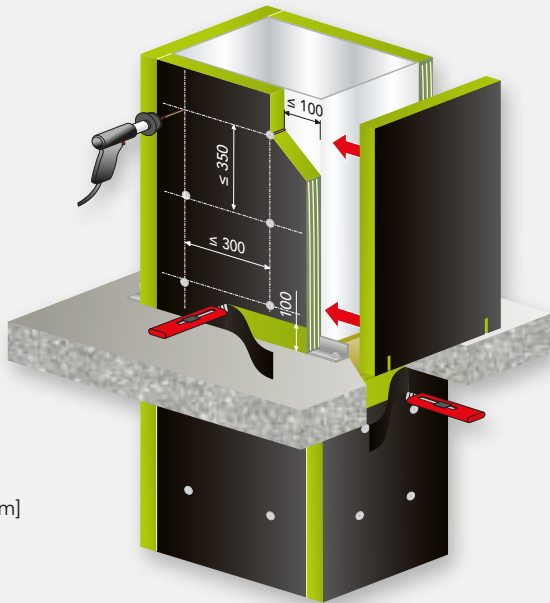
- Bekleidungsstreifen 80×80 mm an der Bauteilfuge zur Wand mit Conlit Fix verkleben
- Klebefuge bis zum Abbinden des Klebers mit Stahlnägeln $l \geq 120$ mm sichern

VERWENDBARKEITSNACHWEIS

abP-Nr. P-2400/749/18-MPA BS



Anordnung der Kanalbekleidung



[mm]

Restspaltverschluss

- Verbleibenden Spalt zwischen Blechkanal und Laibung mit loser Steinwolle dicht ausstopfen

Plattenzuschnitt

- Jeweils die zwei gegenüberliegenden Kanalseiten
 1. Breite des Blechkanals + 10 mm
 2. Breite des Blechkanals inkl. Bekleidung + 10 mm

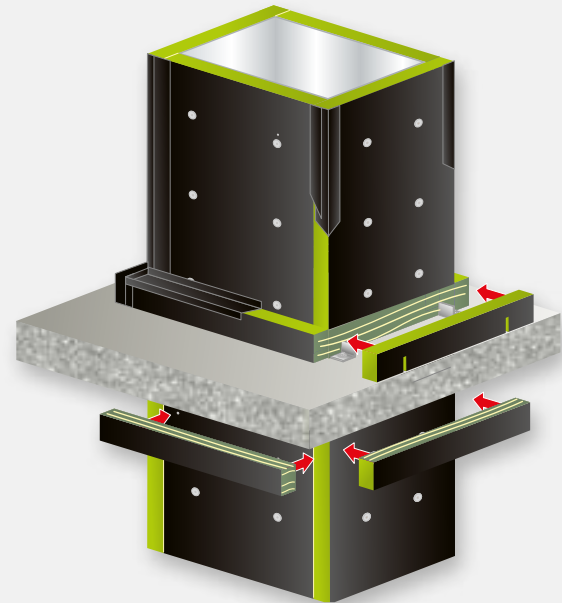
Kanalbekleidung

- Bekleidung zu beiden Seiten bis an die Bauteiloberfläche (Decke) führen
- Befestigung mit Schweißnägeln 2,7 × 83 mm

Nagelraster/-abstände

- Abstand zwischen den Nägeln ≤ 350 mm
- Abstand zur Kanalkante ≤ 100 mm
- Abstand zum Plattenstoß ≤ 50 mm

Bauteilanschluss

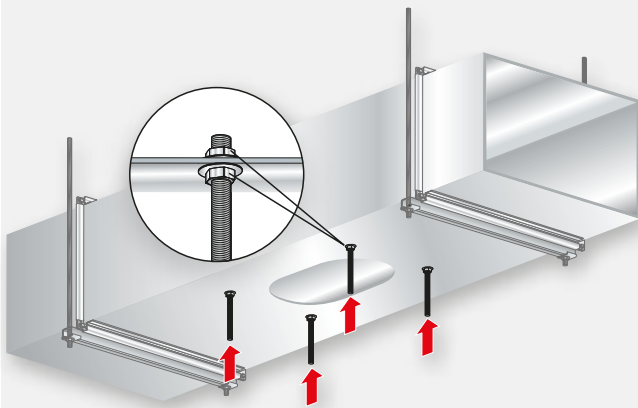


Deckenanschluss

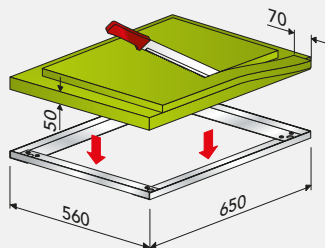
- Aufdoppelungsstreifen aus Conlit Duct Board 90 80 × 120 mm an der Bauteilfuge zur Decke mit Conlit Fix verkleben
- Vorher im Bereich der Verklebung die Alukaschierung der Bekleidung entfernen
- Klebefuge bis zum Abbinden des Klebers mit Stahlnägeln l ≥ 120 mm sichern

Revisionsöffnungen

Klappenabdeckung

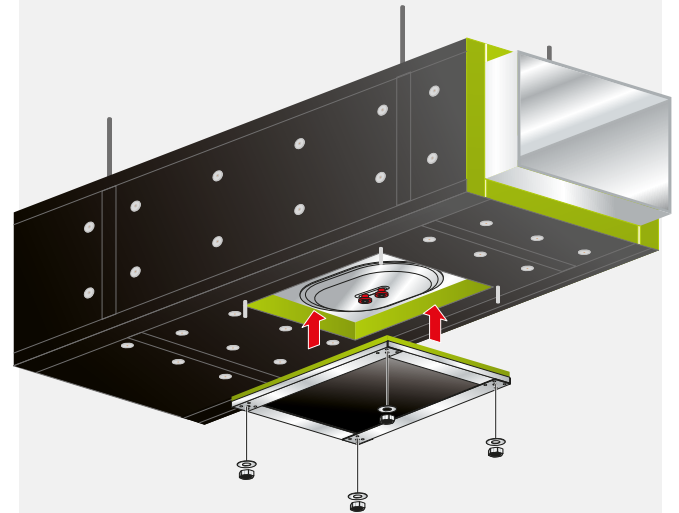


- Schrauben \varnothing M 8 mit Schraubenmuttern zur Befestigung des Öffnungsverschlusses am Blechkanal montieren
- Rahmen aus Winkelprofilen $70 \times 25 \times 1,0$ mm
- Rahmengröße $\leq 560 \times 650$ mm
- Bekleidungsplatte (Conlit Duct Board 90) auf das Rahmenmaß zuschneiden
- Plattenkanten falzen, Falzmaß: Breite ≤ 70 , Tiefe ≤ 30
- Bekleidungsplatte in den Rahmen einlegen
- Bohrungen 8,5 mm für Befestigung des Rahmens am Blechkanal



[mm]

Anordnung der Kanalbekleidung



Kanalbekleidung

- Bekleidung des Blechkanals wie auf Seite 20–25
- Aussparung der Bekleidung im Bereich der Revisionsklappe

Öffnungsverschluss

- Mit Schraubenmuttern am Blechkanal montieren

Checkliste für die Bauabnahme

Ausgeführt

- Bekleidung vollständig gemäß abP montiert
- Bauteilverschluss (Trockenbau) vollständig ausgeführt
oder
- Bauteilverschluss (Vermörtelung) durch nachfolgende
Gewerke

Formalitäten

- abP übergeben (Download: www.rockwool.de)
abP-Nr. P-2400/246/15-MPA BS (4-seitige Bekleidung)
abP-Nr. P-2400/749/18-MPA BS (2-/3-seitige Bekleidung)
- Übereinstimmungserklärung ausgefüllt und
übergeben (ggf. Bescheinigung über eine
nicht wesentliche Abweichung)



ROCKWOOL Service

Wir beraten
Sie gerne



Die DEUTSCHE ROCKWOOL bietet Ihnen im Rahmen der Planung und Ausführung der Conlit Brandschutzsysteme informative und nützliche Servicetools, um Sie bei Ihrer täglichen Arbeit zu unterstützen.

Nutzen Sie unser vielfältiges Angebot wie

- Druckunterlagen
 - Verwendbarkeitsnachweise
 - Ausschreibungstexte
 - Online Tools
- auf www.rockwool.de

Unser Technischer Service berät Sie gern persönlich:

Fachberatung – telefonisch und per E-Mail

Telefon: +49 (0) 2043 408 606

E-Mail: service.technik@rockwool.de

Montag bis Donnerstag: 8:00 bis 17:00 Uhr

Freitag: 8:00 bis 15:00 Uhr



PM/08/21/3/PD

DEUTSCHE ROCKWOOL GmbH & Co. KG

Rockwool Straße 37–41

45966 Gladbeck

T +49 (0) 2043 4080

F +49 (0) 2043 408444

www.rockwool.de

HR A 5510 Gelsenkirchen



Umwelt-Produktdeklaration

Das Institut Bauen und Umwelt e.V. hat die Mineralwolle-Dämmstoffe der DEUTSCHEN ROCKWOOL mit dem konsequent auf internationale Standards abgestimmten Öko-Label Typ III zertifiziert. Diese Deklaration ist eine Umwelt-Produktdeklaration gemäß ISO 14025 und beschreibt die spezifische Umweltleistung von unkaschierten

ROCKWOOL Steinwolle-Dämmstoffen in Deutschland. Sie macht Aussagen zum Energie- und Ressourceneinsatz und bezieht sich auf den gesamten Lebenszyklus der ROCKWOOL Dämmstoffe einschließlich Abbau der Rohstoffe, Herstellungsprozess und Recycling.



RAL-Gütezeichen

ROCKWOOL Steinwolle-Dämmstoffe sind mit dem RAL-Gütezeichen gekennzeichnet und damit als gesundheitlich unbedenklich bestätigt. Nach den strengen Kriterien der Güte- und Prüfbestimmungen der Gütegemeinschaft Mineralwolle e.V. unterliegen sie ständigen externen Kontrollen, die die Einhaltung der Kriterien des deutschen Gefahrstoffrechts und der Verordnung (EG) Nr. 1272/2008 garantieren. Biolösliche ROCKWOOL Steinwolle-Dämmstoffe bieten hervorragenden Wärme-, Kälte-, Schall- und Brandschutz bei hoher Sicherheit.

