

# Brandwerend beschermen van leidingdoorvoeringen



# 4

PRODUCTWIJZER

# 5

BRANDVEILIGHEIDSREGELS  
IN DE WONING- EN  
UTILITEITSBOUW

# 6

DOORVOERINGEN: EEN  
NOODZAKELIJK KWAAD?

# 9

ROCKWOOL BRENGT  
OPLOSSINGEN VOOR BRAND-  
VEILIGE DOORVOERINGEN

Brandveilig doorvoeren van  
metalen leidingen (warme  
toepassing) ..... 11

Brandveilig doorvoeren van  
metalen leidingen (koude  
toepassing) ..... 20

Brandveilig doorvoeren van  
niet-verluchte brandbare  
leidingen ..... 22

# 28

UITVOERINGSRICHTLIJNEN

# 34

PRODUCTEN

# 46

ISOLEER LEIDINGDOOR-  
VOERINGEN BRANDVEILIG  
MET CONLIT



# ROCKWOOL®

### Veiligheid, geborgenheid, tevredenheid

zijn fundamentele menselijke behoeften. Elementair zijn ook de vele verborgen kwaliteiten van het vulkanisch gesteente basalt, waarmee wij al 80 jaar producten ontwikkelen die het welzijn van mensen verbeteren. Met onze hoogwaardige isolatieoplossingen ontsluiten wij het potentieel dat de natuurlijke grondstof steen ons biedt.

### De bescherming van mensen

heeft de hoogste prioriteit – in de woonkamer, op werkplekken of in openbare gebouwen. De brandveiligheid van onze steenwol isolatie zorgt voor een niveau van veiligheid dat wij de „1.000 °C-verantwoordelijkheid” noemen: in geval van brand wordt waardevolle tijd gewonnen om mensen in veiligheid te brengen. Dit is te danken aan een materiaal dat zijn vuurdoop reeds bij de formatie heeft doorstaan.

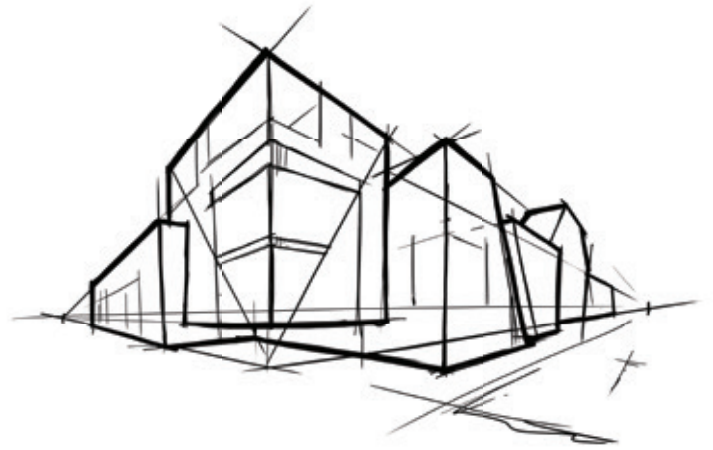
### Onze steenwol isolatieoplossingen verrijken het moderne leven

op vele manieren. De effectieve geluidsisolatie bijvoorbeeld beschermt ons tegen lawaai van zowel buiten als binnen een gebouw. De goede thermische isolatie van onze producten helpt energie te besparen. En steenwol is van nature een toonbeeld op het gebied van klimaatbescherming en duurzaamheid.

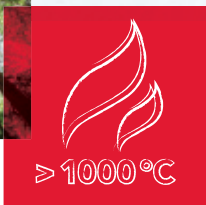
### Het is veel meer dan enkel isolatie

wat we doen met de oorspronkelijke kracht van vulkanisch gesteente. Steenwol is de sleutel tot duurzame oplossingen die onze levens aanzienlijk verbeteren. Ontdek het aangename comfort van een leefruimte met veilige en duurzame isolatiematerialen.





# Waarom steen van fundamenteel belang is voor ons moderne leven.



Waarom de vulkaan ons beeldmerk is? Omdat het de oorsprong symboliseert van het natuurlijke materiaal steen waaruit we onze steenwol oplossingen produceren. Vulkanisch gesteente is als onuitputtelijke grondstof in de natuur voorhanden. Het stelt ons in staat om kwalitatief hoogwaardige, duurzame producten te ontwikkelen met een lange levensduur, die passen bij het moderne leven. Onze oplossingen dragen bij aan de aanpak van mondiale uitdagingen, waaronder het reduceren van de CO<sub>2</sub>-uitstoot.

# Productwijzer

	Individuele doorvoeringen (kernboringen)					Grote uitsparingen			
	Massieve wand		Lichte scheidingswand	Massieve wand		Massieve wand	Lichte scheidingswand	Massieve wand	
	EI130	EI120	EI120	EI30	EI120	EI120	EI120	EI30	EI120
Koperen leiding	p. 11	p. 14	p. 16	p. 11	p. 14	p. 17	p. 17	p. 18	p. 19
Stalen leiding	p. 11	p. 14	p. 16	p. 11	p. 14	p. 17	p. 17	p. 18	p. 19
Inox (RVS) leiding	p. 11	p. 14	p. 16	p. 11	p. 14	p. 17	p. 17	p. 18	p. 19
Gietijzer leiding	p. 11	p. 14	p. 16	p. 11-12-13	p. 14-15	p. 17	p. 17	p. 18	p. 19
Kunststof leiding	p. 11	p. 22	p. 24	p. 24	p. 24	p. 25	p. 25	p. 26	p. 26



# Brandveiligheidsregels in de woning- en utiliteitsbouw

## Brand eist levens

Jaarlijks vinden er in Nederland en België zo'n 60.000 branden plaats. Daarbij vallen 9.000 gewonden en circa 200 doden, door het vuur of de rook en giftige verbrandingsproducten. Toch bestaat er een strenge regelgeving inzake brandveiligheid van gebouwen. Deze wordt echter niet altijd even zorgvuldig nageleefd – uit onwetendheid of door foutieve interpretatie? Vooral het brandwerend isoleren van leidingdoorvoeringen leidt daarbij tot misverstanden. Tijd voor meer duidelijkheid!

## Correcte voorschriften

Voorkomen is beter dan genezen. Dat geldt zeker voor brandpreventie. Een snelle en onverwachte uitbreiding van brand kan personen in een gebouw insluiten en vluchtwegen afsluiten. De wetgever laat daarom niets aan het toeval over en schrijft regels voor, onder andere in het Bouwbesluit en het KB van 19 december 1997 en 12 juli 2012, die een hogere brandveiligheid van gebouwen beogen. Regels die iedereen correct dient na te leven. Even het geheugen opfrissen?

- 1.** Ter preventie van het ontstaan en de ontwikkeling van brand en rook worden er hoge eisen gesteld aan de brandbaarheid van bouwmaterialen. Zo wordt het gebruik van makkelijk ontvlambare bouwmaterialen beperkt. Kwestie van de kans op het ontstaan van brand te beperken.
- 2.** Ter preventie van de uitbreiding van een brand moeten gebouwen worden ingedeeld in duidelijk gescheiden brandcompartimenten en subbrandcompartimenten (max. 1.000 m<sup>2</sup> voor Nederland en 2.500 m<sup>2</sup> voor België). Brandwerende scheidingsconstructies dienen te verhinderen dat de brand overslaat naar aanpalende compartimenten of de branduitbreiding toch minstens vertraagd wordt (van 30 tot 120 minuten).
- 3.** Om de vluchtveiligheid van personen te waarborgen, moeten gebouwen ingedeeld worden in rookcompartimenten. Tevens dienen er voldoende vluchtroutes ingericht te zijn om een veilige evacuatie van personen te waarborgen. Met materiaal dat voldoet aan de strengste eisen op het vlak van brandwerendheid en brandgedrag.



## Conclusie

Deze drie uitgangspunten – brand voorkomen, maar als er brand uitbreekt hem niet laten uitbreiden om tijdig te kunnen vluchten – zijn opgesteld om een optimale brandpreventie en brandveiligheid te verzekeren. Mooi in theorie, maar de praktijk wijst vaak anders uit. Denk maar aan het 'conflict' tussen brandcompartimenten en leidingdoorvoeringen. Gemakkelijker gesteld dan uitgevoerd!

# Doorvoeringen: een noodzakelijk kwaad?

## Brandcompartimentering en leidingdoorvoeringen

Een gebouw wordt in compartimenten verdeeld om het brandrisico binnen bepaalde delen ervan te beperken, de verspreiding van het vuur te verhinderen en de rookontwikkeling tegen te gaan. Indien er dus een brand zou ontstaan in één compartiment wordt de rest van het gebouw voor een langere tijd gespaard. Brandcompartimenten zijn afgescheiden door brandbestendige wanden, vloeren, plafonds en deuren.

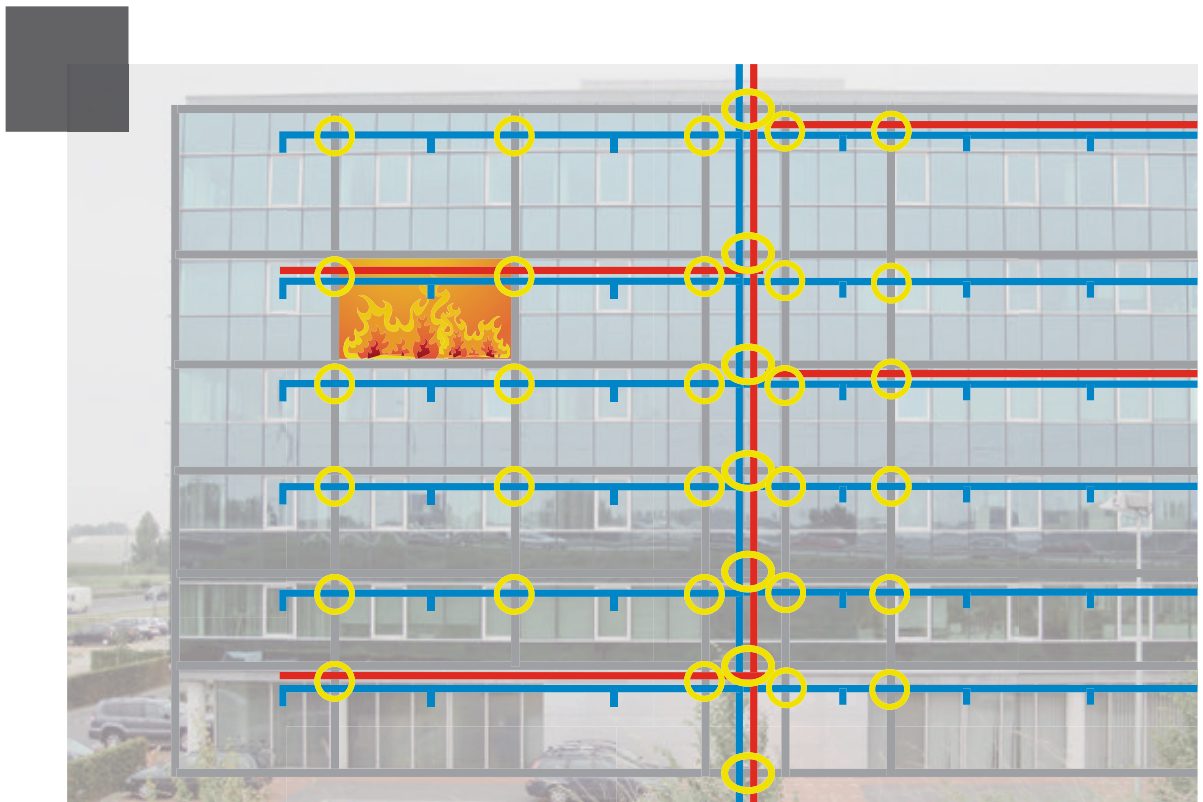
De doeltreffendheid van een compartiment wordt bepaald door de brandweerstand van **alle bouwelementen** die het compartiment begrenzen en/of die de stabiliteit van het

gebouw of een gedeelte ervan verzekeren. De brandweerstand of de weerstand tegen brand van bouwelementen is de tijdsduur gedurende welke deze bouwelementen blijven voldoen aan hun functie.

In de bouwvoorschriften wordt de brandweerstand ( $R_f$ ) geformuleerd als de tijd gedurende welke een bouwelement gelijktijdig voldoet aan de criteria stabiliteit / vlamdichtheid / thermische isolatie. De brandweerstand moet minstens 30 minuten bedragen om als  $R_f$ -waarde te worden erkend. De gevraagde  $R_f$ -waarden voor de bouwelementen verschillen naar gelang de hoogte van het gebouw en de functie van het compartiment.

## Risico op 'lekken'

Doorvoeringen van leidingen (sanitaire buizen, lucht- en ventilatiekanalen, verwarmings- en koelleidingen) zijn echter onvermijdelijk in een gebouw, maar vormen tegelijk een groot risico voor de brandveiligheid. Ze lopen immers dwars door compartimenten en scheidingsconstructies. Hierdoor creëren ze 'lekken' en kan bij een brand het vuur en de rook zich snel door het gebouw verspreiden. Voldoende redenen om doorvoeringen correct te beschermen.

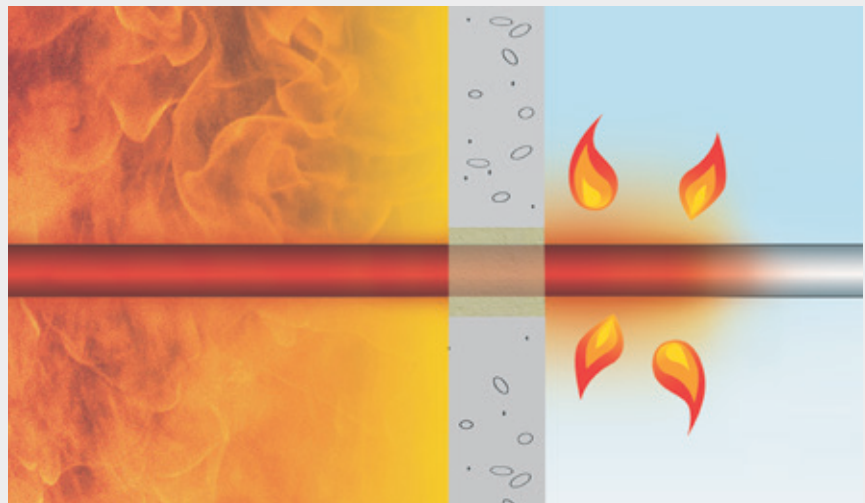


- = Constructieve bouwelementen
- = Leidingen en kanalen
- = Conflictzone tussen brandcompartiment en leidingdoorvoering

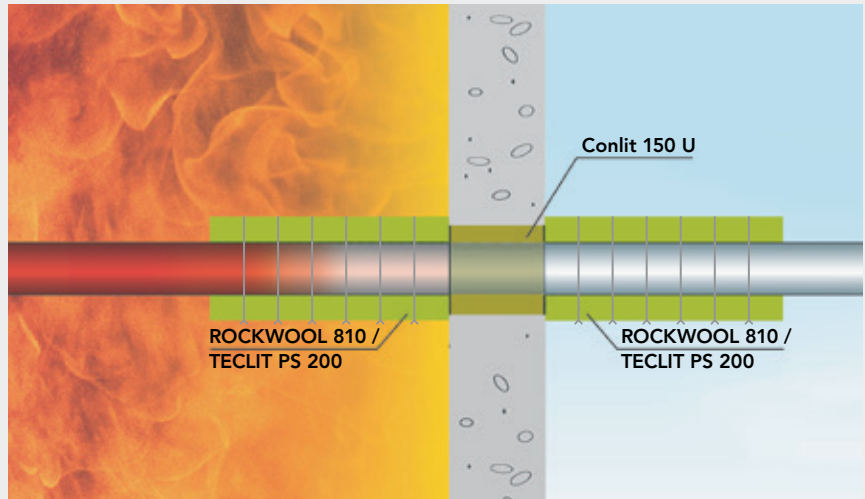
### Risico van brandvoortplanting

De leidingdoorvoeringen in gebouwen vormen dus een niet te onderschatten risico. Immers in geval van brand smelten **kunststof leidingen** meteen. Hierdoor ontstaan er openingen in de muur of het plafond waarlangs het vuur of de rook zich verder kan verspreiden naar de aanpalende compartimenten. Het brandwerend beschermen van dergelijke doorvoeringen - zelfs kleiner dan 25 mm - kan heel wat schade voorkomen.

Bij **metalen leidingen** zou men het tegengestelde verwachten en denken dat het volstaat om de opening tussen leiding en muur brandveilig te dichtten om zo voortplanting van brand te voorkomen. Niets is minder waar! Een metalen leiding is immers een uitstekende thermische geleider. In geval van brand zal een metalen leiding aan de niet-brandzijde al snel even warm zijn als aan de brandzijde en kunnen materialen spontaan ontbranden. Zo kan de brand zich voortplanten in de naburige compartimenten. Dit effect wordt duidelijk geïllustreerd in de tekeningen rechts (A en B). Brandwerend beschermen is ook hier de boodschap.



A. Metalen leidingen zonder Conlit-oplossing



B. Metalen leidingen met Conlit-oplossing



## Bouwwetgeving

Waarom veronderstelt de bouwwereld dat voor doorvoeringen geen brandwerende bescherming nodig is? Gaat men er vanuit dat brand niet kan overslaan door een 'kleine' opening? Of denkt men omdat een metalen leiding niet brandt dat ze daarom niet kan doorgeven? Of baseert men zich op een inmiddels verouderde richtlijn die stelt dat 'luchtkanalen met een diameter kleiner of gelijk aan 140 mm geen brandklep behoeven'?

De wetgever is nochtans duidelijk. Doorvoeringen mogen de brandwerendheid van de constructie NIET negatief beïnvloeden. Met andere woorden: als de wand of vloer brandwerend dient te worden uitgevoerd, moet de doorvoering eveneens brandwerend worden gemaakt.

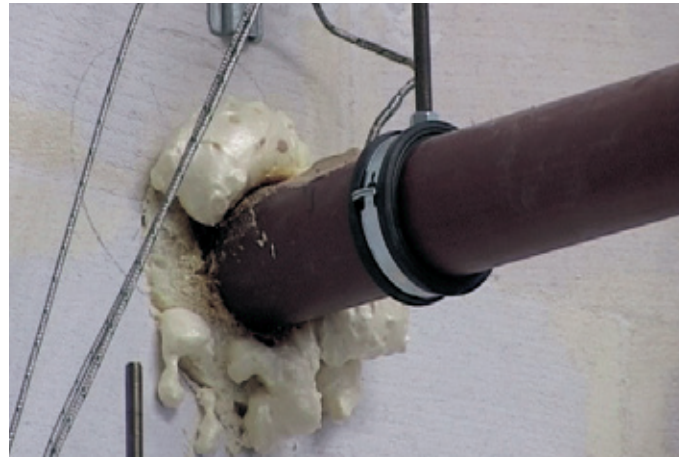
De volgende basiscriteria zijn van belang voor een brandveilige doorvoering:

**(R) Stabiliteit:** elk bouwelement dient zijn integriteit te bewaren, dus moet voldoen aan de vereisten voor behoud van zijn eigen stabiliteit en het vervullen van zijn functie. Er mogen geen vervormingen optreden die onverenigbaar zijn met de stabiliteit van de constructie. Geen enkele constructie mag bezwijken onder de opgelegde proeven.

**(E) Vlamdichtheid:** geen enkel bouwelement mag openingen zoals barsten, scheuren, opengaande voegen en doorvoeringen vertonen waardoor een vrij groot debiet aan rookgassen in het aanpalend compartiment zou kunnen doordringen en aldaar brand veroorzaken door hun hoge temperatuur.

**(I) Thermische isolatie:** beperkt de toegelaten temperatuurstijging aan de andere zijde van het compartiment.

**(Sa-S200) Rookdoorlatendheid:** De NEN 6075 stelt een maximale hoeveelheid rook die ieder individueel component mag passeren. Dit noemen we de rook-doorlatendheid van de componenten, uitgedrukt in Sa of S200. De 'Sa' betekent dat een component getest is bij kamertemperatuur (ambient). De 'S200' geeft aan dat een component getest is bij kamertemperatuur én bij 200 graden Celsius.





# ROCKWOOL brengt oplossingen voor brandveilige doorvoeringen

## Slimme oplossingen

Het brandveilig maken van doorvoeringen is van levensbelang. ROCKWOOL gaat uit van het principe dat de brandwerendheid op het plaatsen van doorvoeringen minstens gelijk moet zijn aan de vereiste brandwerendheid van de wand of de vloer. Dit geldt zowel voor kunststof als metalen leidingen. Met Conlit heeft ROCKWOOL een brandwerende bekleding op basis van steenwol voor doorvoeringen ontwikkeld die de strengste normen inzake brandpreventie overtreft.

## Het meest complete systeem

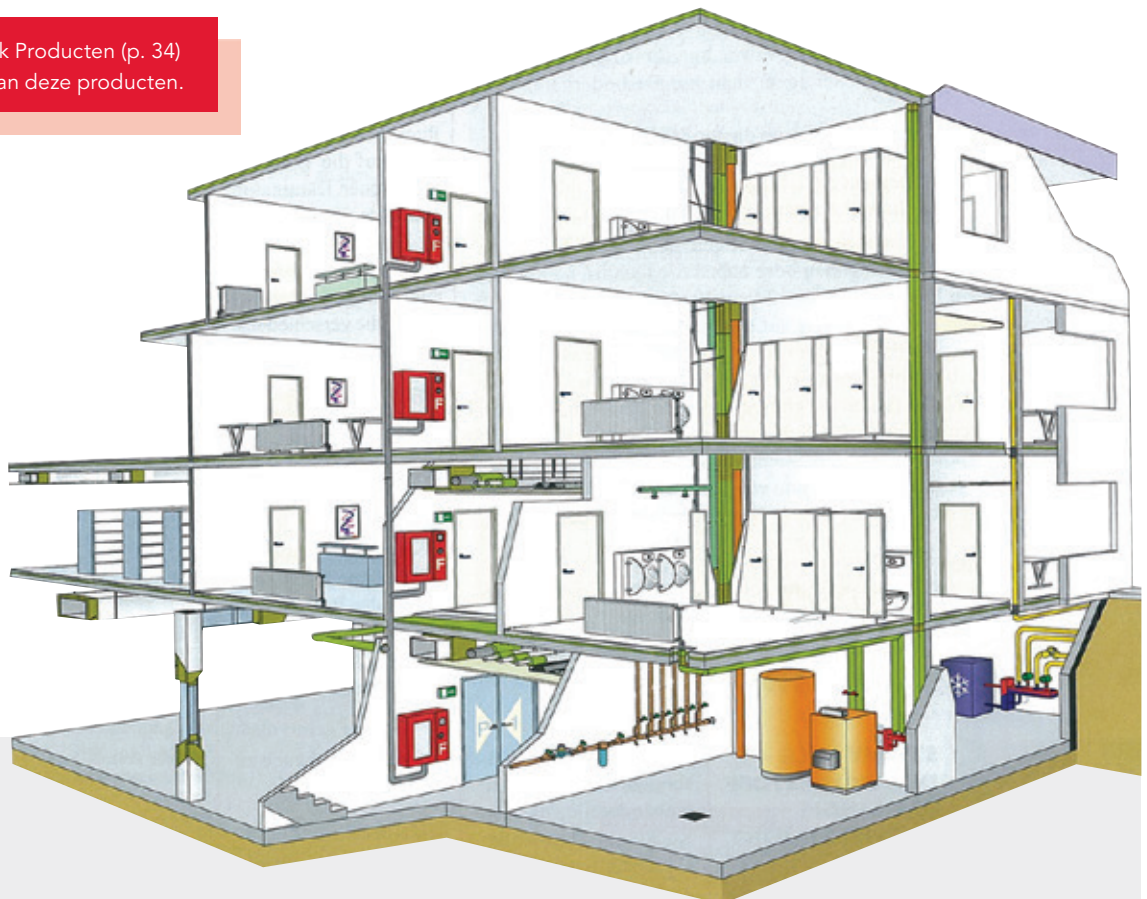
Het ROCKWOOL-doorvoeringssysteem bestaat uit verschillende onderdelen die complementair zijn in de brandwerende toepassing:

- **Conlit 150 U-pijpschaal:** het centrale stuk voor de meeste brandwerende doorvoeringen;
- **ROCKWOOL 810-pijpschaal:** de aanvulling op Conlit 150 U voor het verder isoleren van leidingen (warme toepassingen);
- **TECLIT PS 200-pijpschaal:** de aanvulling op Conlit 150 U voor het verder isoleren van leidingen (koude toepassingen);
- **ROCKWOOL Klimarock:** voor specifieke details en omstandigheden waar flexibiliteit vereist is;

- **Conlit Penetration board:** dé oplossing wanneer meerdere leidingen samen door één grote opening worden gevoerd;
- **Conlit Fix, Conlit Kit en ProRox LF 970:** voor een snelle en eenvoudige montage;
- **TECLIT Alutape:** voor het aftapen van naden en het volledig omwikkelen van Conlit 150 U bij doorvoeringen (koude toepassingen);
- **Conlit Fire Plug:** de handige afdichtstop voor het tijdelijk afsluiten van bestaande openingen.

De belangrijkste onderdelen zijn vervaardigd uit ROCKWOOL steenwol met een smeltpunt boven de 1.000 °C. Ideaal dus voor brandwerende leidingdoorvoeringen.

Raadpleeg hoofdstuk Producten (p. 34) voor een overzicht van deze producten.



### Volledig bewezen oplossingen

ROCKWOOL heeft vele combinaties van leidingen, wanden, vloeren, isolatiediktes, etc. getest in internationaal erkende brandlaboratoria. We hebben al deze kennis en 'know how' verzameld om voor uw specifieke behoeften een oplossing te kunnen bieden. Naast de uitvoerige beoordeling van de brandprestaties van onze oplossingen voert ROCKWOOL een doorgedreven kwaliteitsbeleid bij de productie van haar producten. Kwestie van risico's uit te schakelen.

Voor Nederland publiceerde het testinstituut de testrapporten 2006-CVB-R0252 en 2006-CVB-R0253. Voor België publiceerde het testinstituut ISIB de testrapporten 2007-L-147A en 2007-L-147B.



### Makkelijk te verwerken

ROCKWOOL steenwolproducten zijn makkelijk op maat te brengen en te verwerken. Maar er is meer. Zo wordt de speciale Conlit 150 U-pijpschaal gemaakt met een buitendiameter gelijk aan de standaard diameters gebruikt bij kernboringen. Op die manier kan deze pijpschaal in de scheidingsconstructie ingebracht worden zonder arbeidsintensief dichtmortelen. Dure en arbeidsintensieve coatings zijn overbodig om aan de vooropgestelde brandprestaties tegemoet te komen. ROCKWOOL testte zelfs de verschillende doorvoeringen sluitend tegen elkaar. Zo kunt u zelf kiezen of u een tussenafstand voorziet of de doorvoeringen sluitend tegen elkaar aanbrengt.

### Makkelijk te herkennen

Brandveiligheid is een ernstige zaak. Om vergissingen te vermijden, is de Conlit 150 U-pijpschaal makkelijk te herkennen aan zijn bedrukte alufolie. Enkel door het gebruik van de juiste producten kan de beoogde brandveiligheid gegarandeerd worden.

### Conlit 150 U

- Buitendiameter gelijk aan kernboring: 60, 80, 100, 130, 150, 180, 220, 250, 290, 350 en 400 mm;
- Makkelijk herkenbaar door duidelijke opdruk van alufolie;
- Zowel voor metalen als kunststof leidingen;
- Eenvoudig te installeren;
- Optimale brandveiligheid, gecombineerd met akoestische en thermische isolatie;
- Toe te passen zonder onderlinge tussenafstand.



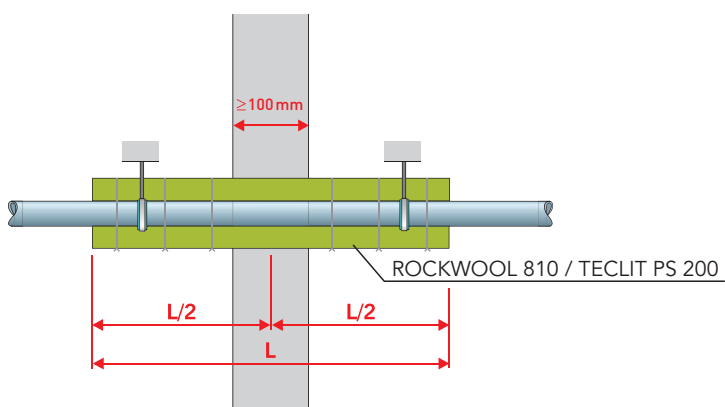
### TIP: vraag naar de Conlit Schuifmaat.

Deze handige ROCKWOOL-tool werd speciaal ontworpen om snel het juiste isolatiemateriaal van de doorvoering en de diameter van de kernboring te kunnen bepalen.

# Brandveilig doorvoeren van metalen leidingen (warme toepassingen)

## EI30 (Sa-S200) Massieve wanden en vloeren

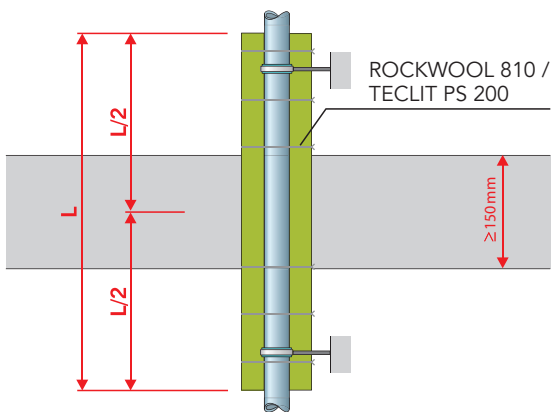
Doorvoering EI30 door een massieve wand



Materiaal	Leiding		Brandveilige isolatie		
	Buitendiameter (mm)	Wanddikte (mm)	Dikte (mm)	Lengte (L) (mm)	Type
Koper, Copatin, Wicu*	$\leq 42$	$\geq 1,0$ en $\leq 2,5$	$\geq 20$	$\geq 1.000$	ROCKWOOL 810 / TECLIT PS 200
	$> 42$ en $\leq 76,1$	$\geq 1,2$ en $\leq 2,5$		$\geq 2.000$	
	$> 76,1$ en $\leq 108$	$\geq 2,0$ en $\leq 3,0$		$\geq 2.000$	
Staal, RVS, gietijzer	$\leq 48,3$	$\geq 1,2$ en $\leq 6,0$	$\geq 20$	$\geq 1.000$	
	$> 48,3$ en $\leq 76,1$	$\geq 1,2$ en $\leq 6,0$		$\geq 2.000$	
	$> 76,1$ en $\leq 108$	$\geq 2,0$ en $\leq 6,0$		$\geq 2.000$	
	$> 108$ en $\leq 114,3$	$\geq 3,5$ en $\leq 6,0$	$\geq 30$	$\geq 2.000$	
	$> 114,3$ en $\leq 160,0$	$\geq 4,0$ en $\leq 6,0$	$\geq 30$	$\geq 2.000$	
$> 160$ en $\leq 326$	$\geq 4,0$ en $\leq 6,0$	$\geq 40$			

\* Maximale buitendiameter voor een Wicu-buis is 54 mm.  
Wicu en Copatin zijn commerciële productnamen. Het betreft koperen leidingen afgewerkt met respectievelijk 3 mm (Wicu) en 0,7 mm (Copatin) kunststofommanteling.

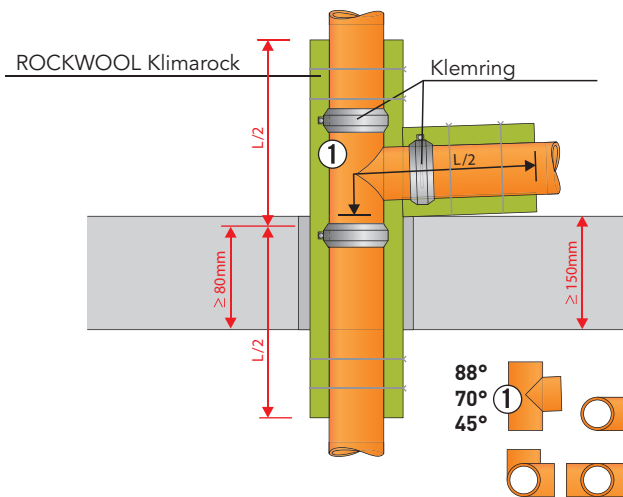
## Doorvoering EI30 door een massieve vloer



Materiaal	Leiding		Brandveilige isolatie		
	Buitendiameter (mm)	Wanddikte (mm)	Dikte (mm)	Lengte (L) (mm)	Type
Koper, Copatin, Wicu*	≤ 42	≥ 1,0 en ≤ 2,5	≥ 20	≥ 1.000	ROCKWOOL 810 / TECLIT PS 200
	> 42 en ≤ 76	≥ 1,2 en ≤ 2,5			
	> 76 en ≤ 108	≥ 2,0 en ≤ 3,0			
Staal, RVS, gietijzer	≤ 48,3	≥ 1,2 en ≤ 6,0			
	> 48,3 en ≤ 76,1	≥ 1,2 en ≤ 6,0			
	> 76,1 en ≤ 114,3	≥ 2,0 en ≤ 6,0	≥ 30		
	> 114,3 en ≤ 160	≥ 3,0 en ≤ 6,0	≥ 40		
	> 160 en ≤ 326	≥ 4,0 en ≤ 6,0			

\* Maximale buitendiameter voor een Wicu-buis is 54 mm.  
Wicu en Copatin zijn commerciële productnamen. Het betreft koperen leidingen afgewerkt met respectievelijk 3 mm (Wicu) en 0,7 mm (Copatin) kunststofommanteling.

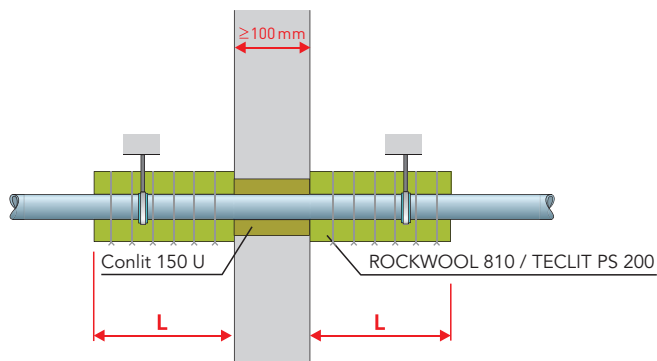
## Doorvoering EI30 door een massieve vloer met één aftakking



Materiaal	Leiding		Brandveilige isolatie		
	Buitendiameter (mm)	Wanddikte (mm)	Dikte (mm)	Lengte (L) (mm)	Type
Gietijzer	> 110 en ≤ 160	≥ 4,0 en ≤ 6,0	≥ 20	≥ 1.000	ROCKWOOL Klimarock
	> 160 en ≤ 325	≥ 4,0 en ≤ 6,0	≥ 40		

## EI60 tot EI120 (Sa-S200) - Massieve wanden en vloeren

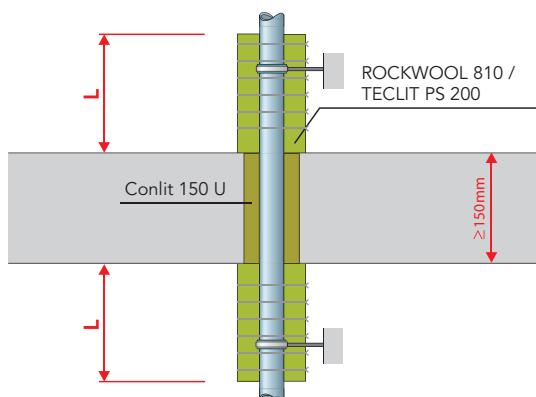
### Doorvoering EI120 door een massieve wand



Leiding			Brandveilige isolatie			
Materiaal	Buitendiameter (mm)	Wanddikte (mm)	Conlit 150U (mm)	Aansluitende isolatie		
				Dikte (mm)	Lengte (L) (mm)	Type
Koper, Copatin, Wicu*	≤ 42	≥ 1,0 en ≤ 2,5	≥ 15	≥ 20	≥ 1.000	ROCKWOOL 810 / TECLIT PS 200
	> 42 en ≤ 76,1	≥ 1,2 en ≤ 2,5	≥ 20			
	> 76,1 en ≤ 108	≥ 2,0 en ≤ 3,0	≥ 20			
Staal, RVS, gietijzer	≤ 48,3	≥ 1,2 en ≤ 6,0	≥ 15	≥ 20	≥ 1.000	ROCKWOOL 810 / TECLIT PS 200
	> 48,3 en ≤ 76,1	≥ 1,2 en ≤ 6,0	≥ 20			
	> 76,1 en ≤ 108	≥ 2,0 en ≤ 6,0	≥ 30	≥ 30		
	> 108 en ≤ 114,3	≥ 3,5 en ≤ 6,0	≥ 30	≥ 30		
	> 114,3 en ≤ 160	≥ 4,0 en ≤ 6,0	≥ 40	≥ 40		
	> 160 en ≤ 326	≥ 4,0 en ≤ 6,0	≥ 40	≥ 40		

\* Maximale buitendiameter voor een Wicu-buis is 54 mm.  
Wicu en Copatin zijn commerciële productnamen. Het betreft koperen leidingen afgewerkt met respectievelijk 3 mm (Wicu) en 0,7 mm (Copatin) kunststofommanteling.

## Doorvoering EI120 door een massieve vloer

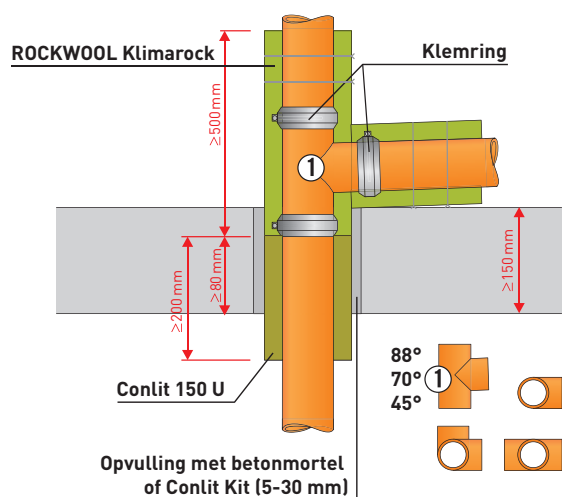


Leiding			Brandveilige isolatie			
Materiaal	Buitendiameter (mm)	Wanddikte (mm)	Conlit 150U (mm)	Aansluitende isolatie		Type
				Dikte (mm)	Lengte (L) (mm)	
Koper, Copatin, Wicu*	≤ 42	≥ 1,0 en ≤ 2,5	≥ 15	≥ 20	≥ 1.000	ROCKWOOL 810 / TECLIT PS 200
	> 42 en ≤ 76	≥ 1,2 en ≤ 2,5	≥ 20	≥ 20		
	> 76 en ≤ 108	≥ 2,0 en ≤ 3,0	≥ 20	≥ 20		
Staal, RVS, gietijzer	≤ 48,3	≥ 1,0 en ≤ 6,0	≥ 15	≥ 20		
	> 48,3 en ≤ 76,1	≥ 1,0 en ≤ 6,0	≥ 20	≥ 30		
	> 76,1 en ≤ 114,3	≥ 1,0 en ≤ 6,0	≥ 30	≥ 30		
	> 114,3 en ≤ 160	≥ 4,0 en ≤ 6,0	≥ 30	≥ 30		
	> 160 en ≤ 326	≥ 4,0 en ≤ 6,0	≥ 40	≥ 40		

\* Maximale buitendiameter voor een Wicu-buis is 54 mm.

Wicu en Copatin zijn commerciële productnamen. Het betreft koperen leidingen afgewerkt met respectievelijk 3 mm (Wicu) en 0,7 mm (Copatin) kunststofommanteling.

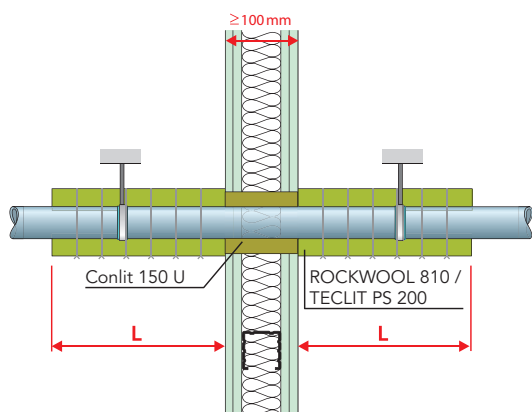
## Doorvoering EI120 door een massieve vloer met een aftakking in gietijzer



Leiding			Brandveilige isolatie			
Materiaal	Buitendiameter (mm)	Wanddikte (mm)	Conlit 150U (mm)	Aansluitende isolatie		Type
				Dikte (mm)	Lengte (L) (mm)	
Gietijzer	> 110 en ≤ 160	≥ 4,0 en ≤ 5,0	≥ 20	≥ 30	500	ROCKWOOL Klimarock
			≥ 30			

## EI30 tot EI120 (Sa-S200) – Lichte scheidingswanden

### Doorvoering EI120 door een lichte scheidingswand



Materiaal	Leiding		Brandveilige isolatie			
	Buitendiameter (mm)	Wanddikte (mm)	Conlit 150U (mm)	Aansluitende isolatie		Type
				Dikte (mm)	Lengte (L) (mm)	
Koper, Copatin, Wicu*	≤ 42	≥ 1,0 en ≤ 2,5	≥ 15	≥ 20	≥ 1.000	ROCKWOOL 810 / TECLIT PS 200
	> 42 en ≤ 76,1	≥ 1,2 en ≤ 2,5	≥ 20			
	> 76,1 en ≤ 108	≥ 2,0 en ≤ 3,0	≥ 20			
Staal, RVS, gietijzer	≤ 48,3	≥ 1,2 en ≤ 6,0	≥ 15	≥ 20	≥ 1.000	ROCKWOOL 810 / TECLIT PS 200
	> 48,3 en ≤ 76,1	≥ 1,2 en ≤ 6,0	≥ 20			
	> 76,1 en ≤ 108	≥ 2,0 en ≤ 6,0	≥ 20			
	> 108 en ≤ 114,3	≥ 3,5 en ≤ 6,0	≥ 30			
	> 114,3 en ≤ 160	≥ 4,0 en ≤ 6,0	≥ 30			
> 160 en ≤ 326	≥ 4,0 en ≤ 6,0	≥ 40	≥ 40			

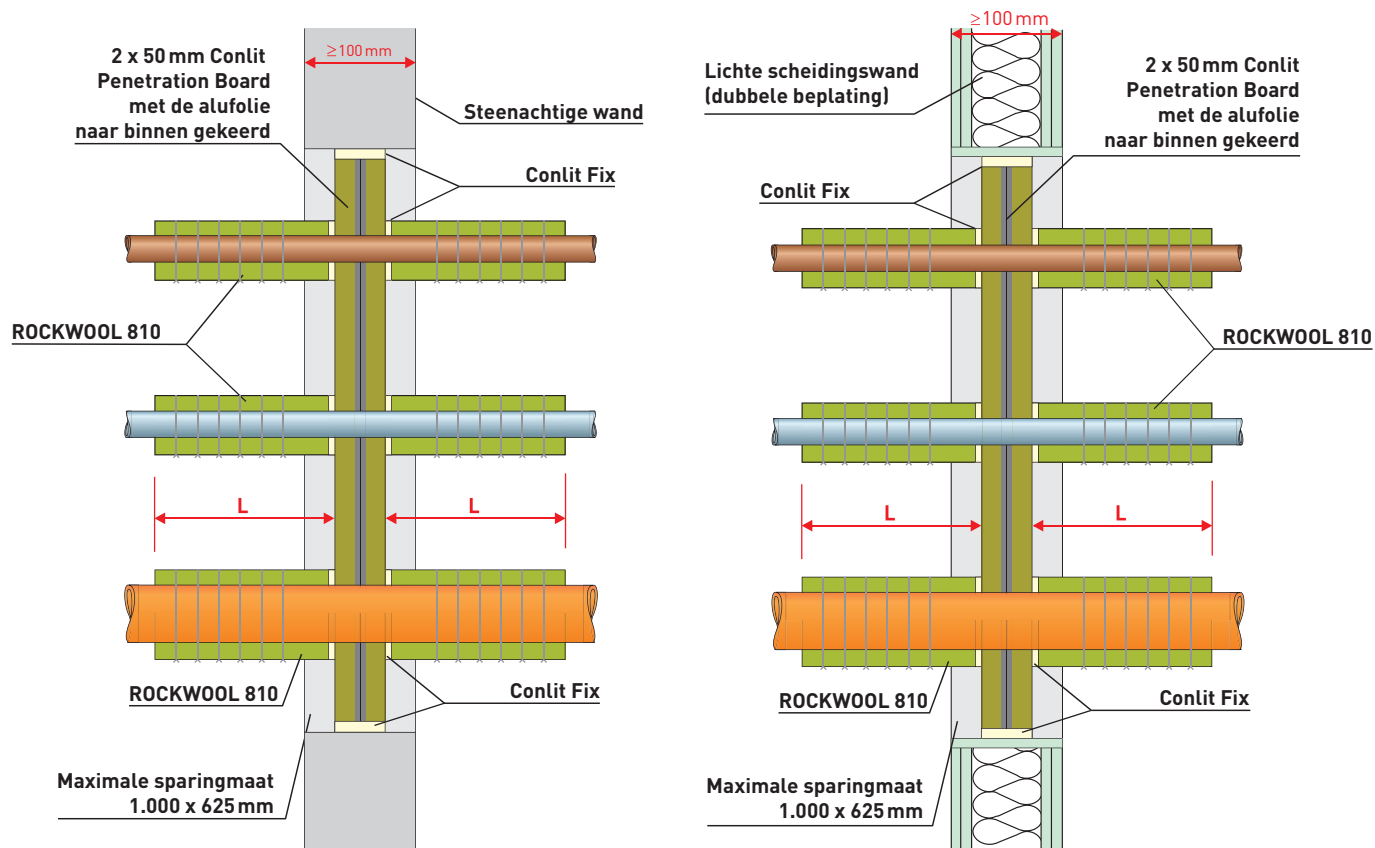
\* Maximale buitendiameter voor een Wicu-buis is 54 mm.

Wicu en Copatin zijn commerciële productnamen. Het betreft koperen leidingen afgewerkt met respectievelijk 3 mm (Wicu) en 0,7 mm (Copatin) kunststofommanteling.



## EI30 tot EI120 (Sa-S200) – Horizontale leidingen door Conlit Penetration board

Horizontale doorvoeringen EI30 tot EI120 door Conlit Penetration board

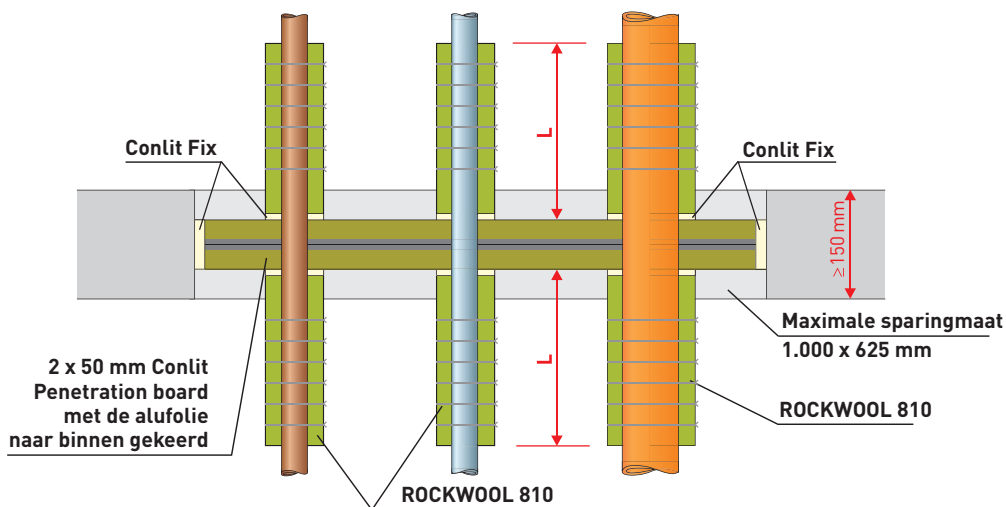


Materiaal	Leiding		Brandveilige isolatie		
	Buitendiameter (mm)	Wanddikte (mm)	Dikte (mm)	Lengte (L) (mm)	Type
Koper, Copatin, Wicu*	≤ 42	≥ 1,0 en ≤ 2,5	≥ 20	≥ 1.000	ROCKWOOL 810
	> 42 en ≤ 76,1	≥ 1,2 en ≤ 2,5	≥ 20		
	> 76,1 en ≤ 108	≥ 2,0 en ≤ 3,0	≥ 20		
Staal, RVS	≤ 48,3	≥ 1,2 en ≤ 6,0	≥ 20		
	> 48,3 en ≤ 76,1	≥ 1,2 en ≤ 6,0	≥ 30		
	> 76,1 en ≤ 114,3	≥ 2,0 en ≤ 6,0	≥ 40		
	> 114,3 en ≤ 160	≥ 3,0 en ≤ 6,0	≥ 40		
	> 160 en ≤ 326	≥ 4,0 en ≤ 6,0	≥ 40		
Gietijzer	≤ 48	≥ 3,0 en ≤ 6,0	≥ 30		
	> 48 en ≤ 110	≥ 3,5 en ≤ 6,0	≥ 30		
	> 110 en ≤ 160	≥ 4,0 en ≤ 6,0	≥ 40		
	> 160 en ≤ 326	≥ 3,0 en ≤ 6,0	≥ 40		

\* Maximale buitendiameter voor een Wicu-buis is 54 mm.  
Wicu en Copatin zijn commerciële productnamen. Het betreft koperen leidingen afgewerkt met respectievelijk 3 mm (Wicu) en 0,7 mm (Copatin) kunststofommanteling.

## EI30 (Sa-S200) – Verticale leidingen door Conlit Penetration board

Verticale doorvoeringen EI30 door Conlit Penetration board

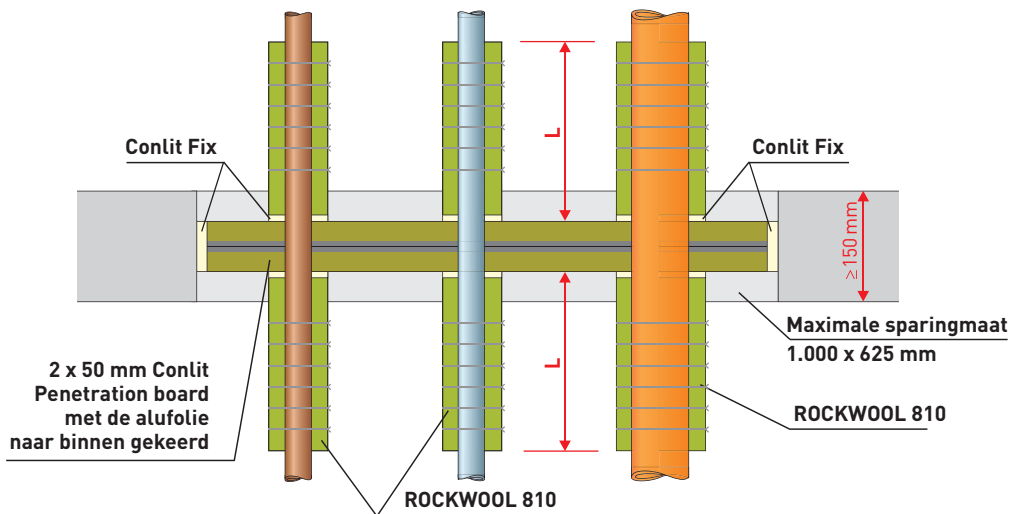


Materiaal	Leiding		Brandveilige isolatie		
	Buitendiameter (mm)	Wanddikte (mm)	Dikte (mm)	Lengte (L) (mm)	Type
Koper, Copatin, Wicu*	≤ 42	≥ 1,0 en ≤ 2,5	≥ 20	≥ 500	ROCKWOOL 810
	> 42 en ≤ 76,1	≥ 1,2 en ≤ 2,5			
	> 76,1 en ≤ 108	≥ 2,0 en ≤ 3,0			
Staal, RVS	≤ 48,3	≥ 1,2 en ≤ 6,0	≥ 30	≥ 500	
	> 48,3 en ≤ 76,1	≥ 1,2 en ≤ 6,0			
	> 76,1 en ≤ 114,3	≥ 2,0 en ≤ 6,0			
	> 114,3 en ≤ 160	≥ 3,0 en ≤ 6,0			
Gietijzer	> 160 en ≤ 326	≥ 4,0 en ≤ 6,0	≥ 40		
	≤ 48	≥ 3,0 en ≤ 6,0	≥ 30		
	> 48 en ≤ 110	≥ 3,5 en ≤ 6,0			
	> 110 en ≤ 160	≥ 4,0 en ≤ 6,0			
	> 160 en ≤ 326	≥ 3,0 en ≤ 6,0	≥ 40		

\* Maximale buitendiameter voor een Wicu-buis is 54 mm.  
Wicu en Copatin zijn commerciële productnamen. Het betreft koperen leidingen afgewerkt met respectievelijk 3 mm (Wicu) en 0,7 mm (Copatin) kunststofommanteling.

## EI60 tot EI120 (Sa-S200) – Verticale leidingen door Conlit Penetration board

Verticale doorvoeringen EI60 tot EI120 door Conlit Penetration board



Materiaal	Leiding		Brandveilige isolatie		
	Buitendiameter (mm)	Wanddikte (mm)	Dikte (mm)	Lengte (L) (mm)	Type
Koper, Copatin, Wicu*	≤ 42	≥ 1,0 en ≤ 2,5	≥ 20	≥ 1.000	ROCKWOOL 810
	> 42 en ≤ 76,1	≥ 1,2 en ≤ 2,5	≥ 30		
	> 76,1 en ≤ 108	≥ 2,0 en ≤ 3,0			
Staal, RVS	≤ 48,3	≥ 1,2 en ≤ 6,0	≥ 20		
	> 48,3 en ≤ 76,1	≥ 1,2 en ≤ 6,0			
	> 76,1 en ≤ 114,3	≥ 2,0 en ≤ 6,0	≥ 30		
	> 114,3 en ≤ 160	≥ 3,0 en ≤ 6,0			
	> 160 en ≤ 326	≥ 4,0 en ≤ 6,0	≥ 40		
Gietijzer	≤ 48	≥ 3,0 en ≤ 6,0			
	> 48 en ≤ 110	≥ 3,5 en ≤ 6,0	≥ 30		
	> 110 en ≤ 160	≥ 4,0 en ≤ 6,0			
	> 160 en ≤ 326	≥ 3,0 en ≤ 6,0	≥ 40		

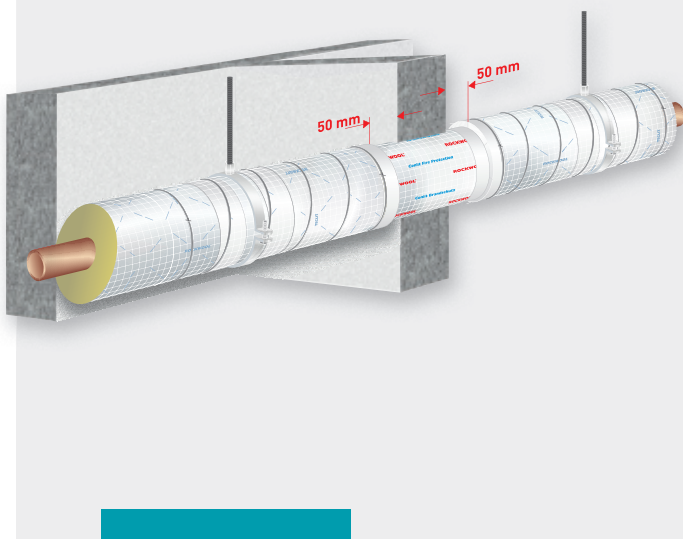
\* Maximale buitendiameter voor een Wicu-buis is 54 mm.  
Wicu en Copatin zijn commerciële productnamen. Het betreft koperen leidingen afgewerkt met respectievelijk 3 mm (Wicu) en 0,7 mm (Copatin) kunststofommanteling.

# Brandveilig doorvoeren van metalen leidingen (koude toepassingen)

Als met TECLIT geïsoleerde leidingen door brandveilige bouwelementen (wanden of plafonds) gevoerd worden, dan kunt u de leidingdoorvoeringen maken met het beproefde Conlit leidingdoorvoersysteem.

## Leidingdoorvoeringen voor onbrandbare leidingen

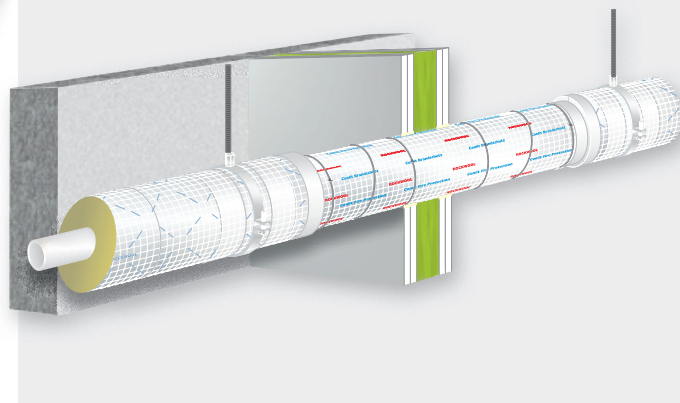
- Lengte Conlit 150 U: bouwelementdikte + 100 mm.
- De Conlit-isolatie moet het bouwelement aan beide kanten met minstens 50 mm overschrijden.
- Duw de rest van de TECLIT PS 200-isolatie dicht tegen de Conlit-isolatie aan.
- Kleef de ronde naden dicht met TECLIT Alutape.
- Omwikkel Conlit 150 U over de volledige lengte met TECLIT Alutape.



De eerste meter van de aanliggende isolatie dient aan beide kanten van de doorvoergaten van het bouwelement extra vastgezet te worden door deze 6 keer te omwikkelen met binddraad (RVS). Ook TECLIT PS 200 moet worden vastgezet, namelijk met TECLIT Alutape. Zorg er daarbij voor dat de uiteinden van de draad de aluminiumlaag van de TECLIT PS 200 pijpschalen niet beschadigen.

## Leidingdoorvoeringen voor brandbare leidingen

- Lengte Conlit 150 U: 1.000 mm.
- De Conlit-isolatie moet het bouwelement aan beide kanten met minstens 50 mm overschrijden.
- Duw de rest van de TECLIT PS 200-isolatie dicht tegen de Conlit-isolatie aan.
- Kleef de ronde naden dicht met TECLIT Alutape.
- Omwikkel Conlit 150 U over de volledige lengte met TECLIT Alutape.



We raden aan om de uiteinden van de draad op de bovenkant van de leidingisolatie te leggen, de strengen voorzichtig om te buigen naar het oppervlak van de buis en deze met TECLIT Alutape vast te kleven.

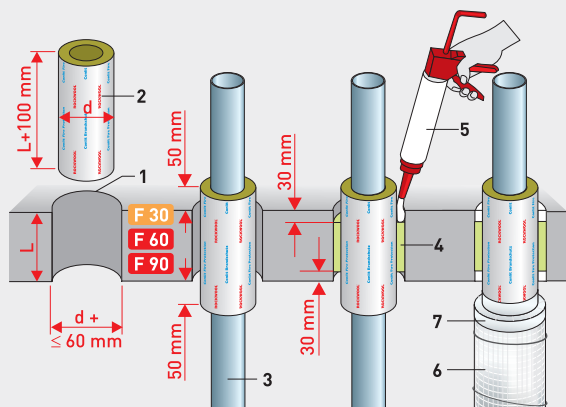
Doe hetzelfde bij het afschermen van Conlit 150 U brandwerende isolatie.

## Montage Conlit 150 U

### Sluitstuk van de opening van het bouwelement

**Opmerking:** Voor een doeltreffende koude-isolatie is het van cruciaal belang dat de aluminiumlaag van de leidingisolatie onbeschadigd blijft. Daarom raden we aan om bij leiding-afscherming de Conlit 150 U aanvullend te omwikkelen met een laag TECLIT Alutape. Bij het inbouwen van de Conlit 150 U in nauwe doorvoergaten en in doorvoergaten met nauwe morteldichting moet de TECLIT Alutape volledig binnen het doorvoergat van het bouwelement en bovendien minstens 50 mm aan beide kanten van het bouwelement worden aangebracht.

**Uitzondering:** Als de Conlit-brandwerende isolatie in een doorvoergat met ringversterking tot 30 mm ingebouwd is en deze ringversterking is gedicht met Conlit Kit, dan hoeft geen TECLIT Alutape meer gebruikt te worden.



1. Doorvoergat
2. Conlit 150 U
3. Onbrandbare leiding
4. Steenwolvulling, smeltpunt > 1.000 °C, Euro-brandklasse A1 volgens NEN-EN 13501-1, vulgewicht 120 kg/m<sup>3</sup>
5. Conlit Kit
6. TECLIT PS 200
7. TECLIT Alutape

De Conlit Kit moet in de hele diepte van het bouwelement worden aangebracht, of minstens tot een diepte van 30 mm aan de beide kanten van het bouwelement, wanneer de rest van de opening vooraf met steenwolvulling met een smeltpunt van minder dan > 1.000 °C gedicht is. Zorg er daarbij voor dat de holte van de opening volledig gevuld wordt.

### TECLIT in het Conlit-systeem: geen minimumafstand

Het Conlit leidingdoorvoersysteem van koudeleidingen met TECLIT systeem kunnen zoals bij andere doorvoeringen van het Conlit systeem worden opgebouwd zonder minimumafstand tussen de leidingen.



### MEER INFORMATIE OVER

het ROCKWOOL TECLIT systeem voor het isoleren van koudeleidingen van technische installaties vindt u in onze ROCKWOOL TECLIT montagehandleiding.

# Brandveilig doorvoeren van niet-verluchte brandbare leidingen

## Mogelijke typologieën van niet-verluchte brandbare leidingen

De Europese regelgeving maakt onderscheid tussen verluchte en niet-verluchte kunststof leidingen en duidt de volgende verschillen aan in verschillende typen leidingen:

- Verluchte leidingen zoals afvoerleidingen zullen in geval van brand wegsmelten, hierdoor ontstaat een opening in de leiding. Daar deze leidingen niet volledig gevuld zijn met een vloeistof kan door een natuurlijke trek hitte en vuur in de leiding zich verspreiden naar naastgelegen compartimenten. Doorvoeringen van verluchte leidingen dienen te worden gedicht met hiervoor geschikte materialen die de ontstane opening doen dichten.

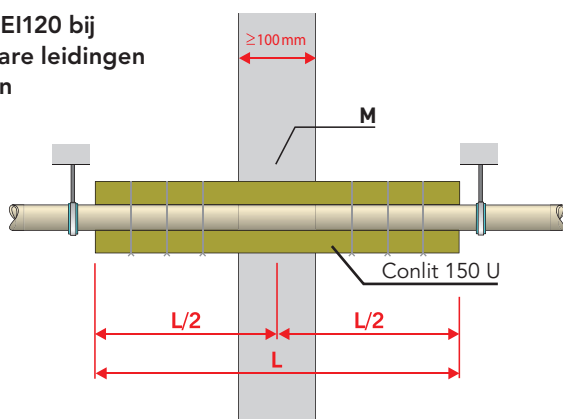
Materiaal van de leiding	Buitendiameter van de leiding	Wanddikte van de leiding
PE-HD, PE, ABS	≥ 16 mm en ≤ 110 mm	≥ 2,0 mm en ≤ 10,0 mm
PVC-U, PVC-C, PP	≥ 16 mm en ≤ 110 mm	≥ 1,2 mm en ≤ 18,4 mm
PE/AL/PE (dikte aluminium ≤ 1,5 mm)	≥ 10 mm en ≤ 110 mm	≥ 2,0 mm en ≤ 10,0 mm
PP-R/AL/PP-R (dikte aluminium ≤ 0,15 mm)	≥ 16 mm en ≤ 110 mm	≥ 3,0 mm en ≤ 16,7 mm

- Niet-verluchte leidingen zijn leidingen van kunststof die in geval van brand zullen wegsmelten. Daar de leiding niet verlucht is zal, in tegenstelling tot een verluchte leiding, geen natuurlijke trek ontstaan en zal branduitbreiding naar naastgelegen compartimenten uitblijven.

Daar niet-verluchte leidingen zullen wegsmelten ontstaat de kans dat ook deze leidingen door de wand of vloer wegsmelten en dienen daartegen te worden beschermd. Hiervoor is het Conlit doorvoeringen systeem de geschikte oplossing.

## EI30 tot EI120 (Sa-S200) – Massieve wanden

Doorvoering EI30 tot EI120 bij niet-verluchte brandbare leidingen door massieve wanden

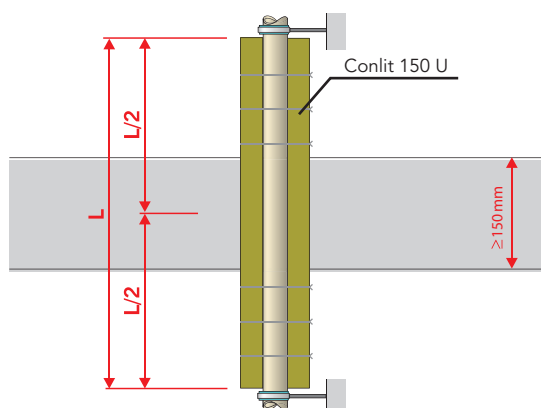


Leiding	Brandveilige isolatie			Type	
	Buitendiameter (mm)	Dikte (mm)			Lengte (L) (mm)
		Nederland	België		
≤ 27	≥ 15	≥ 19	≥ 1.000	Conlit 150 U	
> 27 en ≤ 42	≥ 19	≥ 19			
> 42 en ≤ 52	≥ 24	≥ 24			
> 52 en ≤ 63	≥ 30	≥ 30			
> 63 en ≤ 110	≥ 50	≥ 50			

Mogelijke typologieën van leidingen: zie tabel bovenaan deze pagina.

## EI30 tot EI120 (Sa-S200) – Massieve vloeren

Doorvoering EI30 tot EI120 bij niet-verluchte brandbare leidingen door massieve vloeren



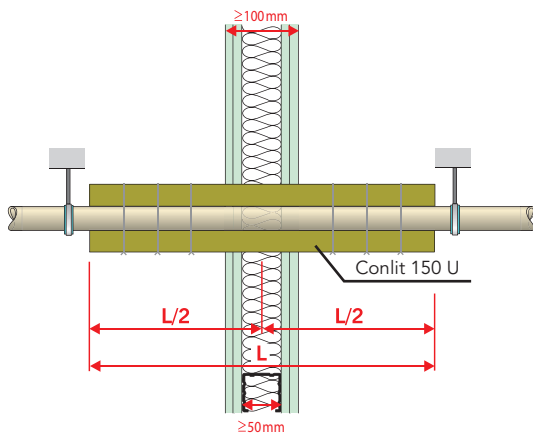
Leiding	Brandveilige isolatie				
	Buitendiameter (mm)	Dikte (mm)		Lengte (L) (mm)	Type
		België			
		Nederland	PVC **		
	Alle kunststof leidingen	Niet-PVC *			
≤ 27	≥ 15	≥ 19	≥ 24	≥ 1.000	Conlit 150 U
> 27 en ≤ 42	≥ 19	≥ 19	≥ 30		
> 42 en ≤ 52	≥ 24	≥ 24	≥ 50		
> 52 en ≤ 63	≥ 30	≥ 30	≥ 58		
> 63 en ≤ 110	≥ 50	≥ 50	≥ 70		

\* Bijvoorbeeld PE-HD, PE en PP kunststoffen (uitgezonderd PVC).

\*\* Afwijkingen volgens lokale interpretatie van de certificerende instantie.

## EI30 tot EI120 (Sa-S200) – Lichte scheidingswanden

Doorvoering EI30 tot EI120 bij niet-verluchte brandbare leidingen door lichte scheidingswanden

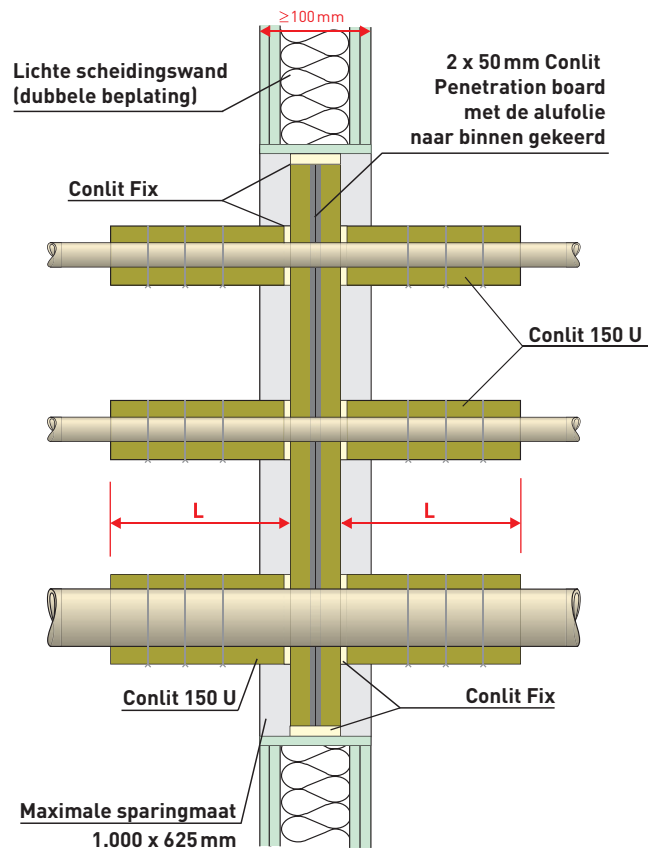
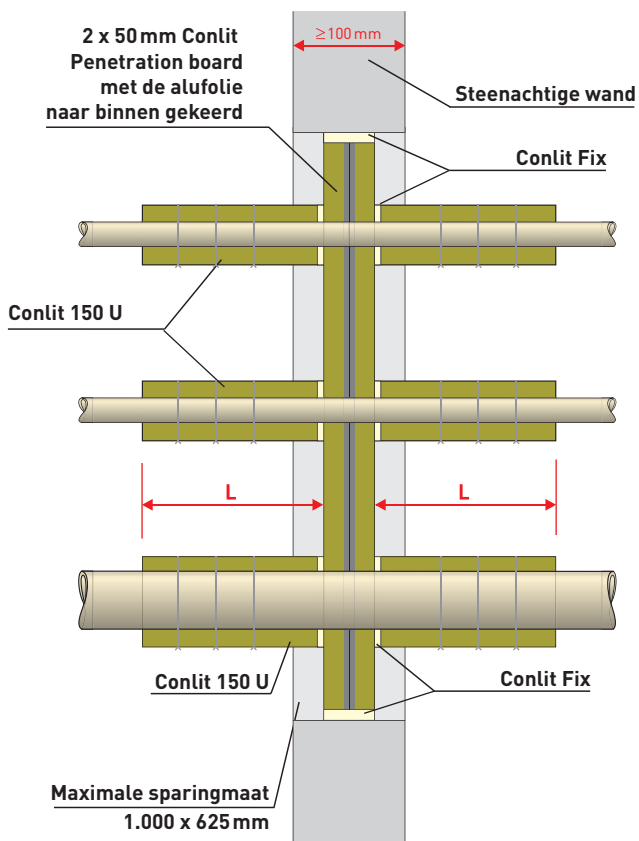


Leiding	Brandveilige isolatie			Type	
	Buitendiameter (mm)	Dikte (mm)			Lengte (L) (mm)
		Nederland	België		
≤ 27	≥ 15	≥ 19	≥ 1.000	Conlit 150 U	
> 27 en ≤ 42	≥ 19	≥ 19			
> 42 en ≤ 52	≥ 24	≥ 24			
> 52 en ≤ 63	≥ 30	≥ 30			
> 63 en ≤ 110	≥ 50	≥ 50			



## EI30 tot EI120 (Sa-S200) – Horizontale niet-verluchte brandbare leidingen door Conlit Penetration board

Horizontale niet-verluchte brandbare doorvoeringen  
EI30 tot EI120 door Conlit Penetration board

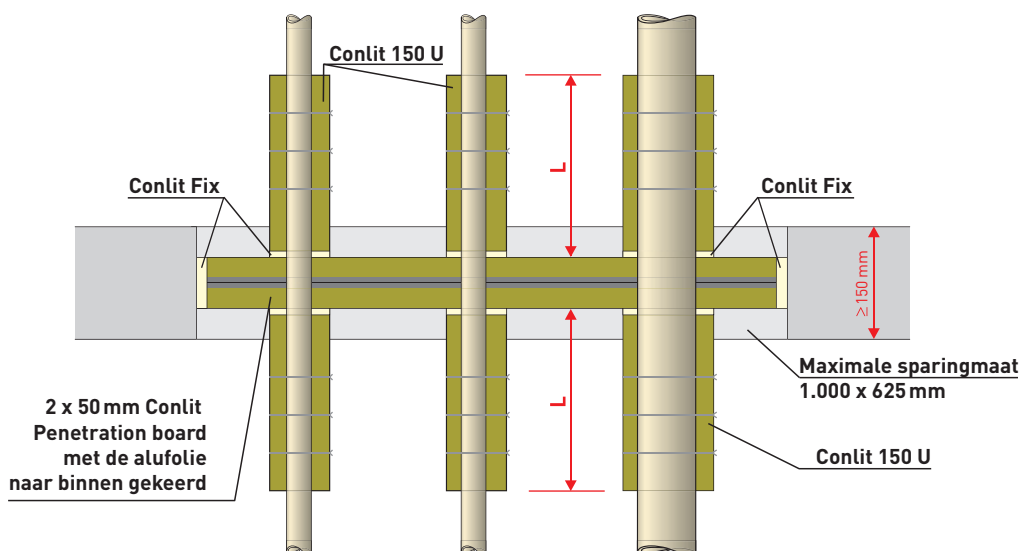


Leiding	Brandveilige isolatie			Type	
	Buitendiameter (mm)	Dikte (mm)			Lengte (L) (mm)
		Nederland	België		
$\leq 27$	$\geq 15$	$\geq 22$	$\geq 500$	Conlit 150 U	
$> 27$ en $\leq 42$	$\geq 19$	$\geq 30$			
$> 42$ en $\leq 52$	$\geq 24$	$\geq 33,5$			
$> 52$ en $\leq 63$	$\geq 30$	$\geq 33,5$			
$> 63$ en $\leq 110$	$\geq 50$	$\geq 70$			

Mogelijke typologieën van leidingen: zie tabel p. 22.

## EI30 tot EI120 (Sa-S200) – Verticale niet-verluchte brandbare leidingen door Conlit Penetration board

Verticale niet-verluchte brandbare doorvoeringen  
EI30 tot EI120 door Conlit Penetration board



Leiding	Brandveilige isolatie			Lengte (L) (mm)	Type
	Buitendiameter (mm)	Dikte (mm)			
		Nederland	België		
		Alle kunststof leidingen	Niet-PVC *		
≤ 27	≥ 15	≥ 19	≥ 24	≥ 500	Conlit 150 U
> 27 en ≤ 42	≥ 19	≥ 19	≥ 30		
> 42 en ≤ 52	≥ 24	≥ 24	≥ 50		
> 52 en ≤ 63	≥ 30	≥ 30	≥ 58		
> 63 en ≤ 110	≥ 50	≥ 50	≥ 70		

Mogelijke typologieën van leidingen: zie tabel p. 22.

\* Bijvoorbeeld PE-HD, PE en PP kunststoffen (uitgezonderd PVC).

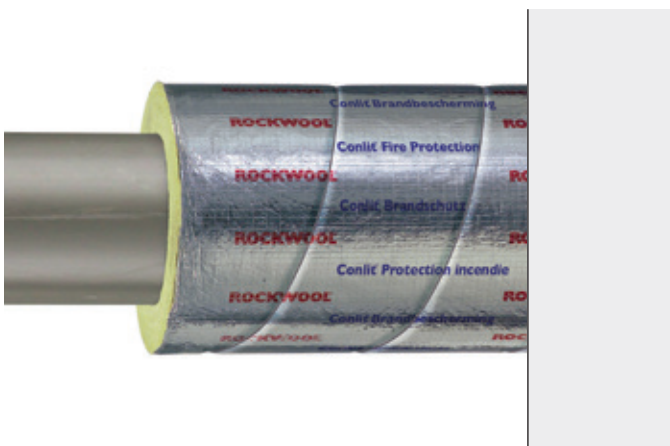
\*\* Afwijkingen volgens lokale interpretatie van de certificerende instantie.

# Uitvoeringsrichtlijnen

## Algemeen

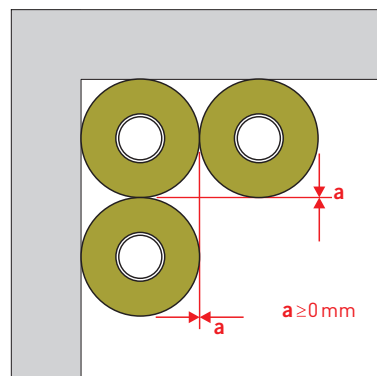
Het isolatiemateriaal aan de buitenzijde van de scheidingsconstructie, noodzakelijk voor het realiseren van een brandveilige doorvoering, dient in alle gevallen te zijn omwikkeld met verzinkte staaldraad met een diameter  $\geq 0,6$  mm (6 wikkelingen per lopende meter). De afstand van de scheidingsconstructie tot de eerste ophanging bedraagt maximaal 600 mm.

De doorgevoerde leidingen mogen zijn aangebracht met een zogenaamde 'nul-afstand', wat betekent dat de leidingen op zodanig korte afstand van elkaar geplaatst mogen worden dat de buitenkant van het isolatiemateriaal elkaar raakt. Deze 'nul-afstand' is eveneens toelaatbaar voor combinaties van metalen en kunststof leidingen.



## Afdichting in massieve wanden en vloeren

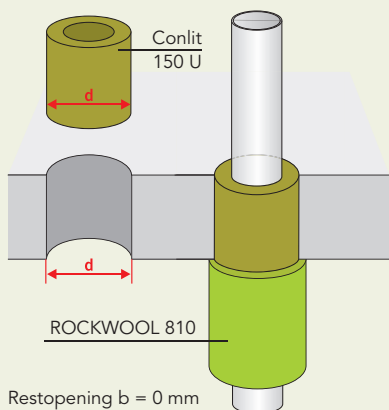
Om de doorvoering rookdicht af te werken dient de isolatie sluitend in de wand of vloer te worden aangebracht. Voor het maken van gaten wordt in de praktijk meestal gebruikgemaakt van kernboringen. De buitendiameter van de pijpschaal Conlit 150 U is afgestemd op de meest voorkomende diameters van kernboringen. Op deze manier kan een brandwerende doorvoering eenvoudig gerealiseerd worden zonder enige verdere afwerking. Indien er toch een restopening aanwezig is tussen de pijpschaal en de basisconstructie, dan kan deze eenvoudig opgevuld worden.



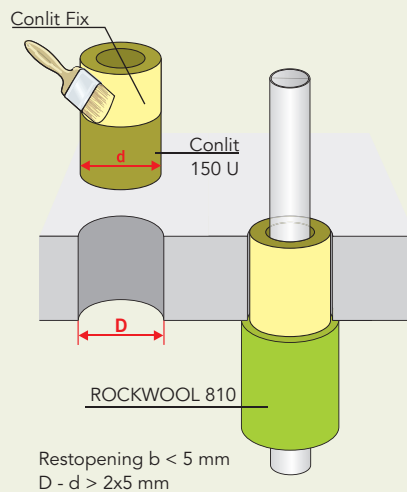
Grootte van de restopening (b)	Omschrijving	Tekening
$b = 0$ mm	Passende kernboring	A
$b < 5$ mm	Isolatiemateriaal ter hoogte van de doorvoering insmeren met Conlit Fix	B
$5 \text{ mm} \leq b \leq 30$ mm	Of volledig opvullen met Conlit Kit Of opvullen met ProRox LF 970 en Conlit Kit Of opvullen met (beton)mortel	C D E
$b > 30$ mm	Opvullen met (beton)mortel	E

## Afdichting in massieve wanden en vloeren

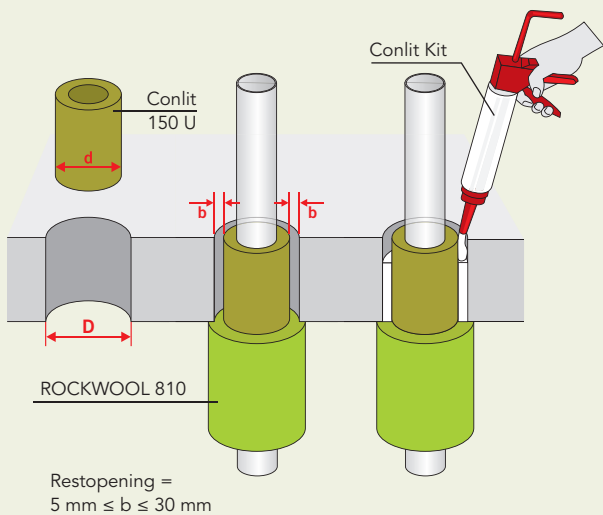
### A Passende kernboring



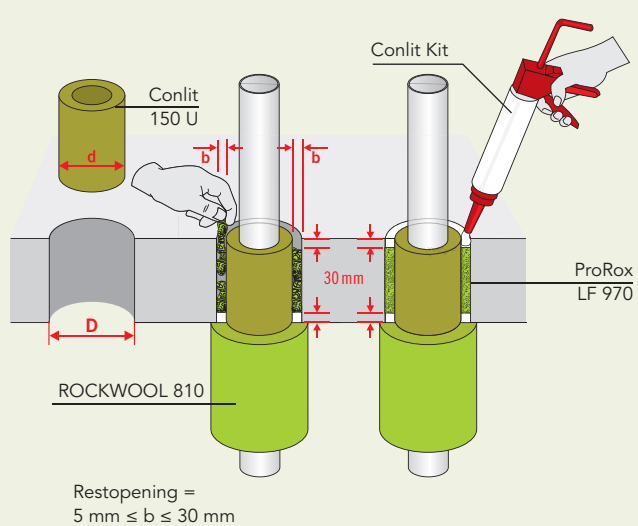
### B Isolatiemateriaal ingesmeerd met Conlit Fix



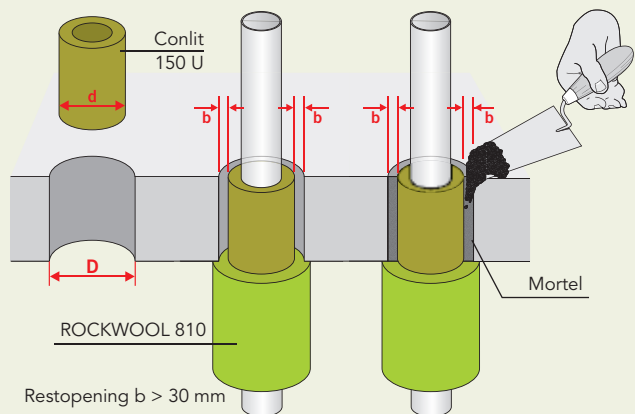
### C Opvullen met Conlit Kit



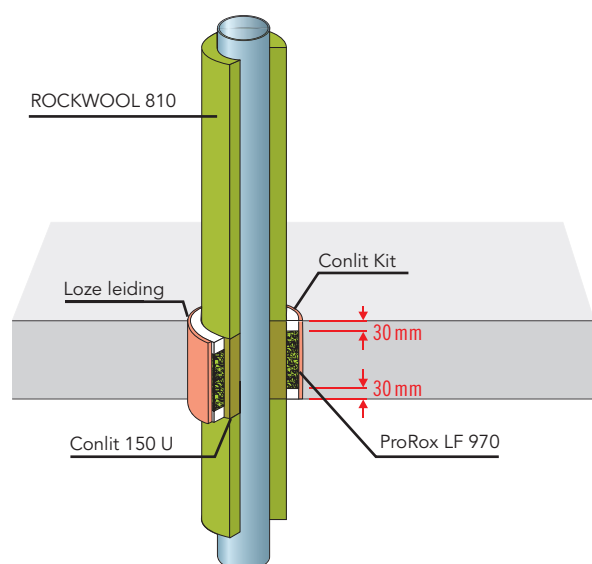
### D Opvullen met ProRox LF 970 en Conlit Kit



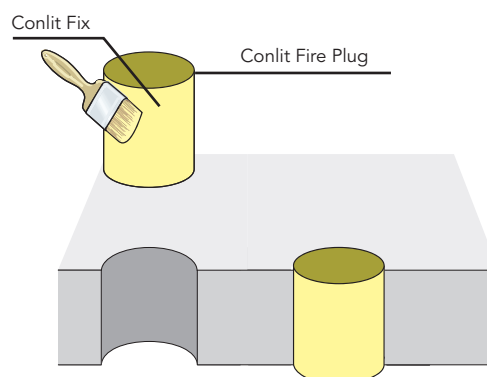
### E Opvullen met mortel



Naast het direct doorvoeren van leidingen en isolatie kan ook gebruik gemaakt worden van zogenaamde 'loze' leidingen. Het betreft een PP- of PVC-leiding met een buitendiameter  $\leq 200$  mm en een wanddikte  $\leq 5,9$  mm die vooraf in de massieve basisconstructie is aangebracht. De lengte van deze loze leiding moet gelijk zijn aan de dikte van de constructie waar zij doorheen wordt gevoerd. Hierdoor kan dan een leiding lopen die geïsoleerd is conform de oplossingen voor massieve constructies zoals in deze brochure vermeld staan. De eventuele restopening tussen de isolatie van de doorgevoerde leiding en de loze leiding, kan eenvoudig opgevuld worden volgens één van de hiervoor opgegeven mogelijkheden.



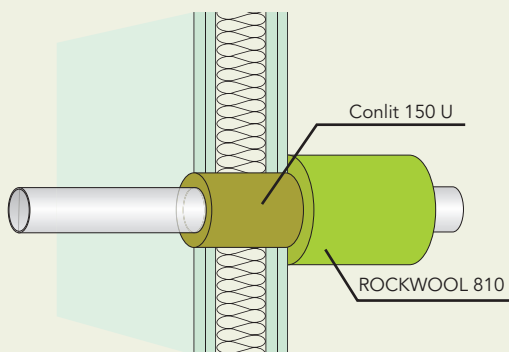
Indien er een opening in een massieve wand of vloer gemaakt is waar pas in een later stadium een leiding doorheen gevoerd wordt, kan deze tot een maximale buitendiameter van 330 mm worden opgevuld met een Conlit Fire Plug. Deze Conlit Fire Plug wordt in de opening vastgezet met behulp van Conlit Kit of Conlit Fix.



### Afdichting in lichte scheidingswanden

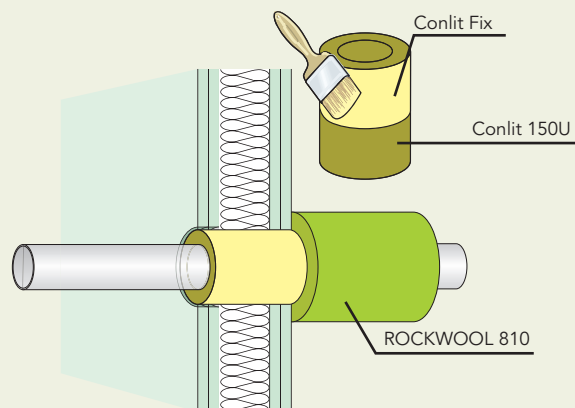
Grootte van de restopening (b)	Omschrijving	Tekening
$b = 0$ mm	Passende kernboring	A
$b < 5$ mm	Isolatiemateriaal ter hoogte van de doorvoering insmeren met Conlit Fix	B
$5 \text{ mm} \leq b \leq 30$ mm	<ul style="list-style-type: none"> <li>■ Opvullen met Conlit Kit</li> <li>■ Opvullen met gipsvulmiddel</li> </ul>	C D
$b > 30$ mm	<p>Of opvullen met gipsvulmiddel</p> <p>Of extra beplating waarbij de holle ruimte in de wand wordt opgevuld met ROCKWOOL steenwol en de restopening tussen de extra beplating en de leidingisolatie afgewerkt wordt volgens A, B, C of D.</p>	D E

**A** Passende kernboring



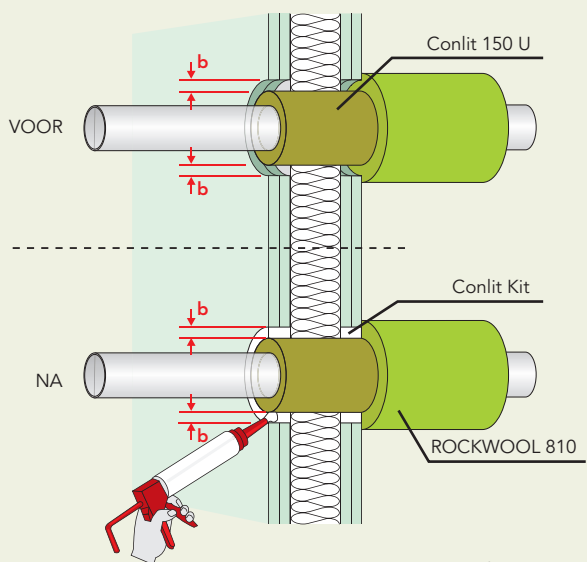
Restopening  $b = 0$  mm

**B** Isolatiemateriaal ingesmeerd met Conlit Fix



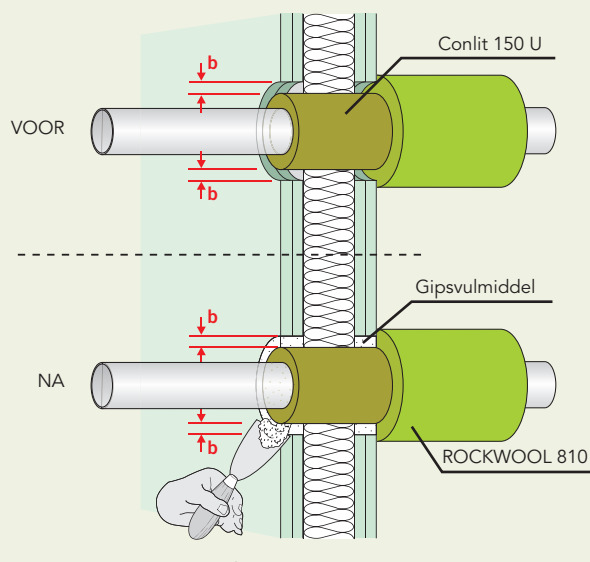
Restopening  $b < 5$  mm

**C** Opvullen met Conlit Kit



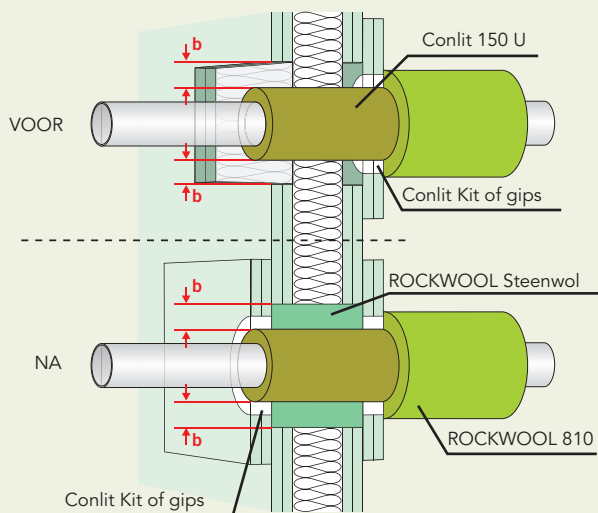
$5 \text{ mm} \leq b \leq 300 \text{ mm}$

**D** Opvullen met gipsvulmiddel

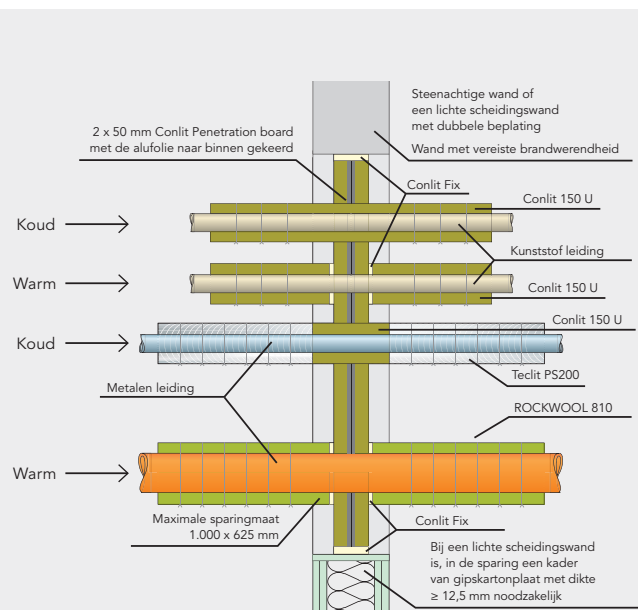


$5 \text{ mm} \leq b \leq 300 \text{ mm}$

**E** Extra beplating



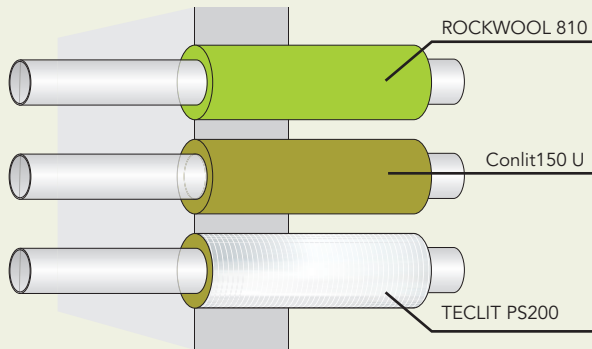
Restopening  $b \leq 50$  mm



**ROCKWOOL oplossing voor WEERSTAND TEGEN ROOKDOORGANG, Ra-R200, constructie onderdelen die moeten voldoen aan ROOKDOORLATENDHEIDSKLASSE, (Sa-S200).**

**A Passende kernboring**

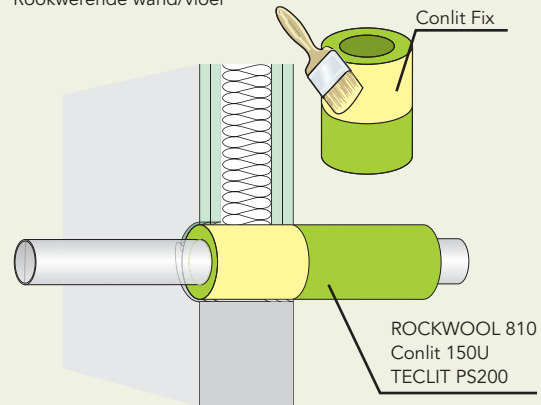
Rookwerende wand/vloer



Restopening  $b = 0$  mm

**B Isolatiemateriaal ingesmeerd met Conlit Fix**

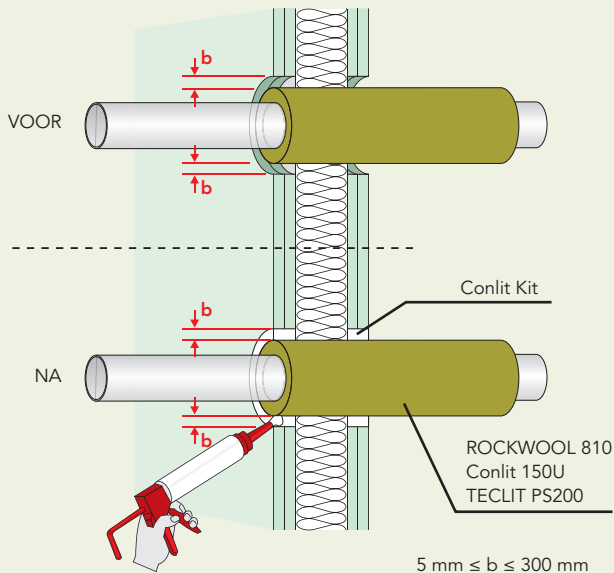
Rookwerende wand/vloer



Restopening  $b < 5$  mm

**C Opvullen met Conlit Kit**

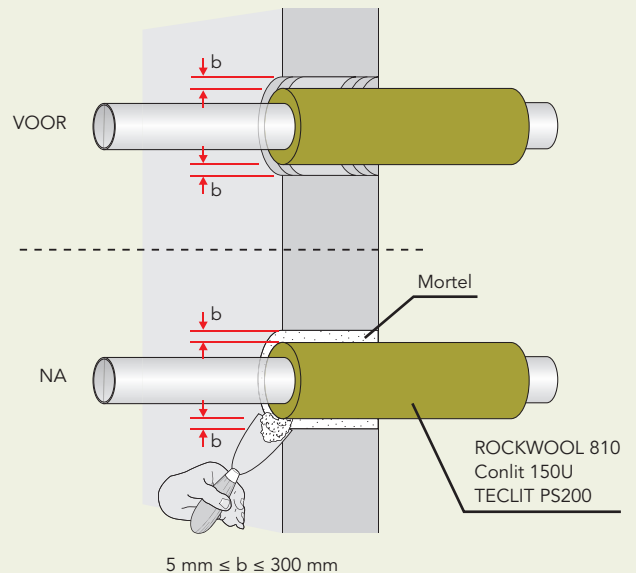
Rookwerende wand/vloer



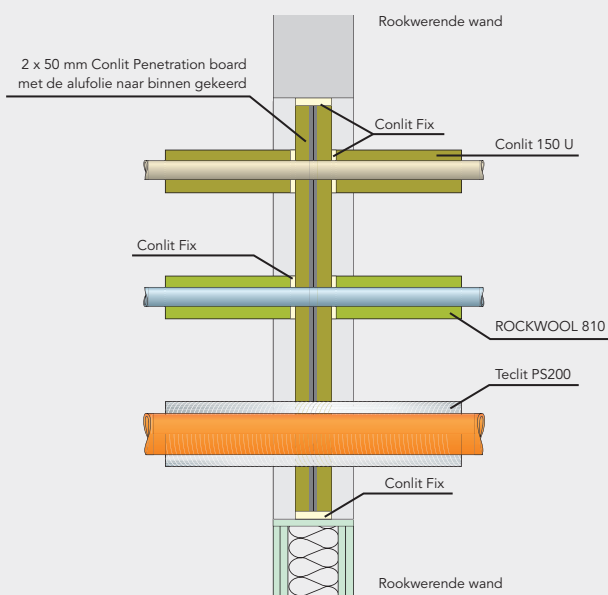
$5 \text{ mm} \leq b \leq 300 \text{ mm}$

**D Opvullen met mortel**

Rookwerende wand/vloer



$5 \text{ mm} \leq b \leq 300 \text{ mm}$



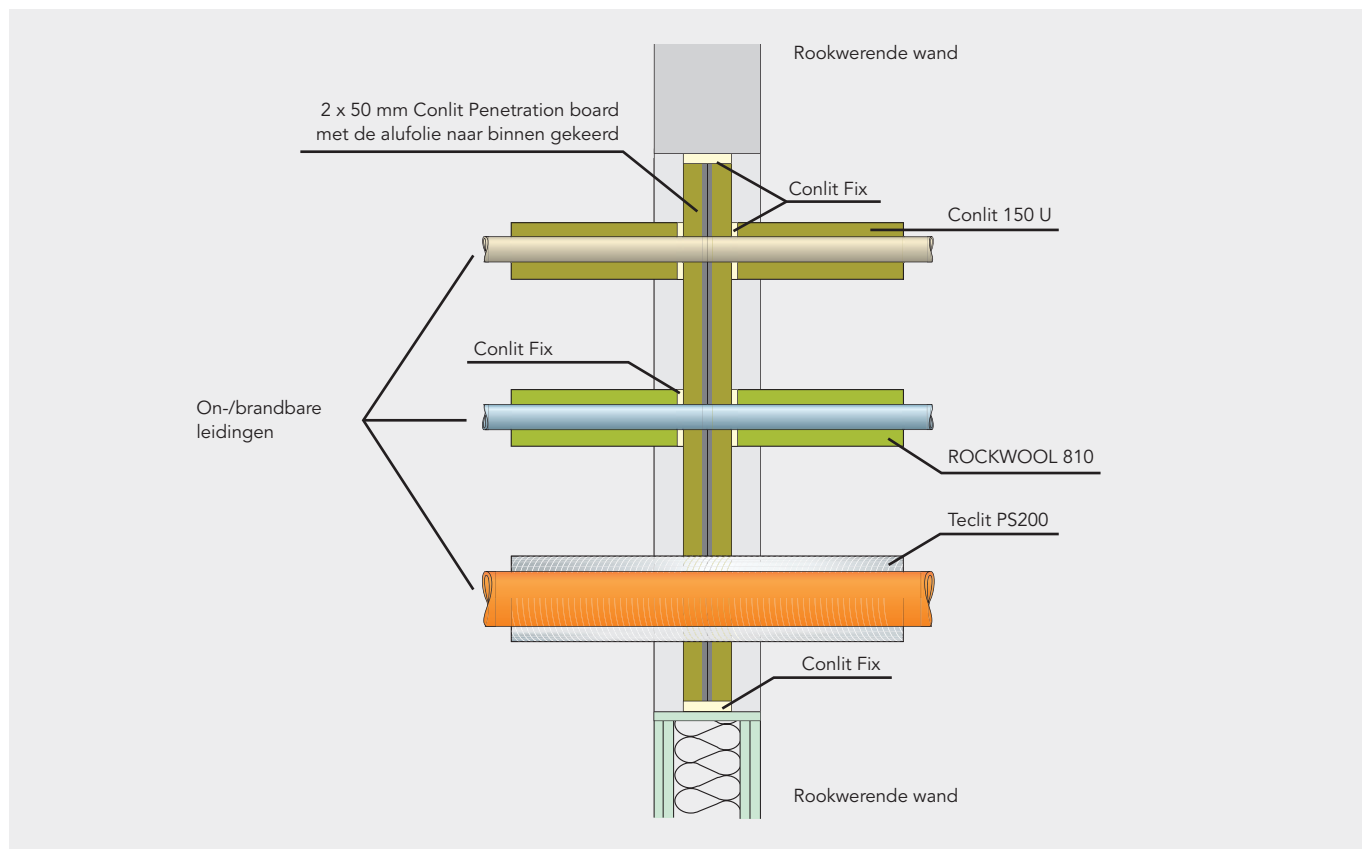
**Afdichting in Conlit Penetration board**

Door Conlit Penetration board mogen zowel metalen als brandbare leidingen doorgevoerd worden.

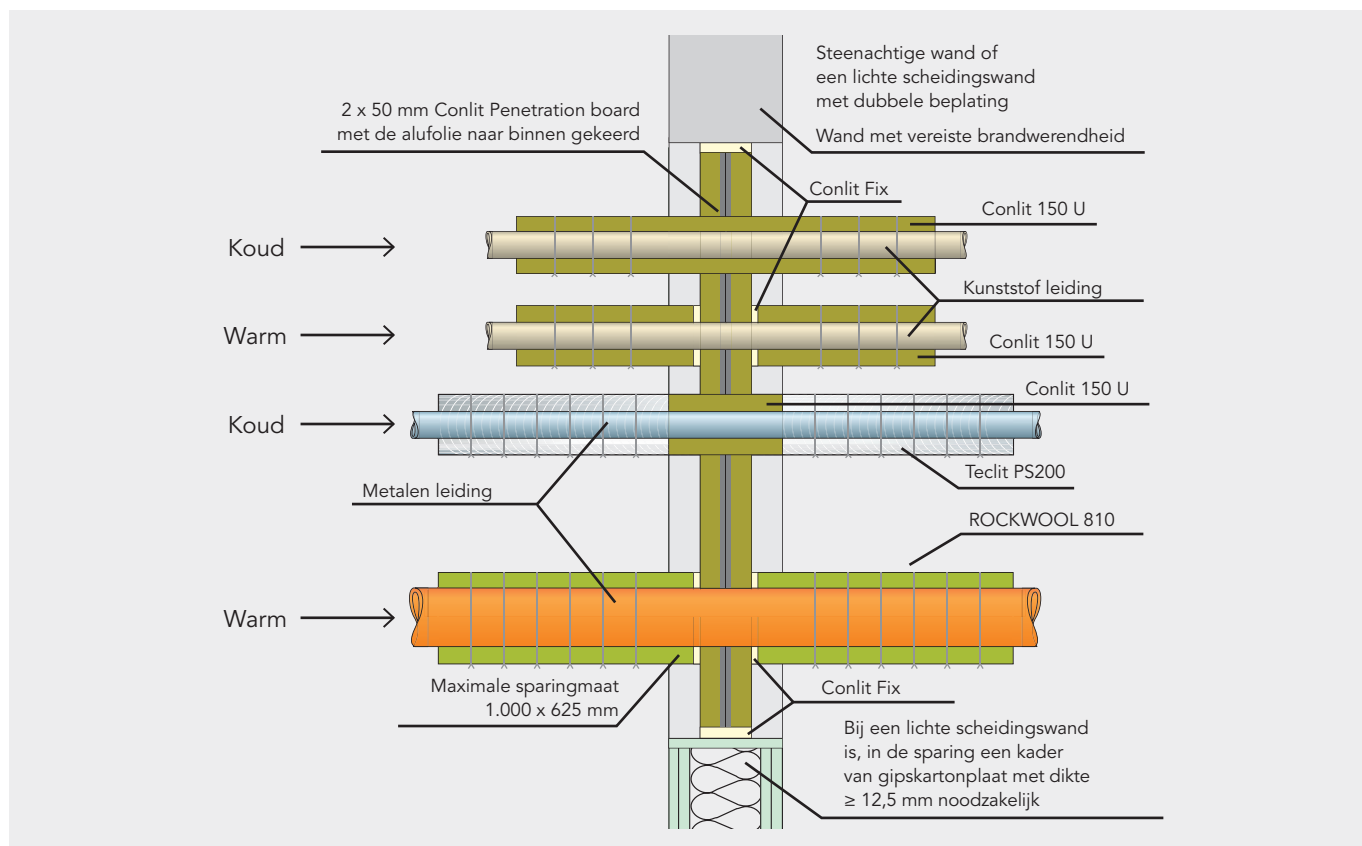
Conlit Penetration board kan zowel in massieve constructies (vloeren en wanden) als in lichte scheidingswanden worden toegepast. Hier zijn een aantal belangrijke aandachtspunten.

- In het geval van een lichte scheidingswand is in de sparing een kader van brandwerende gipskartonplaat noodzakelijk.
- Conlit Penetration board moet met de aluminiumfolie naar binnen gekeerd worden aangebracht. De randen van Conlit Penetration board moeten ingesmeerd worden met Conlit Fix alvorens ze in de sparing aan te brengen.
- De kopse kanten van de aansluitende pijpschalen moeten voorzien worden van Conlit Fix.
- Bij koudetoepassing loopt de Teclit pijpschaal als een geheel door de Conlit Penetration board.

**ROCKWOOL oplossing voor WEERSTAND TEGEN ROKKDOORGANG, Ra-R200, constructie onderdelen die moeten voldoen aan ROKKDOORLATENDHEIDSKLASSE, (Sa-S200).**



**Penetration board EI 120 (Sa-S200)**



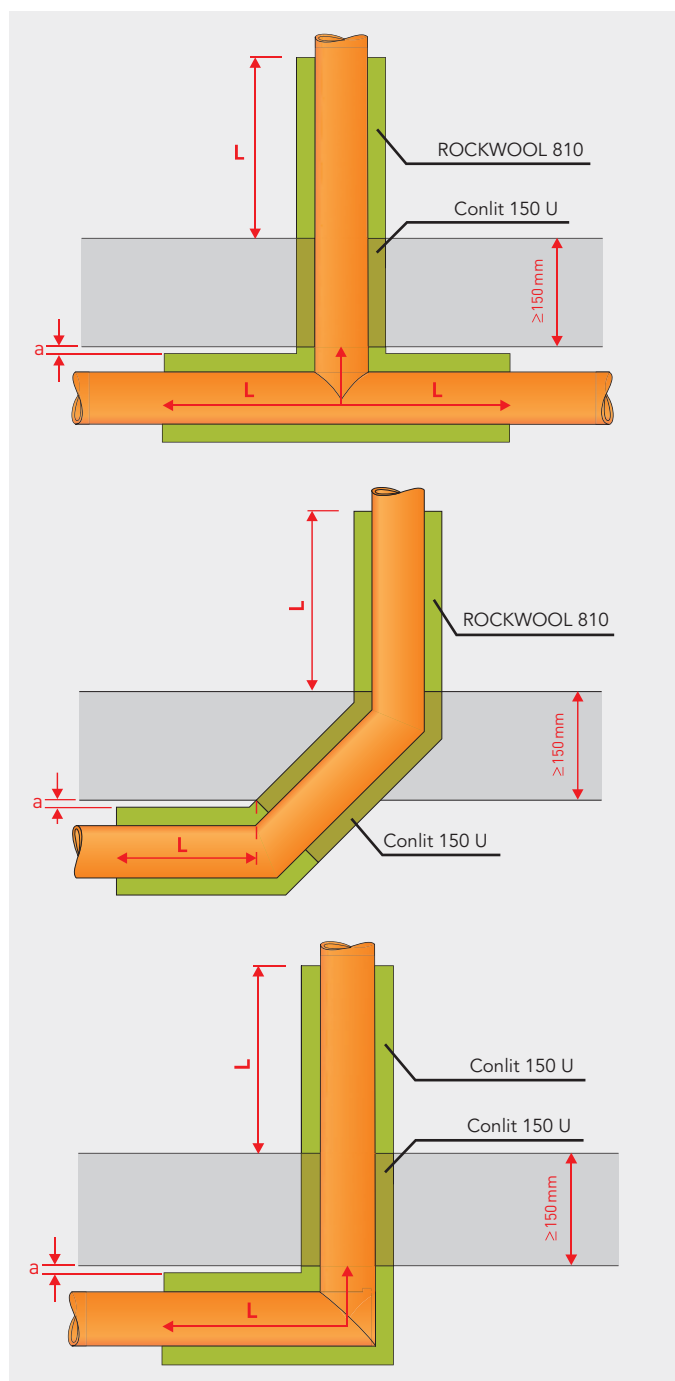


### Uitvoeren van bochten en T-stukken

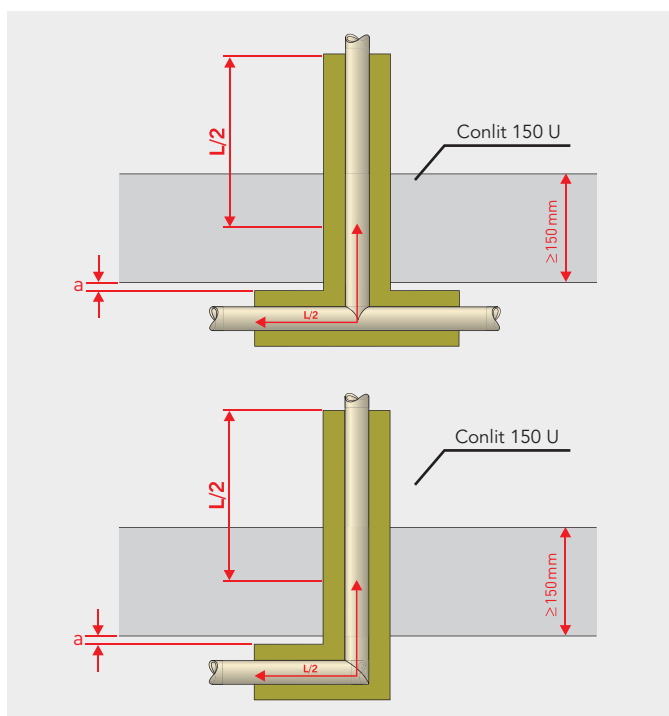
Naast rechte leidingen komen er in de praktijk ook veel bochten en T-stukken voor in leidingen ter hoogte van de doorvoering. Door het respecteren van de minimale isolatielengtes zoals eerder in deze brochure beschreven, kunnen deze situaties probleemloos worden uitgevoerd.

De isolatie mag sluitend tegen de basisconstructie aangebracht worden ( $a > 0$  mm).

### Metalen leidingen



### Kunststof leidingen



# Producten

## Conlit 150 U



Schaallengte = 1.000 mm

Binnendiameter Ø (mm)	Isolatiedikte (mm)	Buitendiameter Ø (mm)	m/doos
10	25,0	60	42
12	24,0	60	42
14	23,0	60	42
15	22,5	60	42
16	22,0	60	42
17	21,5	60	42
18	21,0	60	42
20	20,0	60	42
21	19,5	60	42
22	19,0	60	42
25	17,5	60	42
26	17,0	60	42
27	16,5	60	42
28	26,0	80	20
32	24,0	80	20
35	22,5	80	20
40	20,0	80	20
42	19,0	80	20
42	29,0	100	14
48	26,0	100	14
50	25,0	100	14
54	38,0	130	9
58	36,0	130	9
60	35,0	130	9
63	33,5	130	9
64	33,0	130	9
64	58,0	180	4
75	52,5	180	4
76	37,0	150	5
76	52,0	180	4
78	36,0	150	5
83	33,5	150	5
89	30,5	150	5
89	65,5	220	2
90	65,0	220	2
102	39,0	180	4
108	36,0	180	4
108	71,0	250	1
110	35,0	180	4
110	70,0	250	1
113	68,5	250	1
114	33,0	180	4
114	68,0	250	1
133	43,5	220	2
135	42,5	220	2
140	40,0	220	2
140	70,0	280	1
159	30,5	220	2
160	30,0	220	2
169	40,5	250	1
210	40,0	290	1
219	40,0	299	1
274	40,0	354	1
324	40,0	404	krimpfolie
326	40,0	406	krimpfolie

Minimale afname: 1 doos per afmeting.



### Productomschrijving

Conlit 150 U schalen zijn ontwikkeld voor het realiseren van brandveilige doorvoeringen van leidingen.

### Toepassing

De schalen zijn toepasbaar voor het brandwerend doorvoeren van zowel onbrandbare als brandbare leidingen, dit voor zowel wanden als vloeren. De buitendiameter van de schalen is afgestemd op de meest voorkomende diameters gebruikt bij kernboringen. Voor het afdichten van grote openingen kunnen de Conlit 150 U schalen in combinatie met de doorvoeringsplaat Conlit Penetration board worden toegepast.

### Verwerking

De brandwerende prestatie van een leiding-doorvoering is afhankelijk van diverse factoren zoals het type leiding, de diameter, de basisconstructie, het gebruik van de leiding, etc.

Brandveilig isoleren vereist bijzondere aandacht voor de juiste keuze van de te gebruiken materialen en uitvoering.

### Productvoordelen

- Goede pasvorm: de buitendiameter is gelijk aan diameters kernboringen: 60, 80, 100, 130, 150, 180, 220, 250 en 280 mm;
- Direct fixeren en centreren van leidingen;
- Makkelijk herkenbaar door de duidelijke opdruk op de aluminiumfolie;
- Zowel voor metalen als kunststof leidingen;
- Voor zowel massieve als lichte scheidingsconstructies;
- Eenvoudig te installeren;
- Optimale brandveiligheid, gecombineerd met akoestische en thermische isolatie;
- Getest en beoordeeld door diverse geaccrediteerde brandlaboratoria.

### Technische informatie

	Waarde	Norm
Warmtegeleidingscoëfficiënt	$\lambda_{10} = 0,040$ (W/m.K)	EN ISO 8497
Euro-brandklasse	A2 <sub>L</sub> -s1, d0	EN13501-1
Rookdichtheid	Verwaarloosbaar	NEN 6066
Brandweerstand	Brandwerendheid van 30 tot 120 minuten conform onderstaande attesten: Nederland: 2006-CVBRO252: Brandwerendheid in de zin van NEN 6069:2005 van doorvoeringen van niet brandbare leidingen, afgedicht met ROCKWOOL isolatieschalen. 2006-CVB-RO253: Brandwerendheid in de zin van NEN 6069:2005 van doorvoeringen van brandbare leidingen, afgedicht met ROCKWOOL isolatieschalen. België: 2007-L-147 A: brandwerendheid in de zin van NBN 713-020: Brandwerend doorvoeren van niet brandbare leidingen. 2007-L-147 B: brandwerendheid in de zin van NBN 713-020: Brandwerend doorvoeren van brandbare leidingen.	
Waterabsorptie	WS (< 1 kg/m <sup>2</sup> )	EN 1609
Dampdiffusieweerstand aluminiumfolie	S <sub>d</sub> > 200 m	EN 13469

## ROCKWOOL 810



Schaallengte = 1.000 mm

Ø (mm)	Aantal per verpakkingseenheid				
	Isolatiedikte (mm)				
	25	30	40	50	60
18	30	25			
22	30	20	13	9	
28	25	20	12	9	
35	20	16	9	7	5
42	16	12	9	6	4
48	15	12	9	6	4
54	12	10	8	5	4
57	12	9	6	5	4
60	11	9	6	5	4
64	9	9	6	4	3
70	9	8	5	4	3
76	9	7	5	4	3
83	7	6	5	3	3
89	6	6	4	3	3
102	5	4	4	3	3
108	5	4	3	3	3
114	4	4	3	3	3
121	4	4	3	3	3
127	4	3	3	3	3
133	3	3	3	3	3
140	3	3	3	3	1
159	3	3	3	1	1
169	3	3	3	1	1
178	3	3	3	1	1
194	3	3	1	1	1
219	1	1	1	1	1

Minimale afname: 15 m<sup>3</sup> per afmeting.

Voor andere diameters en diktes tot Ø 406 mm kunt u contact opnemen met onze Customer Service afdeling:  
T +31 475 35 36 18.

Verpakt in dozen op pallets  
12 dozen/pallet  
Pallet: 0,8 m x 1,2 m

Pijpschaal verpakt in krimpfolie  
(Gebundeld per 3 pijpschalen)

Pijpschaal verpakt  
in krimpfolie



### Productomschrijving

ROCKWOOL 810 is een concentrisch gewikkelde steenwol pijschaal bekleed met een glasvezelversterkte aluminiumfolie, voorzien van een zelfklevende overlap.

### Toepassing

Deze pijschaal is geschikt als thermische en akoestische isolatie van verwarmingsleidingen en sanitaire leidingen.

### Verwerking

De isolatieschalen strak en sluitend aanbrengen zonder openstaande naden, de langsnaden naar beneden gekeerd. Fixeer de langnaad met de zelfklevende alu-overlap. De kopse naden worden bij voorkeur afgewerkt met een zelfklevende aluminiumtape. Als er condensatie kan optreden, dient de isolatie te worden voorzien van een supplementaire dampremmende laag.

### Productvoordelen

- Thermische en akoestische isolatie in één;
- Eenvoudige en snelle montage door de aangebrachte zaagsnede en zelfklevende overlap voor sluiting;
- Uitgebreid gamma aan diameters en isolatiediktes voor toepassing op metalen en kunststof leidingen tot Ø 406 mm;
- Geschikt om het gedrag van leidingen bij brand te verbeteren;
- Optimale isolatie door grote beschikbare isolatiediktes en -diameters;
- Ook toepasbaar op RVS (inox);
- Lange levensduur;
- Goede pasvorm waardoor de naadverliezen tot een minimum beperkt blijven;
- Korte terugverdientijd.

### Technische informatie

#### Warmtegeleidingscoëfficiënt (Norm: EN ISO 8497)

T (°C)*	λ (W/m.K)
10	0,033 / 0,034
20	0,034 / 0,035
30	0,035 / 0,036
40	0,036 / 0,037
50	0,037 / 0,039
100	0,044 / 0,046
150	0,052 / 0,056

\* Gemiddelde temperatuur (gemiddelde van medium-temperatuur en omgevingstemperatuur).

	Waarde	Norm
Maximale servicetemperatuur	250 °C	EN 14706
Euro-brandklasse	A <sub>2</sub> -s1, d0	EN 13501-1
Nominale dichtheid	100 kg/m <sup>3</sup>	EN 13470
Gehalte uitwasbare chlorides	Chloridegehalte < 10 ppm	EN 13468
Waterabsorptie	WS (< 1 kg/m <sup>2</sup> )	EN 13472:2001
Dampdiffusieweerstand aluminiumfolie	S <sub>d</sub> > 200 m	EN 13469
Air Flow Resistivity	> 60 kPa.s/m <sup>2</sup>	EN 29053
Designatiecode	MW EN 14303-T9(T8 if D <sub>0</sub> <150)-ST(+J250-WS1-MV2-CL10	EN 14303

## TECLIT PS 200



Schaallengte = 1.000 mm

Ø (mm)	Aantal per verpakkingseenheid			
	Isolatie dikte (mm)*			
	25	30	40	50
18	25	25		
22	25	20		
28	20	16		
35	20	16	9	
42	16	12	9	6
48	15	12	9	6
54	12	10	8	5
60	11	9	6	5
64	9	9	6	4
70	9	8	5	4
76	9	7	5	4
83	6	7	5	1
89	6	6	4	1
102	6	6	1	1
108	5	4	1	1
114	4	4	1	1
140	1	1	1	1
159	1	1	1	1
169	1	1	1	1
219		1	1	1

\* Isolatie diktes > 50 mm op aanvraag.

### Productomschrijving

De TECLIT PS 200 leidingisolatie van ROCKWOOL is geschikt voor het isoleren van koudeleidingen in technische installaties van gebouwen. TECLIT PS 200 is een hoogwaardige leidingisolatie van concentrisch gewikkelde steenwol. De isolatie is met een aluminiumlaag met glasvezelversterking beschermd tegen schade. De zelfklevende overlap aan de langsvoeg is voorzien van een bijzonder sterke kleefstrook van polyacrylaat en zorgt voor een langdurige, diffusiedichte ommanteling.

### Toepassing

De TECLIT PS 200 leidingisolatie van ROCKWOOL is geschikt voor het isoleren van stalen, roestvrijstalen, koperen en kunststof leidingen in technische installaties van gebouwen. Dankzij de bijzonder scheurbestendige aluminium buitenlaag is TECLIT PS 200 uiterst geschikt voor koude-isolatie in het TECLIT-systeem. TECLIT PS 200 kan ook in combinatie met alle Conlit afschermingssystemen worden gebruikt.

### Verwerking

Voor de verwerkingsrichtlijnen van ROCKWOOL TECLIT verwijzen we naar de ROCKWOOL TECLIT montagehandleiding.



### Productvoordelen

- Euro-brandklasse A2<sub>L</sub>-s1, d0;
- Geschikt voor warmte- en koude-isolatie;
- Geluiddempend;
- Waterafstotend;
- Eenvoudig en snel te installeren;
- Met bijzonder sterke dampremmende aluminiumlaag;
- Uiterst veilig dankzij op elkaar afgestemde systeemcomponenten.

## Garantie

Voor een gecertificeerd ROCKWOOL TECLIT isoleerder wordt een garantie tot 15 jaar\* verstrekt. Voor de voorwaarden verwijzen we naar de ROCKWOOL TECLIT montagehandleiding.

\* Op de isolerende eigenschappen van steenwol.

## Technische informatie

	Symbol	Waarde	Norm																
Euro-brandklasse		A <sub>2</sub> -s1, d0	EN 13501-1																
Smeltpunt		>1.000 °C	DIN 4102-17																
Maximale servicetemperatuur		Steenwolzijde tot 250 °C Aluminiumzijde tot 80 °C	EN 14706																
Warmtegeleidingscoëfficiënt (W/(m.K))	λ	<table><tr><td>0 °C</td><td>10 °C</td><td>20 °C</td><td>30 °C</td></tr><tr><td>0,032</td><td>0,033</td><td>0,034</td><td>0,034</td></tr><tr><td>40 °C</td><td>50 °C</td><td>100 °C</td><td>150 °C</td></tr><tr><td>0,035</td><td>0,037</td><td>0,044</td><td>0,052</td></tr></table>	0 °C	10 °C	20 °C	30 °C	0,032	0,033	0,034	0,034	40 °C	50 °C	100 °C	150 °C	0,035	0,037	0,044	0,052	EN ISO 8497
0 °C	10 °C	20 °C	30 °C																
0,032	0,033	0,034	0,034																
40 °C	50 °C	100 °C	150 °C																
0,035	0,037	0,044	0,052																
Soortelijke warmte	c <sub>p</sub>	0,84 kJ/(kgK)																	
Waterdampdiffusieweerstand	μ	>10.000	EN 13469																
Aan waterdampdiffusie equivalente luchtdaagdikte	s <sub>d</sub>	>1.500 m	EN 13469																
AS-kwaliteit		Gebruik met roestvrij staal met chloridegehalte <10 ppm	AGI Q 132 EN 13468																
Siliconenvrij		Zonder verafstotende stoffen	Volgens VW-test 3.10.7																
Waterabsorptie		WS (≤ 1 kg/m <sup>2</sup> )	EN 13472																
Designatiecode		MW EN 14303-T9(T8, wanneer Do<150) -ST(+) <sup>2</sup> 50-WS1-MV2-CL10	EN 14303																

## ROCKWOOL Klimarock



Dikte (mm)	Lengte (mm)	Breedte (mm)	Verpakking (m <sup>2</sup> /collo)
25	7.100	1.000	7,10
30	6.100	1.000	6,10
40	4.650	1.000	4,65
50	3.550	1.000	3,55
60	2.900	1.000	2,90
70	2.400	1.000	2,40
80	2.150	1.000	2,15
100	1.500	1.000	1,50

### Productomschrijving

ROCKWOOL Klimarock isolatiedeken is opgebouwd uit steenwol met rechtopstaande vezels, verlijmd op een glasvezelversterkte aluminiumfolie. Hierdoor biedt Klimarock een hoge flexibiliteit bij gelijkblijvende drukvastheid.

### Toepassing

ROCKWOOL Klimarock is bijzonder geschikt voor de uitwendige thermische en akoestische isolatie van luchtkanalen en warmwaterleidingen.

### Verwerking

Klimarock op de juiste lengtemaat snijden:

- Ronde luchtkanalen: (diameter + 2 x dikte isolatie) x 3,14 + 30 mm;
- Rechthoekige luchtkanalen: omtrek + 8 x dikte isolatie + 30 mm.

Voor kanalen met flensverbindingen wordt aanbevolen de isolatie op de exacte breedte tussen de flensverbindingen aan te brengen. Langs- en dwarsnaden afwerken met een zelfklevende aluminiumtape met een breedte van minimaal 75 mm. Ter plaatse van kanaalverbindingen ontluuchtingsopeningen voorzien. Bij risico van condensatie op de flens, een supplementaire losse strook over de flensverbinding heen plaatsen. Klimarock kan bevestigd worden m.b.v. plakstiften, lasstiften, lijmlaag, trekbanden of wikkeldraad  $d > 0,6$  mm (naar keuze opdrachtgever).

### Productvoordelen

- Thermische en akoestische isolatie in een;
- Behoud van isolatiedikte, ook bij rechte hoeken;
- Snelle montage;
- Toepassing in vluchtwegen, technische kokers mogelijk door optimale reactie bij brand.

De te isoleren oppervlakken dienen droog, stof- en vetvrij te zijn.

### Opslag

Opslag van ROCKWOOL Klimarock dient op een droge en vorstvrije locatie in de originele verpakking te gebeuren.



## Technische informatie

### Warmtegeleidingscoëfficiënt in relatie tot de temperatuur bepaald op plaattechnologie (Norm: EN12667)

T (°C)	$\lambda$ (W/m.K)
10	0,038
20	0,040
30	0,042
40	0,044
50	0,047
100	0,060
150	0,075
200	0,093
250	0,114

\* Gemiddelde temperatuur (gemiddelde van mediumtemperatuur en omgevingstemperatuur).

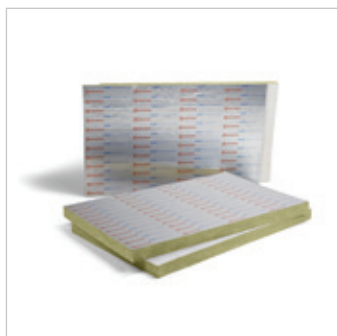
### Warmtegeleidingscoëfficiënt in relatie tot de temperatuur bepaald op pijpschaaltechnologie (Norm: EN ISO 8497)

T (°C)	$\lambda$ (W/m.K)
10	0,036
20	0,037
30	0,038
40	0,040
50	0,041
100	0,050
150	0,062

\* Gemiddelde temperatuur (gemiddelde van mediumtemperatuur en omgevingstemperatuur).

	Waarde	Norm
Maximale servicetemperatuur	250 °C	EN 14706
Euro-brandklasse	A1	EN 13501-1
Nominale dichtheid	42 kg/m <sup>3</sup>	EN 1602
Waterabsorptie	WS (< 1 kg/m <sup>2</sup> )	EN 1609
Dampdiffusieweerstand aluminiumfolie	$S_d > 200$ m	EN 12086
Designatiecode	MW-EN14303-T3-ST(+) 250-WS1-MV2-CL10	

## Conlit Penetration board



Dikte (mm)	Lengte (mm)	Breedte (mm)	m <sup>2</sup> /doos
50	1.000	600	1,20

### Productomschrijving

Conlit Penetration board is aan één zijde bekleed met een voorgedrukte aluminiumfolie. De andere zijde is bekleed met een wit glasvlies. De platen zijn per twee stuks verpakt in één doos voor de uitvoering van één doorvoering.

### Toepassing

De Conlit Penetration board is ontwikkeld om op een eenvoudige manier grote vloer-/muursparingen met meerdere leidingdoorvoeringen te dichtten. Gecombineerd met ROCKWOOL 810 en Conlit 150 U is het mogelijk doorvoeringen van zowel brandbare als onbrandbare leidingen tot 120 min. te kunnen garanderen.

### Productvoordelen

- Te gebruiken in combinatie met Conlit 150 U of ROCKWOOL 810;
- Makkelijk herkenbaar door de duidelijke opdruk op de aluminiumfolie;
- Zowel voor metalen als kunststof leidingen, beide leidingtypes mogen gecombineerd worden;
- Zowel voor massieve als gipskartonconstructies;
- Eenvoudig te installeren;
- Optimale brandveiligheid, gecombineerd met akoestische en thermische isolatie;
- Getest en beoordeeld door diverse geaccrediteerde brandlaboratoria.

### Technische informatie

	Waarde	Norm
Warmtegeleidingscoëfficiënt	$\lambda_{10} = 0,040$ (W/m.K)	EN ISO 8497
Brandklasse	A2	DIN 4102-1
Rookdichtheid	Verwaarloosbaar	NEN 6066
Brandweerstand	Brandwerendheid van 30 tot 120 minuten conform onderstaande attesten: Nederland: 2006-CVBRO252: Brandwerendheid in de zin van NEN 6069:2005 van doorvoeringen van niet brandbare leidingen, afgedicht met ROCKWOOL isolatieschalen. 2006-CVB-RO253: Brandwerendheid in de zin van NEN 6069:2005 van doorvoeringen van brandbare leidingen, afgedicht met ROCKWOOL isolatieschalen. België: 2007-L-147 A: brandwerendheid in de zin van NBN 713-020: Brandwerend doorvoeren van niet brandbare leidingen. 2007-L-147 B: brandwerendheid in de zin van NBN 713-020: Brandwerend doorvoeren van brandbare leidingen.	
Waterabsorptie	WS (< 1 kg/m <sup>2</sup> )	EN 1609
Dampdiffusieweerstand aluminiumfolie	$S_d > 200$ m	EN 12086

## TECLIT Alutape



Breedte (mm)	Lengte (m)	Rollen/verpakking
50	50	24
75	50	16
100	50	12

### Productomschrijving

De versterkte aluminium tape ROCKWOOL TECLIT Alutape is speciaal bedoeld voor het aftapen van naden van aanliggende TECLIT isolatie die wordt blootgesteld aan hoge temperaturen. Dankzij de versterking met glasvezel en de krachtige kleefstrook van polyacrylaat is deze tape uiterst bestand tegen scheuren en hoge temperaturen. TECLIT Alutape is erg slijtbestendig en de kleefkracht neemt met de tijd toe. Daarom is deze tape bijzonder geschikt voor het afdichten van naden van aanliggende isolatie van het TECLIT-isolatiesysteem.

### Toepassing

Aftapen van naden van aanliggend isolatiemateriaal met aluminiumbuitenlaag, vooral voor koude-isolatie in het TECLIT systeem: TECLIT PS 200 en TECLIT LM 200. Ook te gebruiken voor alle isolatiewerken met producten met aluminiumbuitenlaag zoals ROCKWOOL 133, ROCKWOOL Klimarock, ROCKWOOL 810, Conlit 150 U, Conlit Steelprotect board, Conlit PS EIS 60, 90, 120 en Conlit Ductrock. Tijdens de verwerking moet de temperatuur tussen + 10 °C en + 25 °C liggen.

### Verwerking

Voor de verwerkingsrichtlijnen van ROCKWOOL TECLIT verwijzen we naar de ROCKWOOL TECLIT montagehandleiding.

### Technische informatie

	Symbol	Waarde	Norm
Dikte		0,13 +/- 0,03	EN 1942*
Kleefkracht		≥ 6 N/cm	EN 1939*
Temperatuurbestendigheid langdurig		-40 °C tot +130 °C	
Verwerkingstemperatuur		+10 °C tot +25 °C	
Waterdampdiffusieweerstand	μ	≥ 10.000	EN 13469

\* Volgens de actuele EN

### Productvoordelen

- Zeer hittebestendig;
- Hoge kleefkracht;
- Slijtbestendig.

### Garantie

Voor een gecertificeerd ROCKWOOL TECLIT isoleerder wordt een garantie tot 15 jaar\* verstrekt. Voor de voorwaarden verwijzen we naar de ROCKWOOL TECLIT montagehandleiding.

\* Op de isolerende eigenschappen van steenwol.

## Conlit Fix



Product	Verpakking	Transportverpakking
Conlit Fix	Emmer 20 kg	Emmer
	Plastic worst 1 kg	18 worsten/doos
Conlit Fix Cold	Emmer 20 kg	Emmer

### Productomschrijving

Conlit Fix is een onbrandbare, anorganische lijm op waterglasbasis, speciaal ontwikkeld voor de montage van Conlit producten in brandwerende constructies.

### Toepassing

Conlit Fix wordt voornamelijk toegepast voor de onderlinge verlijming van Conlit steenwol. Deze lijm wordt gebruikt bij zowel brandwerende leidingdoorvoeringen, Conlit Ductrock als Conlit Steelprotect board.

### Verwerking

De ideale verwerkingstemperatuur van Conlit Fix ligt tussen 10 °C en 20 °C. De lijm moet boven 5 °C verwerkt worden. Voor lagere werktemperaturen tot -7 °C Conlit Fix Cold gebruiken.

De lijm in emmers voor gebruik goed roeren (worsten voorkneden). De te verlijmen oppervlakken moeten droog, vet- en stofvrij zijn.

De lijmpoppervlakken mogen niet aan water (bijvoorbeeld regen en condensatie) blootgesteld worden.

Beide te verlijmen oppervlakken instrijken met Conlit Fix (1 à 2 mm dikte). Beide oppervlakken vervolgens tegen elkaar aandrukken.

De uithardingstijd bedraagt circa 12 uren, afhankelijk van de omgevingstemperatuur. Verbruik bij volvlakverlijming circa 1 kg/m<sup>2</sup>, verbruik bij dotverlijming circa 0,5 kg/m<sup>2</sup> afhankelijk van de situatie.

Voor een globale berekening van de benodigde hoeveelheid Conlit Fix kunt u contact opnemen met onze Customer Service afdeling  
T +31 475 35 36 18.

### Productvoordelen

- Makkelijk toe te passen door optimale consistentie;
- Conlit Fix Cold is aan te brengen bij lichte vriestemperaturen tot -7 °C.

### Opslag

De bewaartijd van Conlit Fix in gesloten verpakking bedraagt 12 maanden. Dit bij opslag onder droge condities, vorstvrij en een maximale temperatuur van 35 °C.

### Technische informatie

	Waarde	Norm
Brandklasse	A1	DIN 4102-1
Verwerkingstemperatuur	5 °C tot 25 °C Niet verwerken onder 5 °C (Conlit Fix Cold: niet onder -7 °C)	

## Conlit Kit



Verpakking	Kokers/doos
Koker 300 ml	20

### Productomschrijving

Conlit Kit is een één component brandwerende kit, aangeleverd in een koker.

### Toepassing

Conlit Kit wordt toegepast voor het dichting van openingen tussen Conlit 150 U pijpschalen en de basisconstructie (tot 30 mm). Conlit Kit is licht zwellend in geval van brand en zorgt voor een perfecte dichting.

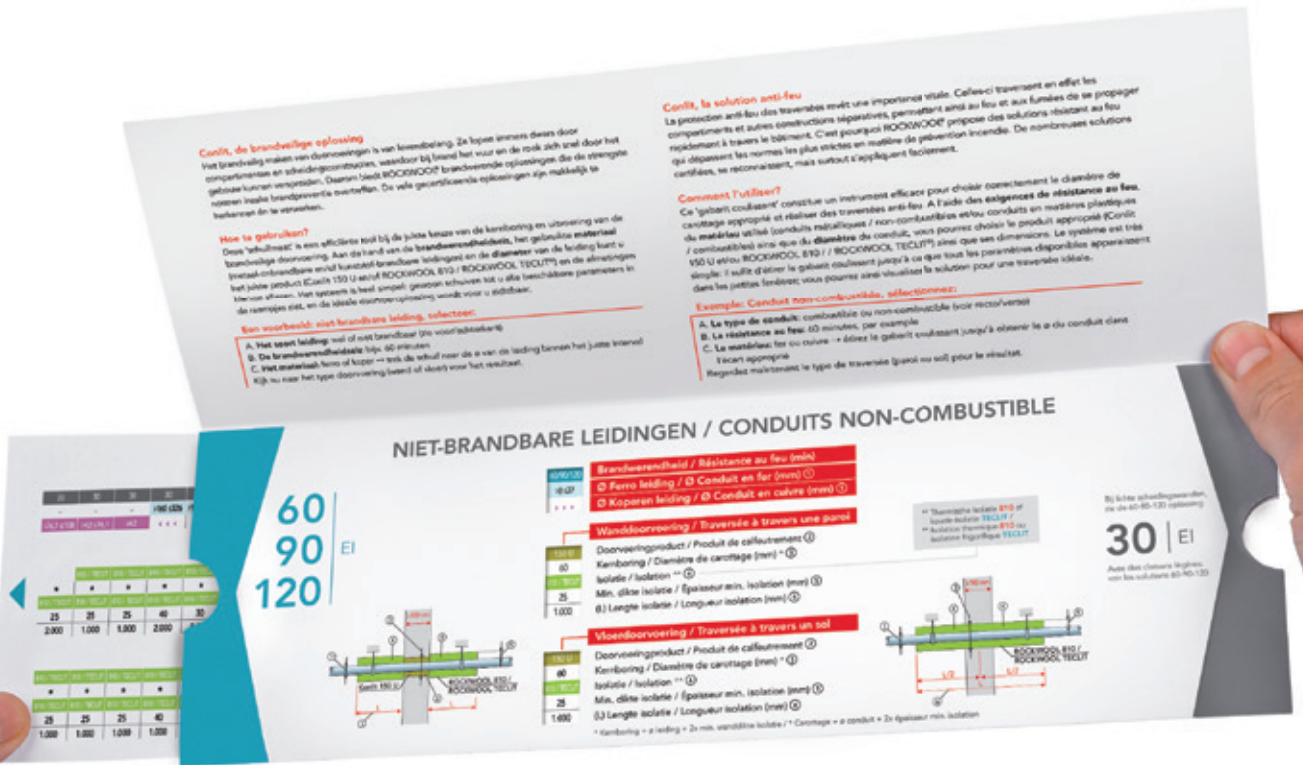
### Opslag

De bewaartijd van Conlit Kit in gesloten verpakking is 12 maanden. Dit bij opslag onder droge condities, vorstvrij en een maximale temperatuur van 35 °C.

### Technische informatie

	Waarde	Norm
Brandklasse	B2	DIN 4102-1

# Isoleer leidingdoorvoeringen brandveilig met Conlit



## Conlit: de brandveilige oplossing

Het brandveilig maken van doorvoeringen is van levensbelang. Ze lopen immers dwars door compartimenten en scheidingsconstructies, waardoor bij brand het vuur en de rook zich snel door het gebouw kunnen verspreiden. Daarom biedt ROCKWOOL brandwerende oplossingen die de strengste normen inzake brandpreventie overtreffen. De vele gecertificeerde oplossingen zijn makkelijk te herkennen én te verwerken.

## Hoe te gebruiken?

Deze 'schuifmaat' is een efficiënte tool bij de juiste keuze van de kernboring en uitvoering van de brandveilige doorvoering. Aan de hand van de brandwerendheidseis, het gebruikte materiaal (metaal-onbrandbare en/of kunststof-brandbare leidingen) en de diameter van de leiding kunt u het juiste product (Conlit 150 U en/of ROCKWOOL 810 / ROCKWOOL TECLIT) en de afmetingen hiervan aflezen. Het systeem is heel simpel: gewoon schuiven tot u alle beschikbare parameters in de raampjes ziet, en de ideale doorvoeroplossing wordt voor u zichtbaar.



Selecteer het soort leiding

Selecteer de brandwerendheidseis

Selecteer het materiaal en het type doorvoering



**ROCKWOOL B.V.**

Industrieweg 15, 6045 JG Roermond, The Netherlands

Postbus 1160, 6040 KD Roermond, The Netherlands

**T** +31 (0) 475 35 35 35

**E** [info@rockwool.nl](mailto:info@rockwool.nl)

[rockwool.nl](http://rockwool.nl)

**ROCKWOOL Belgium NV**

Oud Sluisstraat 5, 2110 Wijnegem, Belgium

**T** +32 (0) 2 715 68 05

**E** [info@rockwool.be](mailto:info@rockwool.be)

[rockwool.be](http://rockwool.be)



Productwijzigingen zijn voorbehouden zonder voorafgaande berichtgeving.

ROCKWOOL kan geen aansprakelijkheid aanvaarden voor de eventuele

aanwezigheid van (zet)fouten en onvolledigheden.