

# **Gutachterliche Stellungnahme**

**Bekleidung von Beton-, Stahlbeton- und  
Spannbetonbauteilen  
der Feuerwiderstandsklasse F90  
mit Conlit® Steelprotect Board**

## **Gutachterliche Stellungnahme Nr. GA-2012/215c -Nau vom 08.05.2025**

**Auftraggeber:** Deutsche Rockwool GmbH & Co. KG  
Rockwool-Str. 37 - 41  
45966 Gladbeck

**Auftrag vom:** 02.10.2012 / 26.10.2016 / 20.01.2020 / 08.01.2025

**Auftragszeichen:** H. Heermann / M. Kaffenberger-Küster

**Auftragseingang** 02.10.2012 / 26.10.2016 / 20.01.2020 / 08.01.2025

**Inhalt des Auftrags:** Brandschutztechnische Beurteilung hinsichtlich der Erhöhung der Feuerwiderstandsfähigkeit von Beton,- Stahlbeton- und Spannbetonbauteilen durch eine Bekleidung aus „Conlit Steelprotect Boards“-Mineralwollplatten bzw. „Conlit Steelprotect Section“-Mineralwollrohrschalen

Diese gutachterliche Stellungnahme ersetzt die Gutachterliche Stellungnahme Nr. GA-2012/215c -Nau vom 21.01.2025 und umfasst 20 Seiten sowie 7 Anlagen.



Diese gutachterliche Stellungnahme darf nur vollständig und unverändert weiterverbreitet werden. Auszüge oder Kürzungen bedürfen der schriftlichen Genehmigung der IBB GmbH, Groß Schwülper. Von der IBB GmbH, Groß Schwülper, nicht veranlasste Übersetzungen dieser gutachterlichen Stellungnahme müssen den Hinweis "Von der IBB GmbH, Groß Schwülper, nicht geprüfte Übersetzung der deutschen Originalfassung" enthalten. Gutachterliche Stellungnahmen ohne Unterschrift haben keine Gültigkeit.

## Inhaltsverzeichnis

1	Auftrag und Anlass .....	3
2	<b>Brandschutztechnische Anforderungen .....</b>	<b>3</b>
3	<b>Unterlagen und Grundlagen der gutachterlichen Stellungnahme.....</b>	<b>4</b>
4	<b>Beschreibung der Beton-, Stahlbeton- und Spannbetonbauteile.....</b>	<b>5</b>
4.1	<b>Grundlagen zur Bemessung von Beton-, Stahlbeton- und Spannbetonbauteilen ...</b>	<b>5</b>
4.1.1	Allgemeines .....	5
4.1.2	Kritische Temperatur crit T des Bewehrungsstahls .....	6
4.1.3	Achsabstand der Bewehrung .....	8
4.1.4	Brandschutz-Plattenbekleidung .....	10
4.2	<b>Stahlbeton- und Spannbetonbalken.....</b>	<b>10</b>
4.2.1	Allgemeines .....	10
4.2.2	Beschreibung der Konstruktion .....	11
4.3	<b>Stahlbeton- und Spannbetonplatten, Stahlbetonhohldielen und Porenbetonplatten</b> <b>12</b>	
4.3.1	Allgemeines .....	12
4.3.2	Beschreibung der Konstruktion .....	12
4.4	<b>Stahlbeton- und Spannbeton-Rippendecken ohne Zwischenbauteile.....</b>	<b>13</b>
4.4.1	Allgemeines .....	13
4.4.2	Beschreibung der Konstruktion .....	13
4.5	<b>Stahlträgerdecken (Bauart I und Bauart II).....</b>	<b>14</b>
4.5.1	Allgemeines .....	14
4.5.2	Beschreibung der Konstruktion .....	14
4.6	<b>Stahlbetonstützen.....</b>	<b>15</b>
4.6.1	Allgemeines .....	15
4.6.2	Beschreibung der Konstruktionen .....	15
4.7	<b>Beton- und Stahlbetonwände .....</b>	<b>17</b>
4.7.1	Allgemeines .....	17
4.7.2	Beschreibung der Konstruktion .....	17
5	<b>Brandschutztechnische Beurteilung der Konstruktionen .....</b>	<b>18</b>
5.1	<b>Brandschutztechnische Beurteilung.....</b>	<b>18</b>
5.2	<b>Zusammenfassung und Schlussfolgerungen.....</b>	<b>19</b>
6	<b>Besondere Hinweise.....</b>	<b>19</b>



## 1 Auftrag und Anlass

Mit Schreiben vom 02.10.2012, Gespräch vom 26.10.2016 sowie mit Ergänzung der Mail vom 08.01.2025 wurde die IBB GmbH, Groß Schwülper, durch die Deutsche Rockwool GmbH & Co. KG, Gladbeck, beauftragt, eine brandschutztechnische Beurteilung hinsichtlich der Erhöhung der Feuerwiderstandsfähigkeit von Beton-, Stahlbeton- und Spannbetonbauteilen durch eine Bekleidung aus Conlit Steelprotect Boards“-Mineralwollplatten bzw. „Conlit Steelprotect Section“-Mineralwollrohrschaalen für Bauvorhaben in der Bundesrepublik Deutschland zu erarbeiten, um eine Grundlage für Tragwerksplaner zu schaffen, mit der in Abhängigkeit der vorhandenen Querschnittsabmessungen, der verwendeten Bewehrung und der erforderlichen Feuerwiderstandsklasse die erforderliche Plattendicke der Mineralwollplatten „Conlit Steelprotect Boards“ bestimmt werden kann. Diese gutachterliche Stellungnahme gilt für die brandschutztechnische Ertüchtigung von Beton-, Stahlbeton- und Spannbetonbauteilen, deren statische Bemessung auf der Grundlage von DIN 4102-4 : 1994-03 (DIN 1045) und nicht auf einem Nachweis mit Teilsicherheitsbeiwerten (DIN 1045-1 / EC 2) beruht.

Im Rahmen dieser gutachterlichen Stellungnahme soll abweichend von DIN 4102-4 : 1994-03, Abschnitt 3.1.6, eine Ertüchtigung (Erhöhung der Feuerwiderstandsfähigkeit) von Beton-, Stahlbeton- und Spannbetonbauteilen mit Mineralwollplatten „Conlit Steelprotect Boards“ bzw. „Conlit Steelprotect Section“-Mineralwollrohrschaalen brandschutztechnisch beurteilt werden.

Die gutachterliche Stellungnahme wird notwendig, da die brandschutztechnische Ertüchtigung von Beton-, Stahlbeton- und Spannbetonbauteilen (Erhöhung der Feuerwiderstandsfähigkeit) mit einer Bekleidung aus Conlit Steelprotect Boards“-Mineralwollplatten bzw. „Conlit Steelprotect Section“-Mineralwollrohrschaalen nicht direkt in DIN 4102-4 : 1994-03 angegeben ist und somit formal kein brandschutztechnischer Nachweis vorliegt.

## 2 Brandschutztechnische Anforderungen

Laut Angaben des Auftraggebers müssen die Beton-, Stahlbeton- bzw. Spannbetonbauteile so ausgeführt werden, dass sie unter Berücksichtigung der Ertüchtigungsmaßnahmen (Brandschutz-Bekleidung) bei einer Brandbeanspruchung nach der Einheitstemperaturzeitkurve (ETK) gemäß DIN 4102-2 : 1977-09 in Abhängigkeit der bauaufsichtlichen Anforderungen in die Feuerwiderstandsklassen „F 30“, „F 60“, F 90“ bzw. „F 120“ nach DIN 4102-2 : 1977-09 eingestuft werden können.

Diese gutachterliche Stellungnahme gilt nur in brandschutztechnischer Hinsicht und ersetzt nicht den erforderlichen Korrosionsschutz der Bewehrung. Aus den für die Beton- Stahlbeton- bzw.



Spannbetonbauteile gültigen technischen Baubestimmungen und der jeweiligen Landesbauordnung bzw. den Vorschriften für Sonderbauten können sich weitergehende Anforderungen ergeben - z. B. Bauphysik, Statik, Elektrotechnik, Lüftungstechnik o. ä..

Das brandschutztechnische Gesamtkonzept von Gebäuden ist nicht Gegenstand dieser gutachterlichen Stellungnahme.

### **3 Unterlagen und Grundlagen der gutachterlichen Stellungnahme**

Die gutachterliche Stellungnahme für die Beton-, Stahlbeton- bzw. Spannbetonbauteile erfolgt auf der Grundlage

- des Bautechnischen Gutachtens Nr. 93BS-194G – Dn/Hs/Hr – vom 04.11.1993 des Instituts für Baustoffe, Massivbau und Brandschutz (iBMB) der TU Braunschweig, ausgestellt auf die Rockwool Systeme GmbH, Gladbeck,
- des Beton-Brandschutz-Handbuches, 2. Auflage, Kordina / Meyer-Ottens, Verlag Bau+Technik GmbH [2],
- des allgemeinen bauaufsichtlichen Prüfzeugnisses Nr. P-SAC02/III-974 vom 15.02.2025, MFPA Leipzig, bezüglich Stahlträger und Stahlstützen mit einer kastenförmigen Bekleidung aus „Conlit Steelprotect Board“ – Mineralfaserplatten der Feuerwiderstandsklasse F 30, F 60, F 90, F 120 und F 180 gemäß DIN 4102-2:1977-09, ausgestellt auf die DEUTSCHE ROCKWOOL GmbH & Co. KG, Gladbeck,
- des Klassifizierungsberichtes Nr. KB 3.2/14-430-1 der MFPA Leipzig vom 20.07.2015 zur Klassifizierung von mit Rockwool „Steelprotect Board“ bekleideten Stahlträgern und Stahlstützen, geprüft nach prENV YYY5-4: 1998 in Verbindung mit DIN EN 1363-1:1999 zur Ermittlung des Beitrages zur Feuerwiderstandsdauer, gemäß DIN EN 13501-2: 2020-2, ausgestellt auf die Deutsche Rockwool Mineralwool GmbH & Co. OHG, Gladbeck,
- des Klassifizierungsberichts Nr. KB 3.2/14-430-2 der MFPA Leipzig vom 20.07.2015 zur Klassifizierung von mit Rockwool „Steelprotect Board“ bzw. „Steelprotect Section“ bekleideten Stahlträgern und Stahlstützen, geprüft nach ENV 13381-4: 2002 in Verbindung mit DIN EN 1363-1: 1999 zur Ermittlung des Beitrages zur Feuerwiderstandsdauer, gemäß DIN EN 13501-2: 2010-2, ausgestellt auf die Deutsche Rockwool Mineralwool GmbH & Co. OHG, Gladbeck,
- Prüfbericht Nr. PB 3.2/17-114-1 der MFPA Leipzig vom 26.09.2018 zum belasteten Brandversuch entsprechend DIN EN 13381-3:2015-06 in Verbindung mit DIN EN 1363-1:2012-10 an einer großmaßstäblichen Betonplatte  $d = 140$  mm unter einseitiger thermischer Beanspruchung durch die Einheitstemperaturzeitkurve bei brandschutztechnischer Ertüchtigung durch 25 mm Dämmplatten „Conlit Steelprotect Board“, ausgestellt auf die Deutsche Rockwool GmbH & Co. KG, Gladbeck,
- Prüfbericht Nr. PB 3.2/17-114-2 der MFPA Leipzig vom 26.09.2018 zum belasteten Brandversuch entsprechend DIN EN 13381-3:2015-06 in Verbindung mit DIN EN 1363-1:2012-10 an einer großmaßstäblichen Betonplatte  $d = 140$  mm unter einseitiger thermischer Beanspruchung durch die Einheitstemperaturzeitkurve bei brandschutztechnischer Ertüchtigung durch 40 mm Dämmplatten „Conlit Steelprotect Board“, ausgestellt auf die Deutsche Rockwool GmbH & Co. KG, Gladbeck,



- Beurteilungsbericht Nr. GS 6.1/18-086-1 der MFPA Leipzig vom 04.02.2019 zur Bewertung des Feuerwiderstands von Brandschutzplatten Conlit Steelprotect Board im Zusammenhang mit flächigen Betonkonstruktionen gemäß DIN EN 13381-3:2015-06, ausgestellt auf die Deutsche Rockwool GmbH & Co. KG, Gladbeck,
- von DIN 4102-4 : 1994-03,
- von DIN 1045 und
- der Konstruktionszeichnungen gemäß den Anlagen 1 bis 7.

Neben diesen Unterlagen fließen umfangreiche brandschutztechnische Erfahrungen des Verfassers dieser gutachterlichen Stellungnahme an Beton-, Stahlbeton- und Spannbetonbauteilen und bekleideten Stahlbauteilen (Träger und Stützen) in die brandschutztechnische Beurteilung mit ein. Die über 35-jährige Berufserfahrung wurde durch den Verfasser dieser gutachterlichen Stellungnahme im Rahmen der Tätigkeit bei einer anerkannten Prüfanstalt gewonnen.

## **4 Beschreibung der Beton-, Stahlbeton- und Spannbetonbauteile**

### **4.1 Grundlagen zur Bemessung von Beton-, Stahlbeton- und Spannbetonbauteilen**

#### **4.1.1 Allgemeines**

Die Beschreibung der Stahlbeton- und Spannbetonbauteile basiert auf den Angaben des Auftraggebers. Nachfolgend werden die in brandschutztechnischer Hinsicht wichtigsten Details beschrieben.

Diese gutachterliche Stellungnahme gilt für die Ertüchtigung von:

- maximal 3-seitig beanspruchten statisch bestimmt gelagerten Stahlbeton- und Spannbetonbalken aus Normalbeton,
- 1- bis 4-seitig beanspruchten statisch unbestimmt gelagerten Stahlbeton- und Spannbetonbalken aus Normalbeton,
- Stahlbeton- und Spannbetonplatten aus Normalbeton ohne Hohlräume,
- Stahlbeton- und Spannbetonplatten aus Normalbeton mit Hohlräumen,
- Stahlbetonhohldielen und Porenbetonplatten,
- Stahlbeton- und Spannbeton-Rippendecken aus Normalbeton ohne Zwischenbauteile,
- Stahlträgerdecken mit einer Abdeckung aus Leichtbeton (Bauart I) oder Normalbeton (Bauart II),
- Stahlbetonstützen aus Normalbeton,
- tragenden und nichttragenden raumabschließenden Beton- und Stahlbetonwänden aus Normalbeton (1-seitige Brandbeanspruchung) und
- tragenden nichtraumabschließenden Beton- und Stahlbetonwänden aus Normalbeton (mehrseitige Brandbeanspruchung)

nach DIN 4102-4 : 1994-03, Abschnitte 3 und 4.



Die für Deckenkonstruktionen angegebenen Randbedingungen und Konstruktionsgrundsätze gelten auch für Dachkonstruktionen sinngemäß.

Bei den Beton-, Stahlbeton- und Spannbetonbauteilen müssen vorhandene

- Putze,
- Farbbeschichtungen bzw.
- verlorene Schalungen (z. B. Holzlatten an der Unterseite der Stahlbetonrippen)

nicht entfernt werden, wenn die Befestigung der Mineralwollplatten „Conlit Steelprotect Boards“ mechanisch direkt an den Beton-, Stahlbeton- und Spannbetonbauteilen erfolgt bzw. im Fall von Stahlbetonrippen bzw. Stahlbetonbalken mit einer unterseitig angeordneten Holzlatte entsprechend den Randbedingungen und Konstruktionsbedingungen gemäß den Anlagen 3 und 4 erfolgt.

#### 4.1.2 Kritische Temperatur $\text{crit } T$ des Bewehrungsstahls

Sofern aus der Bemessung die im Bruchzustand bei Brandeinwirkung im Bauteil vorhandene Stahlspannung bekannt ist, darf  $\text{crit } T$  in Abhängigkeit vom Ausnutzungsgrad der Stähle:

- a) vorh  $\sigma/\beta_s$  (20 °C) bei Betonstählen und
- b) vorh  $\sigma/\beta_z$  (20 °C) bei Spannstählen

nach den Kurven der Bilder 1 und 2 bestimmt werden. Die aus Brandschutzgründen erforderlichen  $u$ -Werte dürfen hierauf abgestimmt werden. – d. h.:

Die in den Abschnitten 3 und 4 von DIN 4102-4 : 1994-03 angegebenen Mindest- $u$ -Werte dürfen in Abhängigkeit von der kritischen Temperatur  $\text{crit } T$  - ermittelt nach den Kurven der Bilder 1 und 2 – vermindert werden. Als Korrektur gilt:

$$\Delta u = 10 \text{ mm für crit } \Delta T = 100 \text{ K} \quad (1)$$

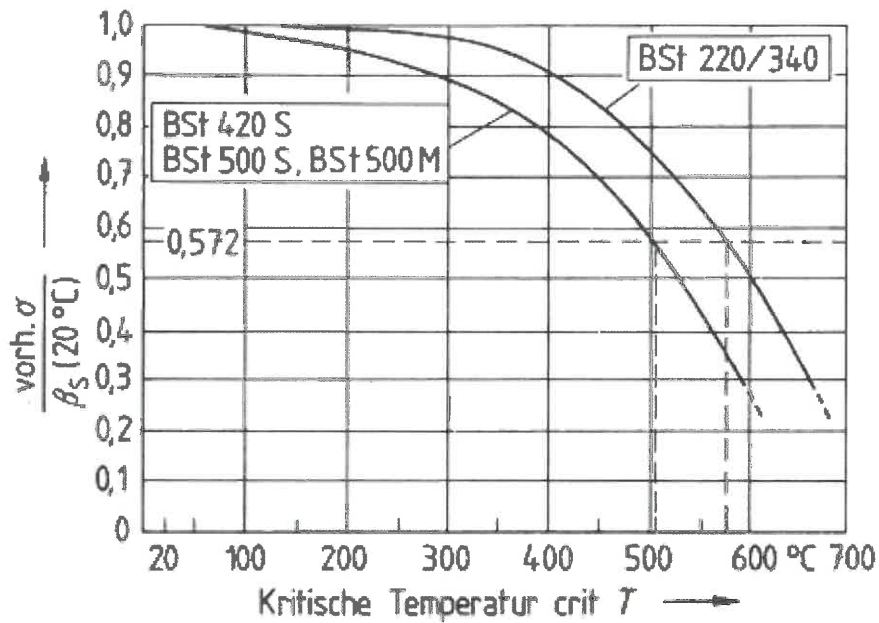
Crit  $T$  ist dabei als Differenz zu den Angaben von Tabelle 1 zu bestimmen.

Bei der Verminderung der  $u$ -Werte nach Gleichung (1) dürfen die in den Abschnitten 3 und 4 von DIN 4102-4 : 1994-03 jeweils für „F 30“ angegebenen  $u$ -Werte ( $u_{F 30}$ ) nicht unterschritten werden.

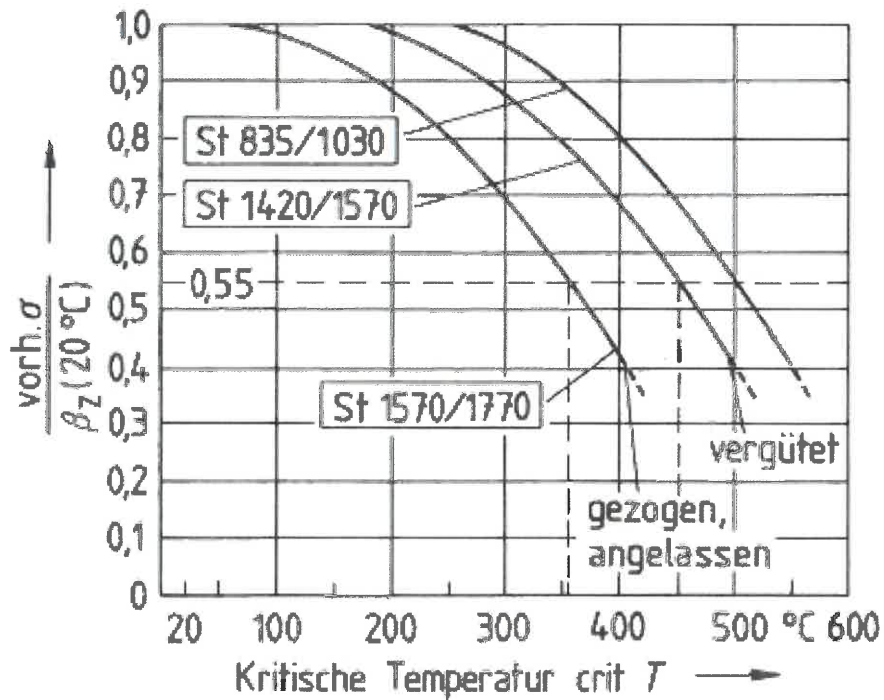
Die kritische Temperatur von Beton- und Spannstählen, die nicht in den Bildern 1 und 2 erfasst ist, ist durch Warmkriechversuche in Abhängigkeit vom Ausnutzungsgrad zu bestimmen, andernfalls muss eine auf der sicheren Seite liegende Zuordnung zu den in den Bildern 1 und 2 angegebenen Kurven erfolgen.



**Bild 1:** Abfall des Verhältnisses vorh.  $\sigma/\beta_s$  (20 °C) von Betonstählen in Abhängigkeit von der Temperatur



**Bild 2:** Abfall des Verhältnisses vorh.  $\sigma/\beta_z$  (20 °C) von Spannstählen in Abhängigkeit von der Temperatur





**Tabelle 1: crit T von Beton- und Spannstählen sowie  $\Delta u$ -Wert**

Stahlsorte		crit T [°C]	$\Delta u$ [mm]
Art	Festigkeitsklasse		
Betonstahl	BSt 220/340	570	- 7,5
Betonstahl	BSt 420 S BSt 500 S BSt 500 M	500	0
Spannstahl, warmgewalzt, gereckt und angelassen	St 835/1030 St 885/1080	500	+ 0
Spannstahl, vergütete Drähte	St 1080/1230 St 1325/1470 St 1420/1570	450	+ 5
Spannstahl, kaltgezogene Drähte und Litzen	St 1470/1670	375	+ 12,5
	St 1375/1570 St 1570/1770	350	+ 15

Anwendung auf der Basis der Tabellen gemäß DIN 4102-4 : 1994-03 – „Normalfall“

#### 4.1.3 Achsabstand der Bewehrung

Der Achsabstand  $u$  der Bewehrung ist der Abstand zwischen der Längsachse der tragenden Bewehrungsstäbe (Längsstäbe) oder Spannglieder und der beflammteten Betonoberfläche (siehe Bild 3).

Nach der Lage werden weiter unterschieden:

- $u_s$   $u_{\text{seitlich}}$  und
- $u_o$   $u_{\text{oben}}$

Alle Achsabstände sind Nennmaße nach DIN 1045. Sofern Stabbündel verwendet werden, beziehen sich alle Werte von  $u$  auf die Achse der Bündel.

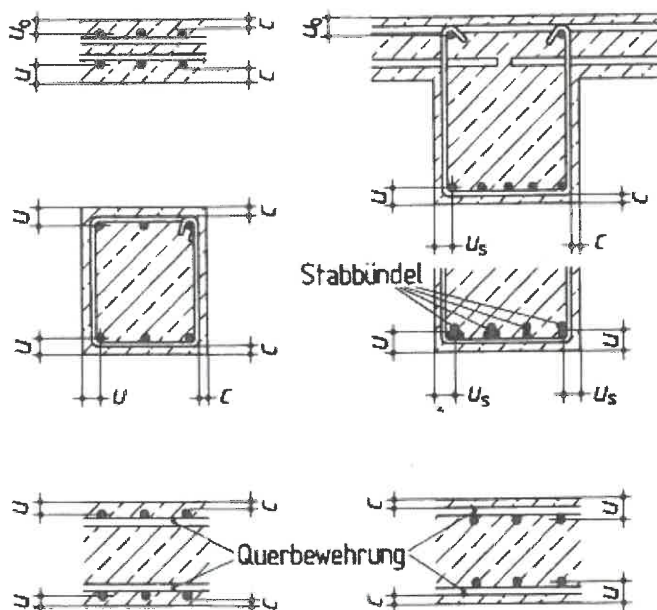
Alle in Abschnitt 3 von DIN 4102-4 : 1994-03 angegebenen Bemessungstabellen gelten für eine kritische Stahltemperatur von  $\text{crit } T = 500 \text{ °C}$ .

Bei Verwendung von Spannstählen mit  $\text{crit } T = 450 \text{ °C}$ ,  $375 \text{ °C}$  oder  $350 \text{ °C}$  bzw. von Betonstahl mit  $\text{crit } T = 570 \text{ °C}$  sind die in den Bemessungstabellen von DIN 4102-4 : 1994-03, Abschnitt 3, enthaltenen Mindestachsabstände  $u$ ,  $u_s$  und  $u_o$  um die in Tabelle 1 angegebenen  $\Delta u$ -Werte zu verändern.

Wenn in den Tabellen von DIN 4102-4 : 1994-03, Abschnitt 3, keine Angaben zu den Achsabständen  $u$  gemacht werden, gilt  $\text{nom } c$  nach DIN 1045 : 1988-07, Abschnitt 13.2.



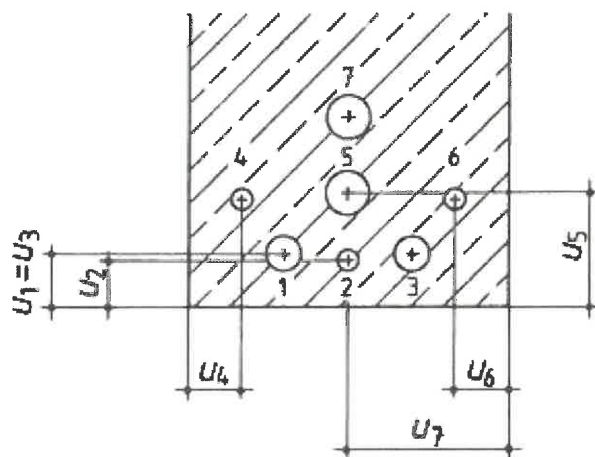
**Bild 3:** Achsabstände  $u$ ,  $u_s$  und  $u_o$  sowie Betondeckung  $c$



Bei mehrlagig bewehrten Balken ist nach Bild 4 der mittlere Achsabstand  $u_m$  nach Gleichung (2) zu verwenden. Dabei ist zu beachten, dass der kleinste Achsabstand unten oder seitlich auftreten kann.

$$u_m = (A_1 u_1 + A_2 u_2 + \dots + A_n u_n) / \sum A_{1 \dots n} \quad (2)$$

**Bild 4:** Formelzeichen bei der Berechnung von  $u_m$



#### 4.1.4 Brandschutz-Plattenbekleidung

Wenn bei Beton-, Stahlbeton- oder Spannbetonbauteilen der mögliche Achsabstand der Bewehrung konstruktiv begrenzt ist und wenigstens den Mindestwerten für „F 30“ entspricht oder Bauteile in brandschutztechnischer Hinsicht nachträglich verstärkt / ertüchtigt werden müssen, so kann der für höhere Feuerwiderstandsklassen notwendige Achsabstand - zum Teil auch die erforderlichen Querschnittsabmessungen - durch Brandschutz-Bekleidungen (vgl. DIN 4102-4 : 1994-03, Abschnitte 3.1.6.3 bzw. 3.1.6.4) ersetzt werden.

Auf der Grundlage des Bautechnischen Gutachtens Nr. 93BS-194G – Dn/Hs/Hr – gelten die in der Tabelle 2 angegebenen Werte als Ersatz für den Achsabstand u und/oder eine Querschnittsabmessung bei Verwendung von Mineralwollplatten „Conlit Steelprotect Board“.

**Tabelle 2:** Plattenbekleidungsstärke als Ersatz für den Achsabstand u und/oder eine Querschnittsabmessung

Bekleidungsart	Erforderliche Plattendicke in mm als Ersatz für 25 mm		Maximal zulässige Plattendicke in mm
	Normalbeton	Leicht- oder Porenbeton	
Mineralwollplatten „Conlit Steelprotect Board“	10	10	- 1)

1) Hinsichtlich der maximal zulässigen Plattendicken der Mineralwool-Brandschutzbekleidung bestehen keine Einschränkungen, wenn für die Befestigungsmittel der Plattenbekleidung ein entsprechender statischer Nachweis vorliegt.

Die Mineralwollplatten „Conlit Steelprotect Board“ sollen ggf. mit einem maximal 15 mm Putz (mit und ohne Gewebe), unter Berücksichtigung der bauordnungsrechtlichen Anforderungen in Bezug auf die Baustoffklassifizierung des vg. Putzes, versehen werden.

## 4.2 Stahlbeton- und Spannbetonbalken

### 4.2.1 Allgemeines

Die nachfolgend beschriebenen Konstruktionen gelten für die Ertüchtigung von

- maximal 3seitig beanspruchten statisch bestimmt gelagerten Stahlbeton- und Spannbetonbalken aus Normalbeton sowie
- 1- bis 4seitig beanspruchten statisch unbestimmt gelagerten Stahlbeton- und Spannbetonbalken aus Normalbeton und

setzt voraus, dass  $\text{nom } c$  nach DIN 1045 : 1988-07, Abschnitt 13.2 eingehalten ist.

Bei einer Ertüchtigung der Deckenkonstruktion sind die Randbedingungen und Konstruktionsgrundsätze von Abschnitt 4.3 zu berücksichtigen. Bei einem ausreichenden Achsabstand der Bewehrung in der Deckenplatte und einer ausreichenden Deckendicke (in Abhängigkeit der erforderlichen Feuerwiderstandsklasse), kann auf eine Ertüchtigung der Deckenplatte verzichtet werden.



#### 4.2.2 Beschreibung der Konstruktion

Die seitliche und unterseitige Bekleidung der Stahlbeton- und Spannbetonbalken besteht in Abhängigkeit der vorhandenen Querschnittsabmessungen, der verwendeten Bewehrung und der erforderlichen Feuerwiderstandsklasse aus den in Tabelle 3 angegebenen dicken, stumpf gestoßenen „Conlit Steelprotect Board“-Mineralwollplatten. Die Stoßfugen der Platten werden mittels „Conlit Fix“ vollflächig miteinander verklebt. Die Befestigung der vg. Plattenbekleidung erfolgt seitlich an den Stahlbeton- und Spannbetonbalken mit Schrauben M6 mit Stahldübeln oder Schlagdübeln aus Stahl in Verbindung mit U-Scheiben ( $\geq \varnothing 32$  mm). Das Befestigungsraaster der vg. Plattenbekleidung beträgt etwa 450 mm x 500 mm und der Randabstand der Plattenbefestigung vom Plattenlängsrand beträgt  $a \leq 100$  mm. Die untere Bekleidung wird mittels Verklebung der Fuge und Fixierungen durch Nägel bzw. Klammern mit einer Länge von mindestens der doppelten Dämmstoffdicke in einem Abstand von  $a \leq 200$  mm an der seitlichen Bekleidung befestigt. Bei der Verwendung von „Conlit Screws“,  $a \leq 200$  mm, kann auf die Verklebung verzichtet werden.

Bei einer Breite von  $b \geq 450$  mm der Stahlbeton- und Spannbetonbalken erfolgt die Befestigung der unteren Plattenbekleidung sinngemäß wie bei der seitlichen Plattenbekleidung.

Im Randbereich wird die Bekleidung an die angrenzenden Bauteile (z. B. Wandkonstruktionen etc.) dicht gestoßen.

Die in der Tabelle 3 angegebenen Plattenbekleidungsstärken (orange dargestellt) beziehen sich immer auf eine kritische Temperatur von  $\text{crit } T = 500$  °C des Bewehrungsstahls (Betonstahl: BSt 420 S, BSt 500 S und BSt 500 M bzw. Spannstahl, warmgewalzt, gereckt und angelassen: St 835/1030 und St 885/1030).

**Tabelle 3:** Plattenbekleidungsstärke in Abhängigkeit der verwendeten Bewehrung und der erforderlichen Feuerwiderstandsklasse

Feuerwiderstandsklasse	erf. Plattendicke „d“ in mm bei einer kritischen Temperatur (crit T) der Bewehrung von				
	570 °C	500 °C	450 °C	375 °C	350 °C
≤ „F 90“	20	25	25	30	30
„F 120“	25	30	30	35	35

Auf eine weitere Beschreibung der Brandschutz-Plattenbekleidung für die Stahlbeton- und Spannbetonbalken wird verzichtet und auf die Anlage 1 verwiesen, da die konstruktiven Einzelheiten auf der vg. Anlage ausreichend detailliert dargestellt sind.



### 4.3 Stahlbeton- und Spannbetonplatten, Stahlbetonhohldielen und Porenbetonplatten

#### 4.3.1 Allgemeines

Die nachfolgend beschriebenen Konstruktionen gelten für die Ertüchtigung von

- Stahlbeton- und Spannbetonplatten aus Normalbeton ohne Hohlräume,
- Stahlbeton- und Spannbetonplatten aus Normalbeton mit Hohlräumen,
- Stahlbetonhohldielen und Porenbetonplatten und

setzt voraus, dass  $\text{nom } c$  nach DIN 1045 : 1988-07, Abschnitt 13.2 bzw. der entsprechenden DIN-Norm der Porenbetonplatten eingehalten ist.

#### 4.3.2 Beschreibung der Konstruktion

Die Bekleidung der Stahlbeton- und Spannbetonplatten, Stahlbetonhohldielen und Porenbetonplatten besteht in Abhängigkeit der Plattendicke, der verwendeten Bewehrung und der erforderlichen Feuerwiderstandsklasse aus den in Tabelle 4 angegebenen dicken, stumpf gestoßenen „Conlit Steelprotect Board“-Mineralwollplatten. Die Stoßfugen der Platten werden mittels „Conlit Fix“ vollflächig miteinander verklebt. Die Befestigung der vg. Plattenbekleidung erfolgt an den Stahlbeton- und Spannbetonplatten, Stahlbetonhohldielen und Porenbetonplatten - dem Untergrund entsprechend - mit Schrauben M6 mit Stahldübeln oder Schlagdübeln aus Stahl in Verbindung mit U-Scheiben ( $\geq \varnothing 32 \text{ mm}$ ). Das Befestigungsraster der vg. Plattenbekleidung beträgt etwa  $450 \text{ mm} \times 500 \text{ mm}$  und der Randabstand der Plattenbefestigung vom Plattenlängsrand beträgt  $a \leq 100 \text{ mm}$ .

Im Randbereich wird die Bekleidung an die angrenzenden Bauteile (z. B. bekleidete Stahlträger, Wandkonstruktionen etc.) dicht gestoßen.

Die in der Tabelle 4 angegebenen Plattenbekleidungsstärken (orange dargestellt) beziehen sich immer auf eine kritische Temperatur von  $\text{crit } T = 500 \text{ °C}$  des Bewehrungsstahls (Betonstahl: BSt 420 S, BSt 500 S und BSt 500 M bzw. Spannstahl, warmgewalzt, gereckt und angelassen: St 835/1030 und St 885/1030).

**Tabelle 4:** Plattenbekleidungsstärke in Abhängigkeit der verwendeten Bewehrung und der erforderlichen Feuerwiderstandsklasse

Feuerwiderstandsklasse	erf. Plattendicke „d“ in mm bei einer kritischen Temperatur (crit T) der Bewehrung von				
	570 °C	500 °C	450 °C	375 °C	350 °C
≤ „F 90“	20	25	25	25	25
„F 120“	25	30	30	30	30



Auf eine weitere Beschreibung der Brandschutz-Plattenbekleidung für die Stahlbeton- und Spannbetonplatten, Stahlbetonhohldielen und Porenbetonplatten wird verzichtet und auf die Anlage 2 verwiesen, da die konstruktiven Einzelheiten auf der vg. Anlage ausreichend detailliert dargestellt sind.

#### **4.4 Stahlbeton- und Spannbeton-Rippendecken ohne Zwischenbauteile**

##### **4.4.1 Allgemeines**

Die nachfolgend beschriebenen Konstruktionen gelten für die Ertüchtigung von

- Stahlbeton- und Spannbeton-Rippendecken aus Normalbeton ohne Zwischenbauteile und setzt voraus, dass  $\text{nom } c$  nach DIN 1045 : 1988-07, Abschnitt 13.2 eingehalten ist.

Bei einem ausreichenden Achsabstand der Bewehrung in der Deckenplatte und einer ausreichenden Deckendicke (in Abhängigkeit der erforderlichen Feuerwiderstandsklasse), kann auf eine Ertüchtigung der Deckenplatte verzichtet werden (siehe Anlage 4).

##### **4.4.2 Beschreibung der Konstruktion**

Die seitliche und unterseitige Bekleidung der Stahlbeton- und Spannbeton-Rippen besteht in Abhängigkeit, der vorhandenen Querschnittsabmessungen, der verwendeten Bewehrung und der erforderlichen Feuerwiderstandsklasse aus den in Tabelle 5 angegebenen dicken, stumpf gestoßenen „Conlit Steelprotect Board“-Mineralwollplatten. Die Stoßfugen der Platten werden mittels „Conlit Fix“ vollflächig miteinander verklebt. Die Befestigung der vg. Plattenbekleidung erfolgt seitlich an den Stahlbeton- und Spannbeton-Rippen mit Schrauben M6 mit Stahldübeln oder Schlagdübeln aus Stahl in Verbindung mit U-Scheiben ( $\geq \varnothing 32 \text{ mm}$ ). Das Befestigungsrastrer der vg. Plattenbekleidung beträgt etwa  $450 \text{ mm} \times 500 \text{ mm}$  und der Randabstand der Plattenbefestigung vom Plattenlängsrand beträgt  $a \leq 100 \text{ mm}$ . Die untere Bekleidung wird mittels Verklebung der Fuge und Fixierungen durch Nägel bzw. Klammern mit einer Länge von mindestens der doppelten Dämmstoffdicke in einem Abstand von  $a \leq 200 \text{ mm}$  an der seitlichen Bekleidung befestigt. Bei der Verwendung von „Conlit Screws“,  $a \leq 200 \text{ mm}$ , kann auf die Verklebung verzichtet werden.

Bei einer Breite von  $b \geq 450 \text{ mm}$  der Stahlbeton- und Spannbeton-Rippen erfolgt die Befestigung der unteren Plattenbekleidung sinngemäß wie bei der seitlichen Plattenbekleidung.

Im Randbereich wird die Bekleidung an die angrenzenden Bauteile (z. B. Wandkonstruktionen etc.) dicht gestoßen.

Die in der Tabelle 5 angegebenen Plattenbekleidungsstärken (orange dargestellt) beziehen sich immer auf eine kritische Temperatur von  $\text{crit } T = 500 \text{ °C}$  des Bewehrungsstahls (Betonstahl: BSt 420 S,



BSt 500 S und BSt 500 M bzw. Spannstahl, warmgewalzt, gereckt und angelassen: St 835/1030 und St 885/1030).

**Tabelle 5:** Plattenbekleidungsdicke in Abhängigkeit der verwendeten Bewehrung und der erforderlichen Feuerwiderstandsklasse

Feuerwiderstandsklasse	erf. Plattendicke „d“ in mm bei einer kritischen Temperatur (crit T) der Bewehrung von									
	570 °C		500 °C		450 °C		375 °C		350 °C	
	Rippe	Platte	Rippe	Platte	Rippe	Platte	Rippe	Platte	Rippe	Platte
≤ „F 90“	20	20	25	25	25	25	30	30	30	30
„F 120“	25	25	30	30	30	30	35	35	35	35

Auf eine weitere Beschreibung der Brandschutz-Plattenbekleidung für die Stahlbeton- und Spannbeton-Rippendecken ohne Zwischenbauteile wird verzichtet und auf die Anlagen 3 und 4 verwiesen, da die konstruktiven Einzelheiten auf die vg. Anlagen ausreichend detailliert dargestellt sind.

#### 4.5 Stahlträgerdecken (Bauart I und Bauart II)

##### 4.5.1 Allgemeines

Die nachfolgend beschriebenen Konstruktionen gelten für die Ertüchtigung von

- Stahlträgerdecken mit einer Abdeckung aus Leichtbeton (Bauart I) oder Normalbeton (Bauart II) und

setzt voraus, dass bei der Deckenplatte (Abdeckung) nom c nach DIN 1045 : 1988-07, Abschnitt 13.2 eingehalten ist.

##### 4.5.2 Beschreibung der Konstruktion

Die Bekleidung der Deckenplatte (Abdeckung) der Stahlträgerdecken (Bauart I und Bauart II) besteht in Abhängigkeit der vorhandenen Querschnittsabmessungen, der verwendeten Bewehrung und der erforderlichen Feuerwiderstandsklasse aus den in Tabelle 6 angegebenen dicken, stumpf gestoßenen „Conlit Steelprotect Board“-Mineralwollplatten. Die Stoßfugen der Platten werden mittels „Conlit Fix“ vollflächig miteinander verklebt. Die Befestigung der vg. Plattenbekleidung erfolgt an der Deckenplatte (Abdeckung) mit Schrauben M6 mit Stahldübeln oder Schlagdübeln aus Stahl in Verbindung mit U-Scheiben ( $\geq \varnothing 32$  mm). Das Befestigungsraster der vg. Plattenbekleidung beträgt etwa 450 mm x 500 mm und der Randabstand der Plattenbefestigung vom Plattenlängsrand beträgt  $a \leq 100$  mm.

Im Randbereich wird die Bekleidung an die angrenzenden Bauteile (z. B. bekleidete Stahlträger, Wandkonstruktionen etc.) dicht gestoßen.



Die in der Tabelle 6 angegebenen Plattenbekleidungsstärken (orange dargestellt) beziehen sich immer auf eine kritische Temperatur von  $\text{crit } T = 500 \text{ °C}$  des Bewehrungsstahls (Betonstahl: BSt 420 S, BSt 500 S und BSt 500 M bzw. Spannstahl, warmgewalzt, gereckt und angelassen: St 835/1030 und St 885/1030).

**Tabelle 6:** Plattenbekleidungsstärke in Abhängigkeit der verwendeten Bewehrung und der erforderlichen Feuerwiderstandsklasse

Feuerwiderstandsklasse	erf. Plattenstärke „d“ in mm bei einer kritischen Temperatur ( $\text{crit } T$ ) der Bewehrung von				
	570 °C	500 °C	450 °C	375 °C	350 °C
≤ „F 90“	20	25	25	25	25
„F 120“	25	30	30	30	30

Die tragenden (lastableitenden) und aussteifenden Stahlbauteile der Deckenkonstruktion in Verbindung mit der deckenunterseitigen angeordneten Bekleidung aus Mineralwollplatten „Conlit Steelprotect Board“ werden in Abhängigkeit vom U/A-Wert gemäß den Randbedingungen und Konstruktionsgrundsätzen des allgemeinen bauaufsichtlichen Prüfzeugnisses Nr. P-SAC02/III-974 vom 15.02.2025 so bekleidet (kastenförmige oder profillfolgende Bekleidung), dass sie die erforderliche Feuerwiderstandsklasse nach DIN 4102-2 : 1977-09 erfüllen.

Auf eine weitere Beschreibung der Brandschutz-Plattenbekleidung für die Stahlträgerdecken (Bauart I und Bauart II) wird verzichtet und auf die Anlage 5 verwiesen, da die konstruktiven Einzelheiten auf der vg. Anlage ausreichend detailliert dargestellt sind.

## 4.6 Stahlbetonstützen

### 4.6.1 Allgemeines

Die nachfolgend beschriebenen Konstruktionen gelten für die Ertüchtigung von

- Stahlbetonstützen aus Normalbeton und

setzt voraus, dass  $\text{nom } c$  nach DIN 1045 : 1988-07, Abschnitt 13.2 eingehalten ist.

### 4.6.2 Beschreibung der Konstruktionen

#### Variante 1 (eckige Stützen):

Die Bekleidung der Stahlbetonstützen besteht in Abhängigkeit der vorhandenen Querschnittsabmessungen, der verwendeten Bewehrung und der erforderlichen Feuerwiderstandsklasse aus den in Tabelle 7 angegebenen Stärken, stumpf gestoßenen „Conlit Steelprotect Board“-Mineralwollplatten. Die Stoßfugen der Platten werden mittels „Conlit Fix“ vollflächig miteinander verklebt. Die Befestigung der vg. Plattenbekleidung erfolgt an den Stahlbetonstützen mit Schrauben M6





mit Stahldübeln oder Schlagdübeln aus Stahl in Verbindung mit U-Scheiben ( $\geq \varnothing 32$  mm). Das Befestigungsraaster der vg. Plattenbekleidung beträgt etwa 450 mm x 500 mm und der Randabstand der Plattenbefestigung vom Plattenlängsrand beträgt  $a \leq 100$  mm.

Bei einer Befestigung der Plattenbekleidung mittels der „Conlit Screws“ in einem Abstand von  $a \leq 200$  mm untereinander kann auf eine Verklebung der Eckstoßfugen der Platten verzichtet werden.

Bei Stützenbreiten  $< 450$  mm und Stützenhöhen  $\leq 5000$  mm kann bei umlaufender Bekleidung auf eine Direktbefestigung am Bauteil verzichtet werden.

Variante 2 (runde Stützen):

Bei der Variante 2 besteht die Bekleidung der Stahlbetonstützen in Abhängigkeit der vorhandenen Querschnittsabmessungen, der verwendeten Bewehrung und der erforderlichen Feuerwiderstandsklasse aus den in Tabelle 7 angegebenen dicken, stumpf gestoßenen „Conlit Steelprotect Section“-Mineralwollrohrschaalen. Die Rund- und Längsfugen der Rohrschaalen werden mittels „Conlit Fix“ vollflächig miteinander verklebt und mittels Draht oder Spannbändern in einem Abstand von  $a \leq 400$  mm befestigt (siehe Anlage 6).

Im Randbereich wird die Bekleidung an die angrenzenden Bauteile (z. B. Deckenkonstruktionen etc.) dicht gestoßen.

Die in der Tabelle 7 angegebenen Bekleidungsstärken (orange dargestellt) beziehen sich immer auf eine kritische Temperatur von  $\text{crit } T = 500$  °C des Bewehrungsstahls (Betonstahl: BSt 420 S, BSt 500 S und BSt 500 M).

**Tabelle 7:** Plattenbekleidungsstärke in Abhängigkeit der verwendeten Bewehrung und der erforderlichen Feuerwiderstandsklasse

Feuerwiderstandsklasse	erf. Plattendicke „d“ in mm bei einer kritischen Temperatur (crit T) der Bewehrung von	
	570 °C	500 °C
≤ „F 90“	20	25
„F 120“	25	30

Auf eine weitere Beschreibung der Brandschutz-Bekleidung für die Stahlbetonstützen wird verzichtet und auf die Anlage 6 verwiesen, da die konstruktiven Einzelheiten auf der vg. Anlage ausreichend detailliert dargestellt sind.



## 4.7 Beton- und Stahlbetonwände

### 4.7.1 Allgemeines

Die nachfolgend beschriebenen Konstruktionen gelten für die Ertüchtigung von

- tragenden und nichttragenden raumabschließenden Beton- und Stahlbetonwänden aus Normalbeton (1seitige Brandbeanspruchung) und
- tragenden nichtraumabschließenden Beton- und Stahlbetonwänden aus Normalbeton (mehrseitige Brandbeanspruchung) und

setzt voraus, dass nom c nach DIN 1045 : 1988-07, Abschnitt 13.2 eingehalten ist.

Bei einem ausreichenden Achsabstand der Bewehrung in den Beton- und Stahlbetonwänden und einer ausreichenden Wanddicke (in Abhängigkeit der erforderlichen Feuerwiderstandsklasse), ist ggf. nur eine einseitige Ertüchtigung der Beton- und Stahlbetonwände erforderlich (siehe Anlage 7).

### 4.7.2 Beschreibung der Konstruktion

Die Bekleidung der Beton- und Stahlbetonwände besteht in Abhängigkeit der vorhandenen Querschnittsabmessungen, der verwendeten Bewehrung und der erforderlichen Feuerwiderstandsklasse aus den in Tabelle 8 angegebenen dicken, stumpf gestoßenen „Conlit Steelprotect Board“-Mineralwollplatten. Die Stoßfugen der Platten werden mittels „Conlit Fix“ vollflächig miteinander verklebt. Die Befestigung der vg. Plattenbekleidung erfolgt an den Beton- und Stahlbetonwänden mit Schrauben M6 mit Stahldübeln oder Schlagdübeln aus Stahl in Verbindung mit U-Scheiben ( $\geq \varnothing 32$  mm). Das Befestigungsrastrer der vg. Plattenbekleidung beträgt etwa 450 mm x  $\leq$  500 mm und der Randabstand der Plattenbefestigung vom Plattenlängsrand beträgt  $a \leq 100$  mm.

Im Randbereich wird die Bekleidung an die angrenzenden Bauteile (z. B. Deckenkonstruktionen etc.) dicht gestoßen.

Die in der Tabelle 8 angegebenen Plattenbekleidungsstärken (orange dargestellt) beziehen sich immer auf eine kritische Temperatur von  $\text{crit } T = 500 \text{ °C}$  des Bewehrungsstahls (Betonstahl: BSt 420 S, BSt 500 S und BSt 500 M).

**Tabelle 8:** Plattenbekleidungsstärke in Abhängigkeit der verwendeten Bewehrung und der erforderlichen Feuerwiderstandsklasse

Feuerwiderstandsklasse	erf. Plattendicke „d“ in mm bei einer kritischen Temperatur (crit T) der Bewehrung von	
	570 °C	500 °C
≤ „F 90“	20	25
„F 120“	25	30



Auf eine weitere Beschreibung der Brandschutz-Plattenbekleidung für die Beton- und Stahlbetonwände wird verzichtet und auf die Anlage 7 verwiesen, da die konstruktiven Einzelheiten auf der vg. Anlage ausreichend detailliert dargestellt sind.

## **5 Brandschutztechnische Beurteilung der Konstruktionen**

### **5.1 Brandschutztechnische Beurteilung**

Auf der Grundlage des Bautechnischen Gutachtens Nr. 93BS-194G – Dn/Hs/Hr –, DIN 4102-4 : 1994-03 und des allgemeinen bauaufsichtlichen Prüfzeugnisses Nr. P-SAC02/III-974 vom 15.02.2025 sowie weiterer Prüferfahrungen an Beton-, Stahlbeton- und Spannbetonbauteilen und bekleideten Stahlbauteilen (Träger und Stützen) erfüllen die in Abschnitt 4 beschriebenen und auf den Anlagen 1 bis 7 dargestellten Beton-, Stahlbeton- und Spannbetonbauteile in Verbindung mit der Bekleidung aus Mineralwollplatten „Conlit Steelprotect Board“ bzw. „Conlit Steelprotect Section“ Mineralwollrohrschaalen (einschließlich der tragenden (lastableitenden) und aussteifenden Stahlbauteile gemäß Abschnitt 4.5.2) bei einer Brandbeanspruchung nach der Einheitstemperaturzeitkurve (ETK) in Abhängigkeit des Konstruktionsaufbaus die Anforderungen der Feuerwiderstandsklasse „F 30“ „F 60“ „F 90“ bzw. „F 120“ nach DIN 4102-2 : 1977-09.

Über eine Brandbeanspruchungsdauer von mindestens 30 Minuten, 60 Minuten, 90 Minuten bzw. 120 Minuten (in Abhängigkeit des Konstruktionsaufbaus) werden bei den vg. Beton-, Stahlbeton- und Spannbetonbauteile in Verbindung mit der Bekleidung aus Mineralwollplatten „Conlit Steelprotect Board“ bzw. „Conlit Steelprotect Section“ Mineralwollrohrschaalen die in DIN 4102-2 : 1977-09 definierten Leistungskriterien hinsichtlich

- der Tragfähigkeit

erfüllt, da einerseits die Bewehrung der Stahlbeton- und Spannbetonbauteile in Abhängigkeit der kritischen Temperatur ( $T_{crit}$ ) so geschützt (bekleidet) ist, dass an der tragenden Bewehrung keine kritischen Temperaturen zu erwarten sind und andererseits die tragenden (lastableitenden) und aussteifenden Stahlbauteile in Abhängigkeit vom U/A-Wert so bekleidet werden, dass sie in die entsprechende Feuerwiderstandsklasse nach DIN 4102-2 : 1977-09 eingestuft werden können.

Bei den raumabschließenden Decken- und Wandkonstruktionen werden darüber hinaus die in DIN 4102-2 : 1977-09 definierten Leistungskriterien hinsichtlich

- des Raumabschlusses und
- der zulässigen Temperaturerhöhung über die Anfangstemperatur

eingehalten.



## 5.2 Zusammenfassung und Schlussfolgerungen

Aus brandschutztechnischer Sicht kann seitens der IBB GmbH, Groß Schwülper, empfohlen werden, die Beton-, Stahlbeton- und Spannbetonbauteile in Verbindung mit der Bekleidung aus Mineralwollplatten „Conlit Steelprotect Board“ bzw. „Conlit Steelprotect Section“ Mineralwollrohrschaalen (einschließlich der tragenden (lastableitenden) und aussteifenden Stahlbauteile gemäß Abschnitt 4.5.2) bei einer Brandbeanspruchung nach der Einheitstemperaturzeitkurve (ETK) in Abhängigkeit des Konstruktionsaufbaus in die

Feuerwiderstandsklasse F 30“ „F 60“ „F 90“ bzw. „F 120“ nach DIN 4102-2 : 1977-09

einzustufen, da die beurteilten Beton-, Stahlbeton- und Spannbetonbauteile in Verbindung mit der Bekleidung aus Mineralwollplatten „Conlit Steelprotect Board“ bzw. „Conlit Steelprotect Section“ Mineralwollrohrschaalen keine wesentliche Abweichung gegenüber den Konstruktionen von DIN 4102-4 : 1994-03, dem Beton-Brandschutz-Handbuch und im Fall der bekleideten Stahlträger (siehe Abschnitt 4.5.2) gegenüber des allgemeinen bauaufsichtlichen Prüfzeugnisses Nr. P-SAC02/III-974 aufweisen.

Hierbei ist zu beachten, dass die in Abschnitt 4 beschriebenen und auf den Anlagen 1 bis 7 dargestellten Konstruktionsdetails bei der Realisierung der Maßnahme umgesetzt bzw. eingehalten werden müssen.

Die vg. brandschutztechnische Beurteilung gilt nur, wenn die tragenden (lastableitenden und aussteifenden) Bauteile mindestens die gleiche Feuerwiderstandsdauer wie die Beton-, Stahlbeton- und Spannbetonbauteile in Verbindung mit der Bekleidung aus Mineralwollplatten „Conlit Steelprotect Board“ aufweisen.

## 6 Besondere Hinweise

Diese gutachterliche Stellungnahme kann in Verbindung mit dem allgemeinen bauaufsichtlichen Prüfzeugnis Nr. P-SAC02/III-974 vom 15.02.2025 und dem Bautechnischen Gutachten Nr. 93BS-194G – Dn/Hs/Hr – im bauaufsichtlichen Verfahren als Grundlage des Übereinstimmungsnachweises verwendet werden, da die Abweichung von den vg. Nachweisen brandschutztechnisch als „nicht wesentlich“ bewertet werden kann. Die Ausstellung eines Übereinstimmungsnachweises für die Konstruktion (mit dem Hinweis, dass es sich bei der erstellten Konstruktion um eine „nicht wesentliche“ Abweichung gegenüber den Konstruktionsgrundsätzen und Randbedingungen gemäß den vg. brandschutztechnischen Nachweisen handelt) obliegt dem Hersteller (Ausführender / Errichter) der Konstruktion.



Änderungen und Ergänzungen von Konstruktionsdetails (abgeleitet aus dieser gutachterlichen Stellungnahme) sind nur nach Rücksprache mit der IBB GmbH, Groß Schwülper, möglich.

Die ordnungsgemäße Ausführung liegt ausschließlich in der Verantwortung der ausführenden Unternehmen.

Diese gutachterliche Stellungnahme gilt nur für Bauvorhaben in der Bundesrepublik Deutschland.

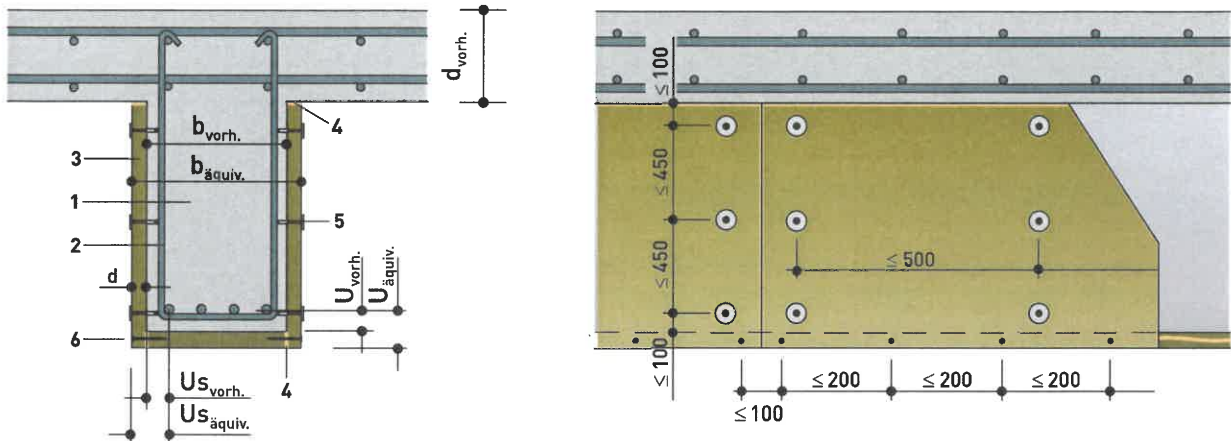
Die Gültigkeit dieser gutachterlichen Stellungnahme endet am 08.05.2030. Die Gültigkeitsdauer kann in Abhängigkeit vom Stand der Technik verlängert werden.

Mit freundlichen Grüßen

  
Dr.-Ing. Peter Nause  
Sachverständiger für Brandschutz



## Bekleidung von Stahlbetonbauteilen mit Conlit Steelprotect Board



- 1 Stahlbeton-Unterzug
- 2 Bewehrung
- 3 Conlit Steelprotect Board/Alu
- 4 Plattenstöße sind vollflächig mit Conlit Fix zu verkleben
- 5 Befestigung M6-Schraube mit Stahldübel oder 6 mm Schlagdübel mit  $\varnothing$  32 mm Scheibe
- 6 Nagel, bzw. Klammer, Länge min. doppelte Dämmstoffdicke, Abstand 200 mm

Putze mit üblichen Armierungsgeweben  $\leq 15$  mm sind zulässig, die baurechtlichen Anforderungen sind zu beachten.

### Hinweis:

Alle Stöße verkleben, bei möglicher Verwendung der Conlit Screws kann auf die Verklebung verzichtet werden (Abstand der Conlit Screws: 200 mm)

Stahlbeton- und Spannbetonbalken gem. Abschnitt 4.2  
- Schematische Darstellung -

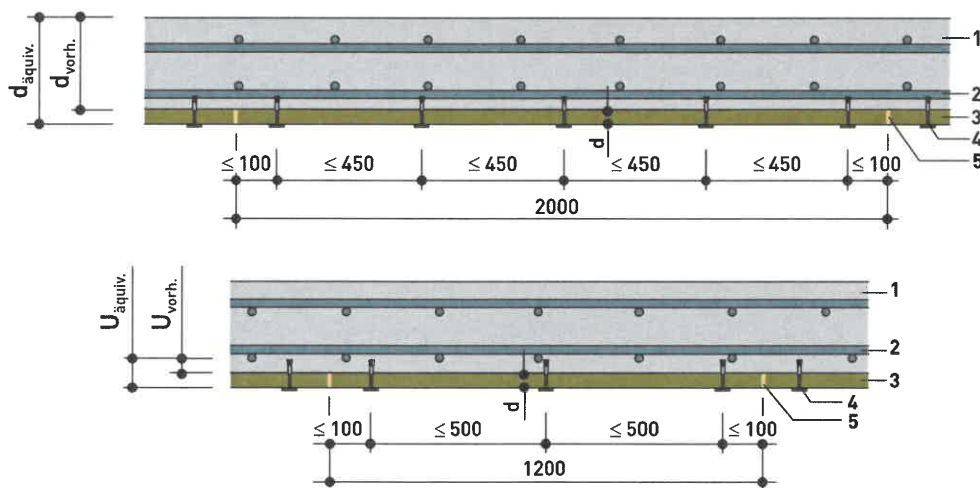
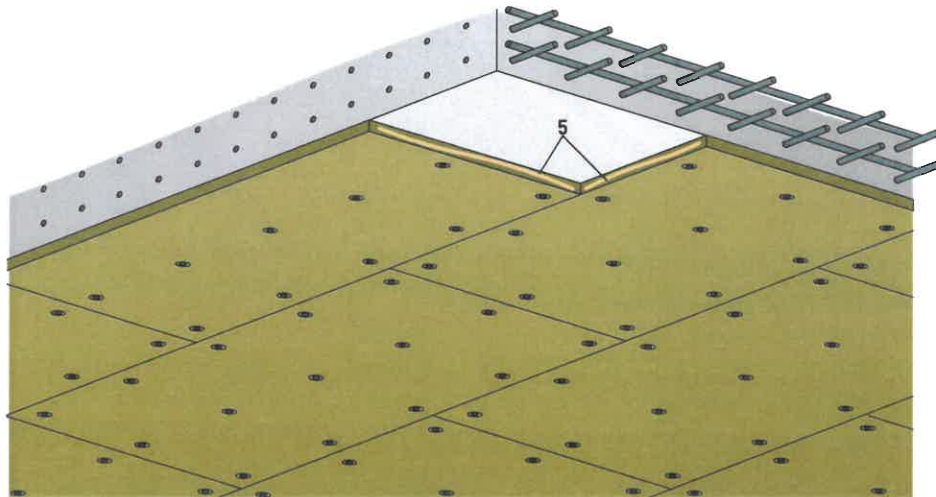
**IBB GmbH - Ingenieurbüro für Brandschutz von Bauarten**  
Dr.-Ing. Peter Nause - Dipl.-Ing. (FH) Cord Meyerhof  
Beratung • Planung • Bewertung • Konzepte • Ausführungsbegleitung

### Anlage 1

zur  
Gutachterlichen Stellungnahme  
Nr. GA-2012-215c -Nau  
vom 08.05.2025



# Bekleidung von Stahlbetonbauteilen mit Conlit Steelprotect Board



- 1 Stahlbetondecke
- 2 Bewehrung
- 3 Conlit Steelprotect Board/Alu
- 4 Befestigung M6-Schraube mit Stahldübel oder 6 mm Schlagdübel mit  $\varnothing$  32 mm Scheibe
- 5 Plattenstöße sind vollflächig mit Conlit Fix zu verkleben

Putze mit üblichen Armierungsgeweben  $\leq 15$  mm sind zulässig, die baurechtlichen Anforderungen sind zu beachten.

Stahlbeton- und Spannbetonplatten gem. Abschnitt 4.3  
- Schematische Darstellung -

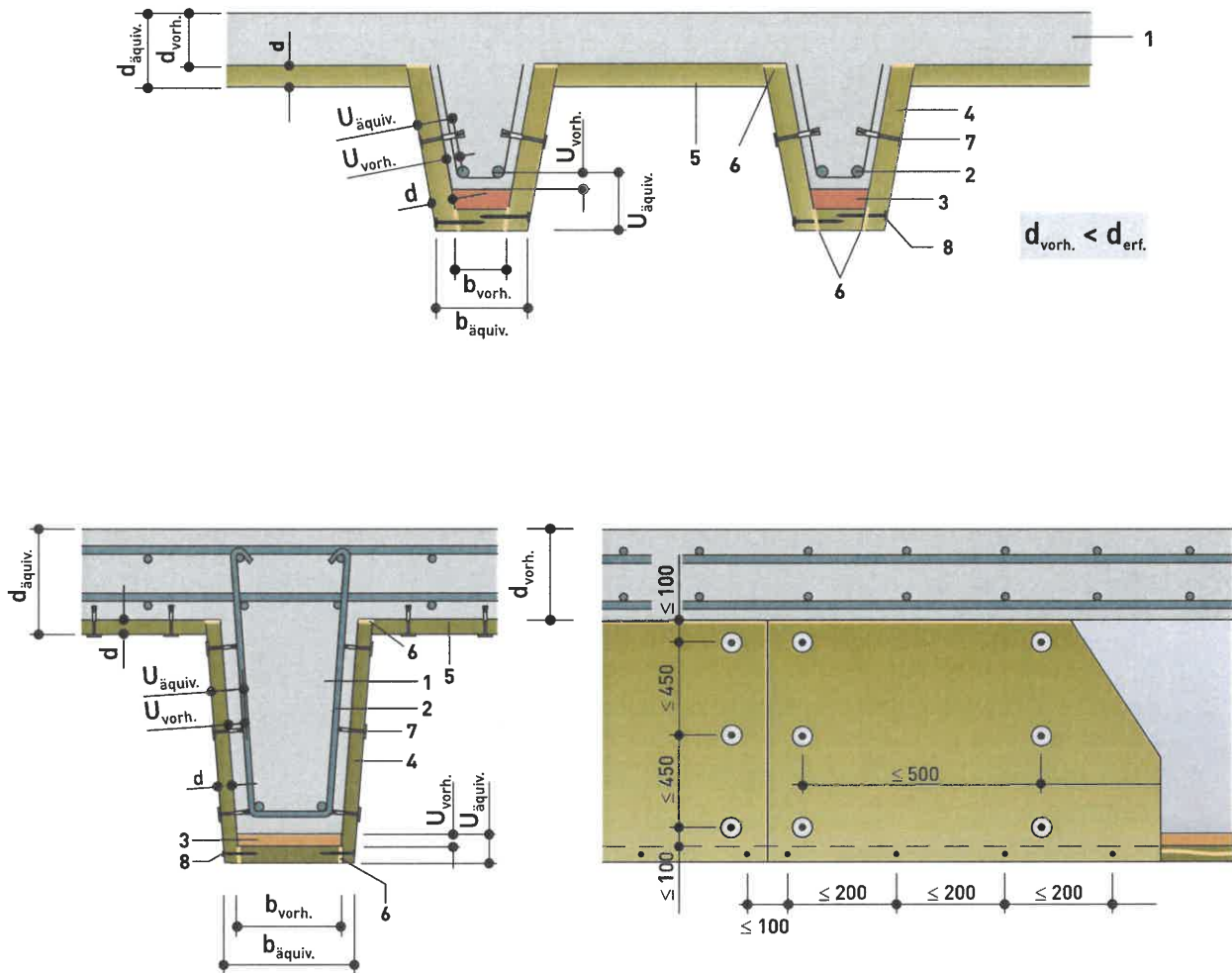
**IBB GmbH - Ingenieurbüro für Brandschutz von Bauarten**  
Dr.-Ing. Peter Nause - Dipl.-Ing. (FH) Cord Meyerhof  
Beratung • Planung • Bewertung • Konzepte • Ausführungsbegleitung

**Anlage 2**

zur  
Gutachterlichen Stellungnahme  
Nr. GA-2012-215c -Nau  
vom 08.05.2025



# Bekleidung von Stahlbetonbauteilen mit Conlit Steelprotect Board



- 1 Stahlbeton Rippendecke
- 2 Bewehrung
- 3 Holzlatte, falls vorhanden
- 4 Conlit Steelprotect Board/Alu
- 5 Die Bekleidung der Stahlbetondecke erfolgt analog zu Anlage 2
- 6 Plattenstöße sind vollflächig mit Conlit Fix zu verkleben
- 7 Befestigung M6-Schraube mit Stahldübel oder 6 mm Schlagdübel mit  $\varnothing$  32 mm Scheibe
- 8 Nagel, bzw. Klammer, Länge min. doppelte Dämmstoffdicke, Abstand 200 mm

Putze mit üblichen Armierungsgeweben  $\leq 15$  mm sind zulässig, die baurechtlichen Anforderungen sind zu beachten.

## Hinweis:

Alle Stöße verkleben, bei möglicher Verwendung der Conlit Screws kann auf die Verklebung verzichtet werden (Abstand der Conlit Screws: 200 mm)

Stahlbeton- und Spannbeton-Rippendecken gem. Abschnitt 4.4  
ohne Fussbodenaufbau  
- Schematische Darstellung -

**IBB GmbH - Ingenieurbüro für Brandschutz von Bauarten**  
Dr.-Ing. Peter Nause - Dipl.-Ing. (FH) Cord Meyerhof  
Beratung • Planung • Bewertung • Konzepte • Ausführungsbegleitung

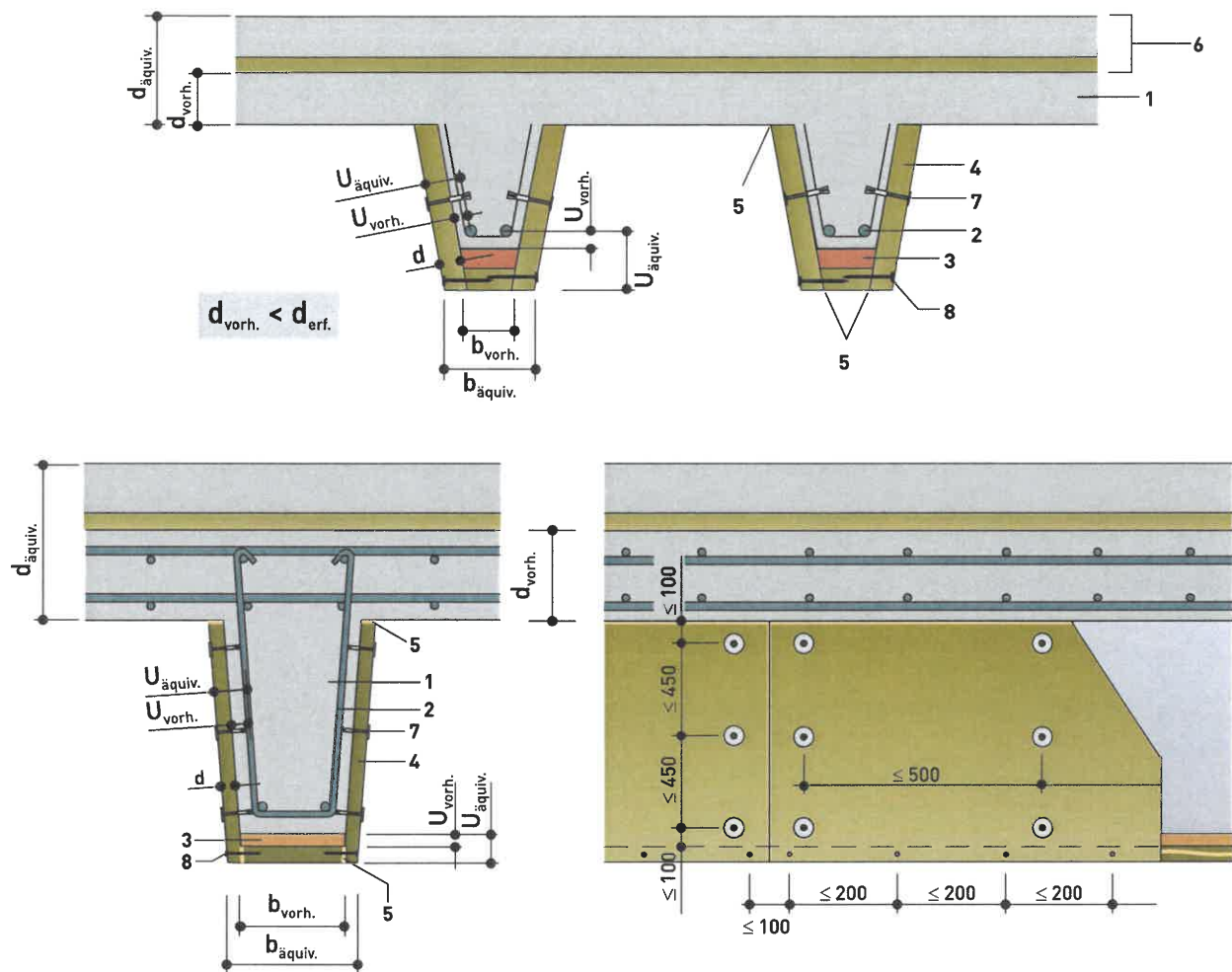
## Anlage 3

zur  
Gutachterlichen Stellungnahme  
Nr. GA-2012-215c -Nau  
vom 08.05.2025





## Bekleidung von Stahlbetonbauteilen mit Conlit Steelprotect Board



- 1 Stahlbeton Rippendecke
- 2 Bewehrung
- 3 Holzlatte, falls vorhanden
- 4 Conlit Steelprotect Board/Alu
- 5 Plattenstöße sind vollflächig mit Conlit Fix zu verkleben
- 6 nichtbrennbarer Estrichaufbau 35 mm für  $\leq F 120$
- 7 Befestigung M6-Schraube mit Stahldübel oder 6 mm Schlagdübel mit  $\varnothing 32$  mm Scheibe
- 8 Nagel, bzw. Klammer, Länge min. doppelte Dämmstoffdicke, Abstand 200 mm

Putze mit üblichen Armierungsgeweben  $\leq 15$  mm sind zulässig, die baurechtlichen Anforderungen sind zu beachten.

### Hinweis:

Alle Stöße verkleben, bei möglicher Verwendung der Conlit Screws kann auf die Verklebung verzichtet werden (Abstand der Conlit Screws: 200 mm)

Stahlbeton- und Spannbeton-Rippendecken gem. Abschnitt 4.4  
mit Fussbodenaufbau  
- Schematische Darstellung -

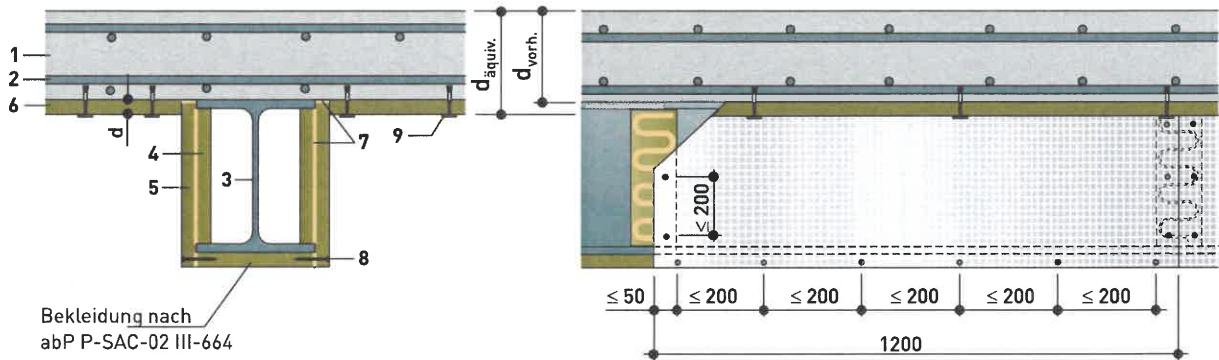
**IBB GmbH - Ingenieurbüro für Brandschutz von Bauarten**  
Dr.-Ing. Peter Nause - Dipl.-Ing. (FH) Cord Meyerhof  
Beratung • Planung • Bewertung • Konzepte • Ausführungsbegleitung

### Anlage 4

zur  
Gutachterlichen Stellungnahme  
Nr. GA-2012-215c -Nau  
vom 08.05.2025



## Bekleidung von Stahlbetonbauteilen mit Conlit Steelprotect Board



- 1 Stahlbeton-Decke
- 2 Bewehrung
- 3 Stahlträger
- 4 Knagge - Conlit Steelprotect Board
- 5 Conlit Steelprotect Board/Alu
- 6 Die Bekleidung der Stahlbetondecke erfolgt analog zu Anlage 2
- 7 Conlit Fix
- 8 Nagel, bzw. Klammer, Länge min. doppelte Dämmstoffdicke, Abstand 200 mm
- 9 Befestigung M6-Schraube mit Stahldübel oder 6 mm Schlagdübel mit  $\varnothing$  32 mm Scheibe

Putze mit üblichen Armierungsgeweben  $\leq 15$  mm sind zulässig, die baurechtlichen Anforderungen sind zu beachten.

### Hinweis:

Alle Stöße verkleben, bei möglicher Verwendung der Conlit Screws kann auf die Verklebung verzichtet werden (Abstand der Conlit Screws: 200 mm)

Stahlträgerdecken (Bauart I und Bauart II) gem. Abschnitt 4.5  
- Schematische Darstellung -

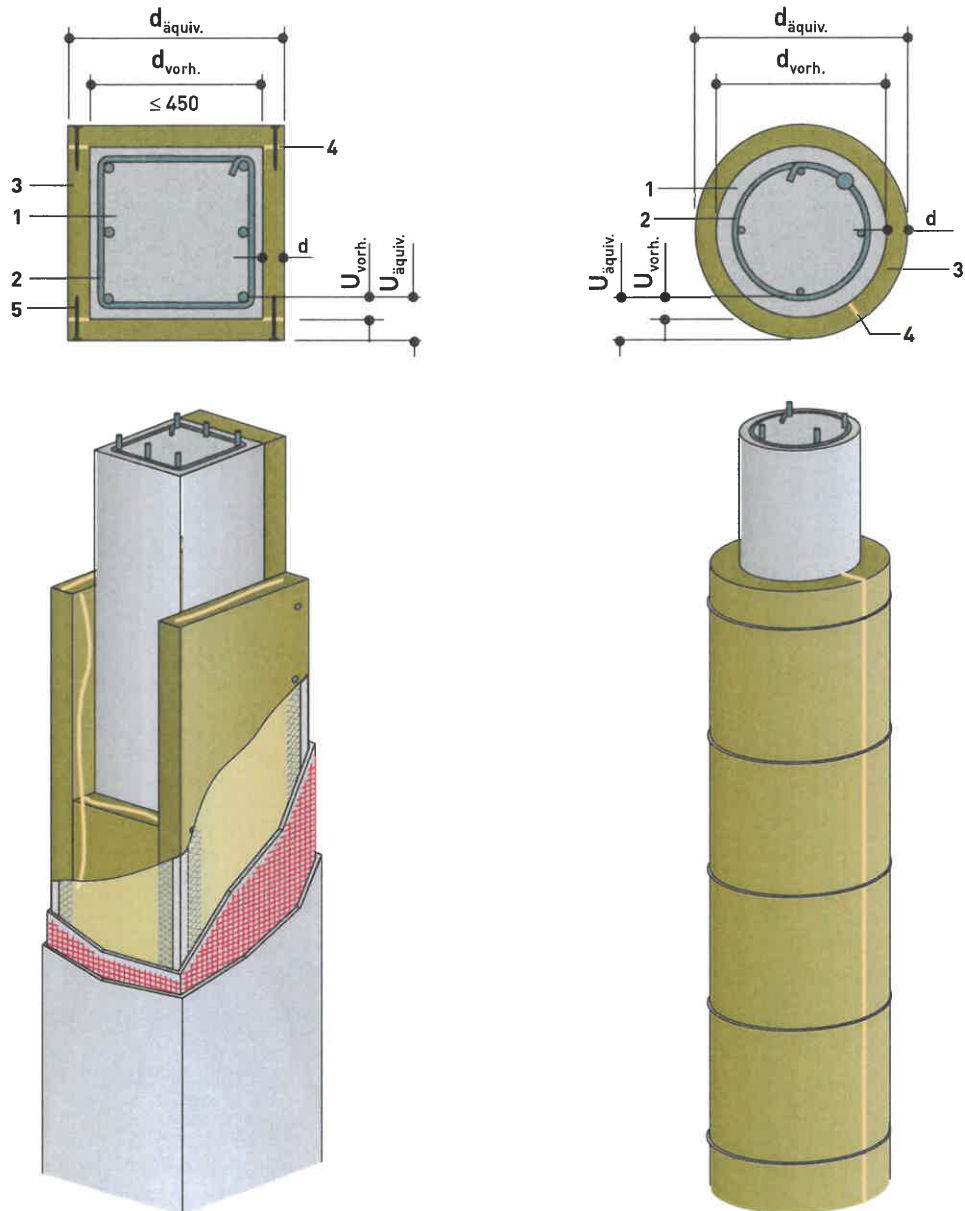
**IBB GmbH - Ingenieurbüro für Brandschutz von Bauarten**  
Dr.-Ing. Peter Nause - Dipl.-Ing. (FH) Cord Meyerhof  
Beratung • Planung • Bewertung • Konzepte • Ausführungsbegleitung

**Anlage 5**

Zur  
Gutachterlichen Stellungnahme  
Nr. GA-2012-215c -Nau  
vom 08.05.2025



# Bekleidung von Stahlbetonbauteilen mit Conlit Steelprotect Board bzw. Conlit Steelprotect Section



- 1 Stahlbeton-Stützen
- 2 Bewehrung
- 3 Conlit Steelprotect Board /Alu bzw. Conlit Steelprotect Section/Alu
- 4 Conlit Fix
- 5 Nagel, bzw. Klammer, Länge min. doppelte Dämmstoffdicke, Abstand 200 mm

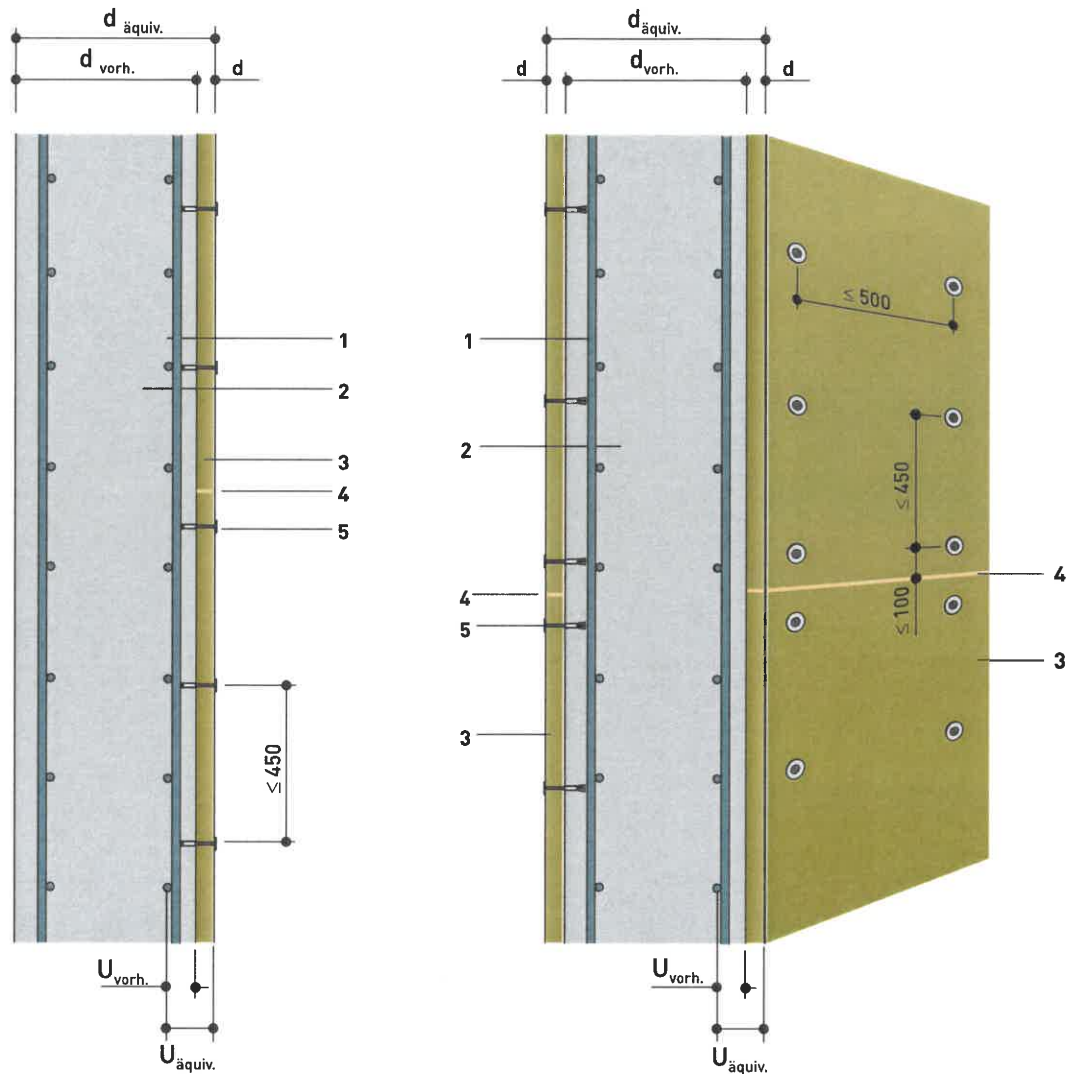
Bei Stützenbreite > 450 mm muss eine Direktbefestigung am Bauteil gem. 4.6.2 erfolgen. Befestigung M6-Schraube mit Stahldübel oder 6 mm Schlagdübel mit ø 32 mm Scheibe. Putze mit üblichen Armierungsgeweben ≤ 15 mm sind zulässig, die baurechtlichen Anforderungen sind zu beachten.

**Hinweis:**

Alle Stöße verkleben, bei möglicher Verwendung der Conlit Screws kann auf die Verklebung verzichtet werden (Abstand der Conlit Screws: 200 mm)

<p>Stahlbetonstützen gem. Abschnitt 4.6 - Schematische Darstellung -</p>	<p style="text-align: center;"><b>Anlage 6</b></p> <p style="text-align: center;">zur Gutachterlichen Stellungnahme Nr. GA-2012-215c -Nau vom 08.05.2025</p> 
<p><b>IBB GmbH - Ingenieurbüro für Brandschutz von Bauarten</b> Dr.-Ing. Peter Nause - Dipl.-Ing. (FH) Cord Meyerhof Beratung • Planung • Bewertung • Konzepte • Ausführungsbegleitung</p>	

## Bekleidung von Stahlbetonbauteilen mit Conlit Steelprotect Board



- 1 Stahlbeton-Wand
- 2 Bewehrung
- 3 Conlit Steelprotect Board/Alu
- 4 Plattenstöße sind vollflächig mit Conlit Fix zu verkleben
- 5 Befestigung M6-Schraube mit Stahldübel oder 6 mm Schlagdübel mit  $\varnothing$  32 mm Scheibe

Putze mit üblichen Armierungsgeweben  $\leq 15$  mm sind zulässig, die baurechtlichen Anforderungen sind zu beachten.

Beton- und Stahlbetonwände gem. Abschnitt 4.7  
- Schematische Darstellung -

**IBB GmbH - Ingenieurbüro für Brandschutz von Bauarten**  
Dr.-Ing. Peter Nause - Dipl.-Ing. (FH) Cord Meyerhof  
Beratung • Planung • Bewertung • Konzepte • Ausführungsbegleitung

**Anlage 7**

zur  
Gutachterlichen Stellungnahme  
Nr. GA-2012-215c -Nau  
vom 08.05.2025

## Übereinstimmungserklärung

zum abP Nr. PSAC-02/III-974 i. V. mit der Gutachterlichen Stellungnahme Nr. GA-2012/215c -Nau

Ausführendes Unternehmen: \_\_\_\_\_

\_\_\_\_\_

Anschrift: \_\_\_\_\_

\_\_\_\_\_

\_\_\_\_\_

Baustelle bzw. Gebäude: \_\_\_\_\_

\_\_\_\_\_

\_\_\_\_\_

Zeitraum der Herstellung: \_\_\_\_\_

\_\_\_\_\_

Feuerwiderstandsklasse: F \_\_\_\_\_ bis F \_\_\_\_\_

Hiermit wird bestätigt, dass die Brandschutzbekleidung für Stahlbauprofile „System Conlit Steelprotect“ in dem o. g. Gebäude hinsichtlich aller Einzelheiten fachgerecht und unter Einhaltung aller Bestimmungen des Allgemeinen Bauaufsichtlichen Prüfzeugnisses Nr. P-SAC-02/III-974 der Gesellschaft für Materialforschung und Prüfungsanstalt für das Bauwesen Leipzig mbH (MFPA Leipzig GmbH), vom 15.02.2025, in Verbindung mit der Gutachterlichen Stellungnahme Nr. GA-2012/215c -Nau der IBB GmbH - Ingenieurbüro für Brandschutz von Bauarten - hergestellt und aufgebracht wurde.

Für die nicht vom Unterzeichner hergestellten Bauprodukte oder Einzelteile (z.B. Steinwollgedämmplatten) wird dies ebenfalls bestätigt, auf Grund entsprechender schriftlicher Bestätigungen der Hersteller der Bauprodukte, die der Unterzeichner zu seinen Akten genommen hat.

Die in der Gutachterlichen Stellungnahme Nr. GA-2012/215c -Nau „*Brandschutztechnische Beurteilung hinsichtlich der Erhöhung der Feuerwiderstandsfähigkeit von Beton-, Stahlbeton- und Spannbetonbauteilen durch eine Bekleidung aus "Conlit Steelprotect Board"-Mineralwollplatten bzw. "Conlit Steelprotect Section"-Mineralwollrohrschaalen*“ dargestellten Konstruktionsdetails stellen keine wesentlichen Abweichungen gegenüber den klassifizierten Konstruktionen gemäß dem Allgemeinen Bauaufsichtlichen Prüfzeugnis Nr. P-SAC-02/III-975 dar.

\_\_\_\_\_

(Ort, Datum)

\_\_\_\_\_

(Stempel und Unterschrift)

(Diese Bescheinigung ist dem Bauherrn zur Weitergabe an die zuständige Bauaufsichtsbehörde auszuhändigen.)