

Conlit® Screw

Technisches Datenblatt



Die Conlit Screw ist eine spiralförmige Schraube aus verzinktem Stahl zur Verbindung von Steinwolle-Dämmstoffen in Brandschutzkonstruktionen.

- nichtbrennbar
- einfach und schnell zu montieren

Conlit® Screw

Anwendungsbereiche

Für die Verschraubung von Steinwolleplatten in Conlit Brandschutzkonstruktionen sowie für die Befestigung von Conlit Brandschutzmanschetten beim Einbau in Holzbalkendecken in Verbindung mit der Conlit 150 U als Hüllrohr.

Folgende Dokumente und ergänzende Unterlagen in der jeweils aktuellen Fassung sind in jedem Fall zu beachten

- ↓ [Planungs- und Montagehelfer für Leitungsanlagen](#)
- ↓ [Conlit Brandschutz in Holzbauteilen – Feuerwiderstandsfähig abgeschottet](#)
- ↓ [Conlit Brandschutz – Stahl- und Stahlbetonbau – Feuerwiderstandsfähige Bekleidungen](#)

Alle Unterlagen finden Sie stets aktuell unter www.rockwool.de

Für weitere Fragen zu den Produkten und deren Anwendung nutzen Sie möglichst schon vor der Montage unsere Fachberatung – telefonisch und per E-Mail

Telefon: +49 (0) 2043 408 606

E-Mail: service.technik@rockwool.de

Montag bis Donnerstag: 8:00 bis 17:00 Uhr

Freitag: 8:00 bis 15:00 Uhr

Allgemeine Warnhinweise

Unsere Produkte sind stets trocken und frostgeschützt zu lagern, einzubauen und danach vor Feuchtigkeit zu schützen.

Die Anwendungs- und Verlegehinweise der Hersteller sonstiger verwendeter Komponenten sind ebenso wie sonstige behördliche, technische und die Sicherheit betreffende Vorgaben, so auch der Berufsgenossenschaft, unbedingt zu beachten.

Lieferprogramm

ø Kopf mm	ø Schaft mm	Länge mm	Stk./VE*
17	8	90	50
17	8	65	1.000
17	8	90	1.000

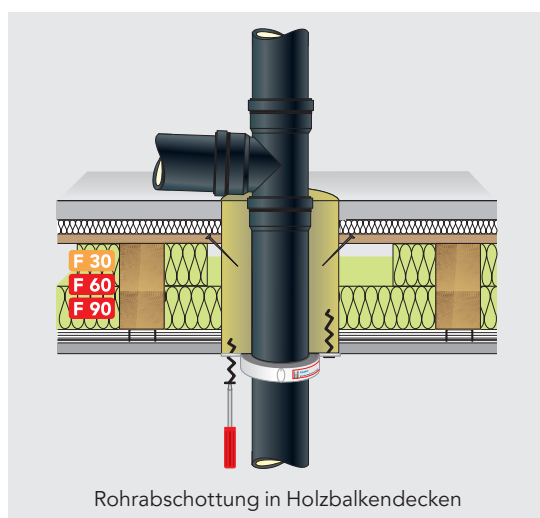
*VE = Verpackungseinheit (Karton).

Conlit® Screw

Technische Daten

	Zeichen	Beschreibung/Messwert	Norm/Vorschrift
Zugfestigkeit	Rm	1150 - 1250 N/mm ²	
Dicke		1,6 mm	

Technische Daten jeweils bezogen auf den Herstellungszeitpunkt.



Anwendungsbeispiel

DEUTSCHE ROCKWOOL GmbH & Co. KG
Postfach 0749 · 45957 Gladbeck
T +49 (0) 2043 4080 · F +49 (0) 2043 408444
E info@rockwool.com · www.rockwool.de



Unsere Ausführungen geben den Stand unseres Wissens und unserer Erfahrung zum Zeitpunkt der Drucklegung wieder, verwenden Sie bitte deshalb die jeweils neueste Auflage, da sich Erfahrungs- und Wissensstand stets weiterentwickeln. In Zweifelsfällen setzen Sie sich bitte mit uns in Verbindung. Beschriebene Anwendungsbeispiele können besondere Verhältnisse des Einzelfalles nicht berücksichtigen und erfolgen daher ohne Haftung. Unseren Geschäftsbeziehungen mit Ihnen liegen stets unsere Allgemeinen Verkaufs-, Lieferungs- und Zahlungsbedingungen in der jeweils neuesten Fassung zugrunde, die Sie unter www.rockwool.de finden. Auf Anfrage senden wir Ihnen die AGBs auch gerne zu.