

# Conlit® Brandschutz Stahl- und Stahlbetonbau

Feuerwiderstandsfähige Bekleidungen

**INSPIRED  
BY  
NATURE.**



# Nachhaltigkeit ist unsere Natur

INSPIRED  
BY  
NATURE.

## Die natürlichen Stärken der Steinwolle

Inspired By Nature: Seit mehr als 80 Jahren nutzen wir die unerschöpfliche Ressource Stein, um aus diesem wertvollen Rohstoff hochwertige Produkte zu entwickeln. Nachhaltige und langlebige Dämmstoffe, die dazu beitragen, den Energieverbrauch und CO<sub>2</sub>-Emissionen zu senken sowie den Klimaschutz und das Wohlbefinden der Menschen zu steigern. Einzigartig natürliche Steinwolle-Stärken, die unsere Dämmstoffe sicher, langlebig und recycelbar machen – so zirkulär, wie unsere Zukunft es braucht.



### Brandschutz

Steinwolle ist nichtbrennbar und hat einen Schmelzpunkt von über 1000 °C. Im Brandfall hemmen ROCKWOOL Dämmstoffe so die Ausbreitung der Flammen und sorgen im Ernstfall für mehr Zeit, um Menschen und Sachwerte zu retten.



### Wärmeschutz

Ob beim Neubau oder bei der Modernisierung – ROCKWOOL Steinwolle-Dämmstoffe zeichnen sich durch einen hervorragenden Wärmeschutz aus. Der sorgt im Winter wie im Sommer vom Keller bis zum Dach für angenehme Temperaturen und ein gutes Raumklima.



### Schallschutz

Steinwolle ist ein offenporiges Material, das Schall absorbiert und reguliert. So sorgen unsere Dämmstoffe dafür, dass der Schallschutz verbessert wird. Auf diese Weise werden Wohnräume zu Oasen der Ruhe und Büroräume zu Orten entspannten Arbeitens.



### Ökologie

Natürlicher als Stein kann das Material für einen Dämmstoff kaum sein. Nahezu unbegrenzt vorkommende Gesteinsarten vulkanischen Ursprungs wie Basalt bilden die Basis für die Herstellung unserer Steinwolle. Das macht nicht nur die Produktion von Steinwolle, sondern auch deren Verwendung rundum ökologisch.



### Langlebigkeit

Steinwolle ist ein langlebiger und robuster Dämmstoff, dessen volle Funktionsfähigkeit über einen langen Zeitraum erhalten bleibt. Das Kosten-Nutzen-Verhältnis von ROCKWOOL Steinwolle ist auch auf lange Sicht hin vorbildlich.



### Feuchteschutz

Steinwolle ist wasserabweisend und diffusionsoffen und trägt so zu einem guten Feuchteschutz bei. Während der Gebäudenutzung sorgt Steinwolle für Behaglichkeit und ein gesundes Wohnklima.

Sie wollen gerne mehr über die vielfältigen Stärken von ROCKWOOL Steinwolle erfahren? [www.rockwool.de/vorteile-steinwolle](http://www.rockwool.de/vorteile-steinwolle)

# 6

BRANDSCHUTZ IM STAHLBAU

# 10

SO WIRD MONTIERT

Stahlunterzüge und Stahlträger	10
Stahlstützen	20

# 27

RICHTIG DIMENSIONIERT

Stahlunterzüge und Stahlträger	27
Stahlstützen	30

# 36

BRANDSCHUTZ AN  
STAHLBETONBAUTEILEN

# 40

SO WIRD MONTIERT

Stahlbetondecken und Stahlbetonrippendecken	40
Stahlträgerdecken, Stahlbeton- und Spannbetonbalken	42
Stahlbetonstützen, Beton- und Stahlbetonwände	44

# 46

SANIERUNG VON  
STAHLBETONDECKEN

## Sehr geehrte Kundin, sehr geehrter Kunde!

Ihnen liegt die neueste Fassung unseres Prospekts vor. Bei den Erläuterungen und Formulierungen in unseren Prospekten gehen wir davon aus, dass Ihnen als Fachleuten einschlägige Normen über Bauprodukte und die Bautechnik bestens bekannt sind. Wir verzichten daher auf umfangreiche Ausführungen, die für den Laien erforderlich wären.

Alle Ausführungen entsprechen unserem heutigen Wissensstand und sind somit aktuell. Im Prospekt beschriebene Anwendungsbeispiele dienen der besseren Darstellung und berücksichtigen nicht die Besonderheiten des Einzelfalls.

Die DEUTSCHE ROCKWOOL legt großen Wert auf die Produktweiterentwicklung, sodass wir auch ohne vorherige Ankündigung ständig daran arbeiten, unsere Produkte zu verbessern. Wir empfehlen Ihnen daher, die jeweils neueste Auflage unserer Druckschriften zu verwenden, denn unser Erfahrungs- und Wissensstand entwickelt sich stets weiter. Benötigen Sie für Ihren konkreten Anwendungsfall verbindliche Angaben oder haben Sie technische Fragen, dann steht Ihnen unser technischer Service zur Verfügung.

Wir verweisen in diesem Zusammenhang auf unsere Allgemeinen Verkaufs-, Lieferungs- und Zahlungsbedingungen in der jeweils neuesten Fassung, die stets Ihren Geschäftsbeziehungen mit uns zugrunde liegen, und hier insbesondere auf Ziff. VI. Sie finden die gültigen AGBs in unseren aktuellen Preislisten sowie unter [www.rockwool.de](http://www.rockwool.de). Auf Anfrage senden wir Ihnen die AGBs auch gerne zu.

Die DEUTSCHE ROCKWOOL bietet Ihnen Steinwolle-Dämmstoffe für unterschiedlichste Anwendungsbereiche. Wir sind sicher, dass Ihre hohen Erwartungen an unsere Produkte in vollem Umfang erfüllt werden.

Mit besten Grüßen



Volker Christmann

Frank Weier



## Wer über Brandschutz nachdenkt, denkt automatisch an uns

In hochsensiblen Brandschutzbereichen wie dem Stahl- und Stahlbetonbau ist nur der sicherste Brandschutz gut genug. Darum denken viele Bauverantwortliche ganz selbstverständlich an den Einsatz von nichtbrennbaren ROCKWOOL Steinwolle-Dämmösungen. Denn diese bieten bei Stahlkonstruktionen einen hohen Feuerwiderstand und somit das Maß an Sicherheit, das alle im Kopf haben.

# Brandschutz im Stahlbau

## Stahlunterzüge und Stahlträger

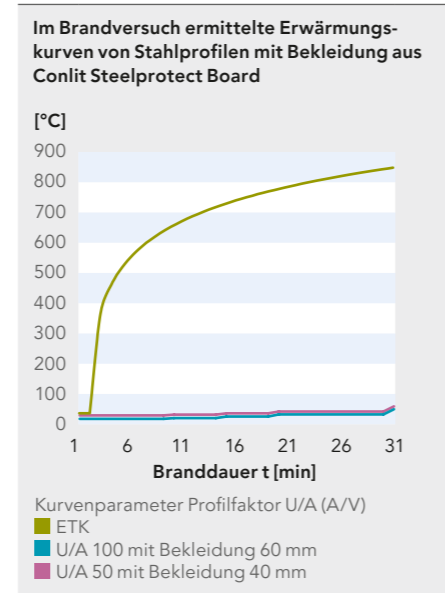
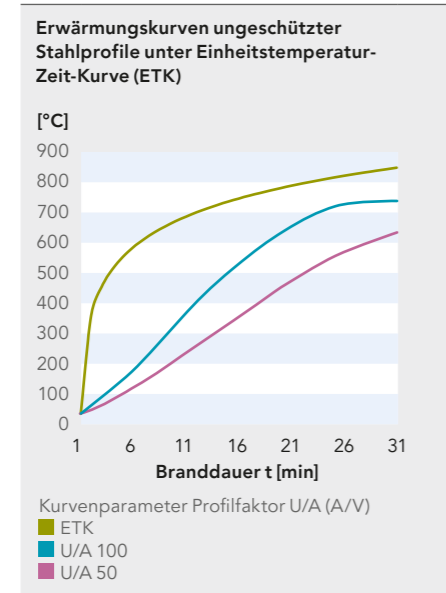
### Die kritische Temperatur

Die Festigkeit von Baustahl, der allgemein als ein nichtbrennbarer Baustoff eingestuft wird, nimmt beim Überschreiten der kritischen Temperatur von ca. 500 °C stark ab. Dies kann dazu führen, dass Stahlkonstruktionen ihre statischen Aufgaben nicht mehr erfüllen und die Standsicherheit des gesamten Gebäudes gefährdet ist.

Darüber hinaus neigen Stahlbauteile bei hohen Temperaturen zu einer starken Längenausdehnung, die im Brandfall unzulässige Kräfte auf angrenzende Bauteile – Wände und Decken – ausüben kann.

Deshalb müssen Stahlbauteile mit einer Brandschutzbekleidung versehen werden, die der Überschreitung der kritischen Temperaturen entgegenwirkt. Mit den Conlit Brandschutzplatten und Brandschutzrohrschalen lassen sich diese Bekleidungen mit Feuerwiderstandsklassen von F 30 bis F 180 leicht und wirtschaftlich ausführen.

**500 °C**  
Baustahl verliert seine Festigkeit



### Dimensionierung der Bekleidung

Die Bekleidungsstärke von Stahlbaukonstruktionen wird nach dem U/A-Verhältnis in m<sup>-1</sup> bemessen. Der U/A-Wert beschreibt das Verhältnis von beflamtem Umfang U zur Querschnittsfläche A des Stahlprofils. Für die gängigsten Stahlprofile sind die erforderlichen Bekleidungsstärken für die Conlit Brandschutzplatten in dieser Broschüre angegeben. Für andere Profile sind die Berechnungsgrundlagen der DIN 4102-4:1994-03 Kap. 4 zu berücksichtigen.

#### Beispiel für die Berechnung eines U/A-Werts

**Gegeben:** Profil mit 3-seitiger kastenförmiger Bekleidung  
h = 300 mm  
b = 125 mm

**Gesucht:** Profilkoeffizient U/A

**Berechnung:**

$$\frac{U}{A} = \frac{2 \cdot 30 + 12,5}{69} \cdot 100 = \frac{72,5}{69} \cdot 100 = 105 \text{ [m}^{-1}\text{]}$$

#### ANMERKUNG

Der in DIN 4102-4 bisher verwendete Verhältnisswert U/A (Profilkoeffizient) entspricht dem Verhältnisswert Ap/V der DIN EN 1993-1-2.

### Berechnung des U/A-Werts

Brandbeanspruchung	Bekleidung	Berechnung
kastenförmig	4-seitig	 $\frac{U}{A} = \frac{2b + 2h}{A} \cdot 100 \text{ [m}^{-1}\text{]}$
	3-seitig	 $\frac{U}{A} = \frac{2h + b}{A} \cdot 100 \text{ [m}^{-1}\text{]}$
	2-seitig	 $\frac{U}{A} = \frac{h + b}{A} \cdot 100 \text{ [m}^{-1}\text{]}$
	1-seitig	 $\frac{U}{A} = \frac{2h + b}{A} \cdot 100 \text{ [m}^{-1}\text{]}$
profilförmig	3-seitig	 $\frac{U}{A} = \frac{b + 2h + 4c}{A} \cdot 100 \text{ [m}^{-1}\text{]}$
	4-seitig	 $\frac{U}{A} = \frac{100}{t} \text{ [m}^{-1}\text{]}$
	Rundprofil Rohr	 $\frac{U}{A} = \frac{100}{t} \text{ [m}^{-1}\text{]}$
	Rundprofil massiv	 $\frac{U}{A} = \frac{400}{d} \text{ [m}^{-1}\text{]}$

A in cm<sup>2</sup>; h, b, t und d in cm

# Brandschutz im Stahlbau

Einfach, leicht und sicher mit System



■ Conlit Fix zum Verkleben der Platten



## VERARBEITUNGSVORTEILE

- einfach zu verarbeiten – mit üblichen Handwerkzeugen
- unkompliziert anzupassen – an komplexen Bauteilformen
- leicht zu handeln – durch geringes Flächengewicht
- schnell zu montieren – mit Kleber oder Schweißpins

## ■ Conlit Steelprotect Board

als in der Regel einlagige Bekleidung von Stahlbauteilen, auch mit Aluminiumkaschierung lieferbar

■ Dämmstoffmesser zum Schneiden der Conlit Steelprotect Boards

■ Drahtstifte oder Stahlnägel zur Sicherung der Klebefugen während der Abbindezeit des Conlit Fix



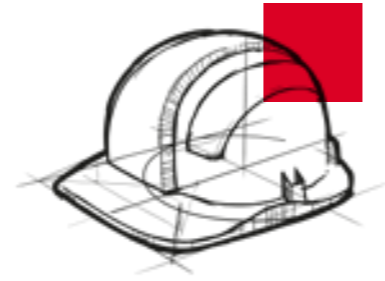
## EIGENSCHAFTEN

- nichtbrennbar
- wärmedämmend
- wasserabweisend
- hergestellt in AS-Qualität
- formbeständig

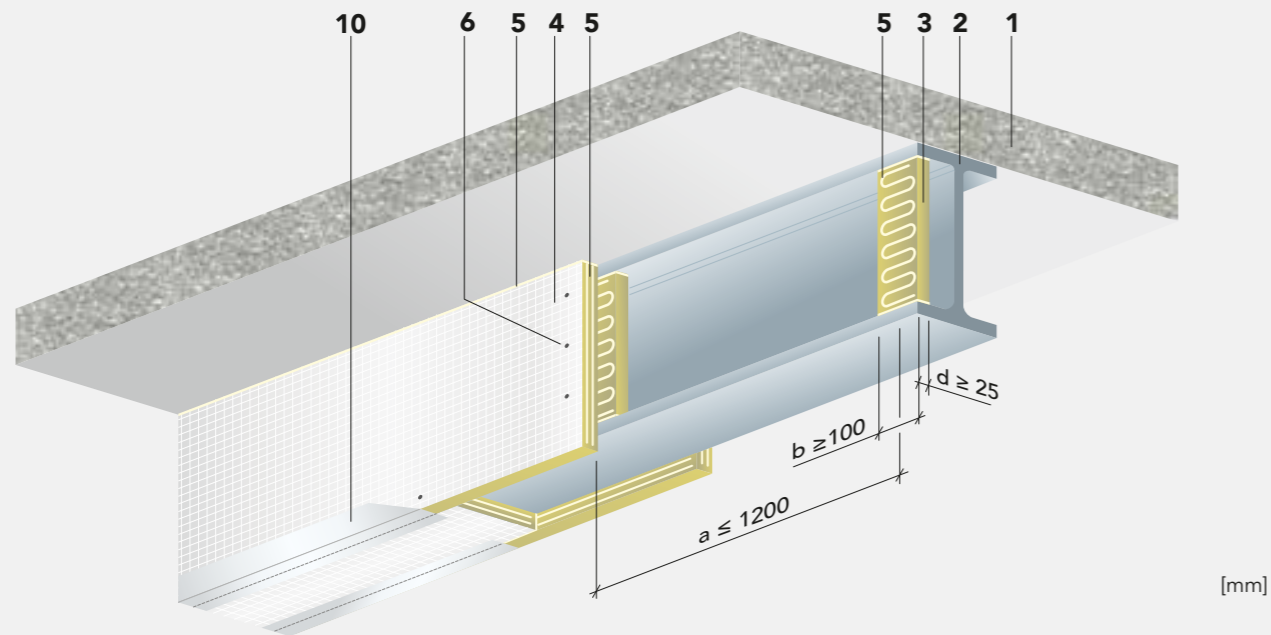


# So wird montiert

Stahlunterzüge und Stahlträger

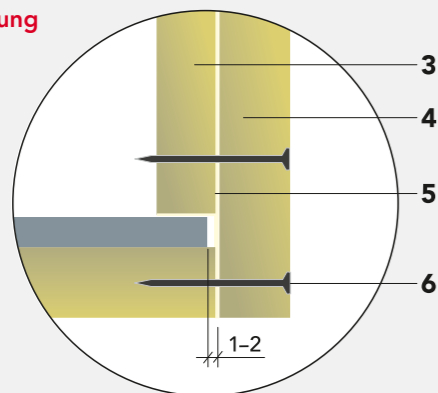


## Kastenförmige Brandschutzbekleidung F30 bis F180



[mm]

## Eckausbildung



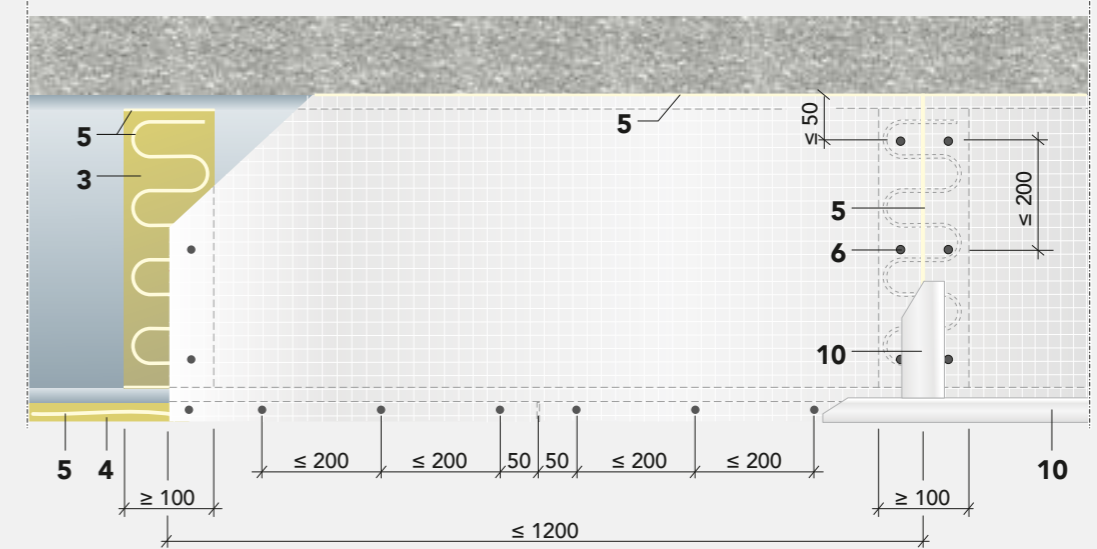
**ACHTUNG**

- Conlit Fix nicht als Spachtelmasse verwenden! Austretenden Kleber an Fugen abziehen.
- Das minimale Vorstehen der Stege gewährleistet einen optimalen Kontakt mit den Seitenplatten.

1. Feuerwiderstandsfähige Decke
2. Stahlprofil
3. Knaggen Conlit Steelprotect Board,  $d \geq 25$  mm
4. Bekleidung Conlit Steelprotect Board,  $d \approx A_p/V$
5. Verklebung Conlit Fix
6. Fixierung Stahlnägeln/-klammern,  $L \geq 2 \times d$
9. Aussteifung (bei Steghöhe  $h \geq 400$  mm)  
Conlit Steelprotect Board,  $d \geq 25$  mm
10. ROCKWOOL Alufix (bei Conlit Steelprotect Board Alu)

Ausführung gem. abP: P-SAC02/III-974

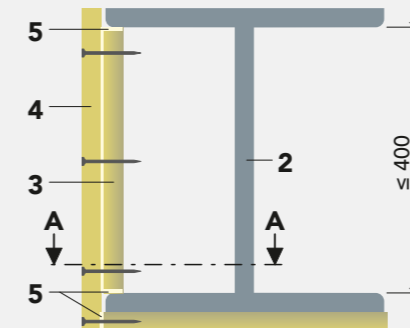
## Seitenansicht



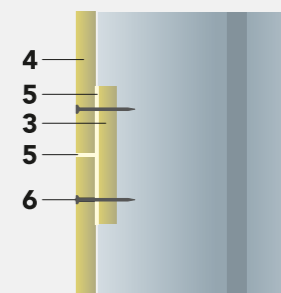
[mm]

Ausführung gem. abP: P-SAC02/III-974

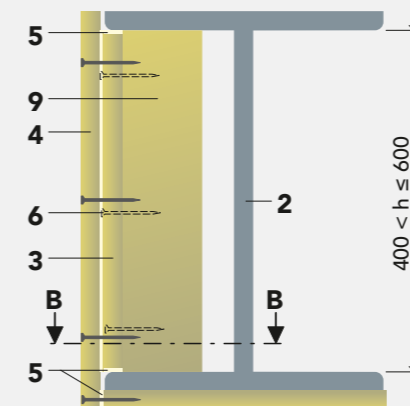
## Stoßhinterlegung



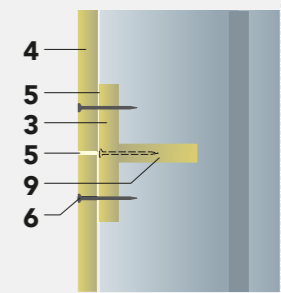
## Schnitt A-A



## Stoßhinterlegung mit Aussteifung<sup>1)</sup>



## Schnitt B-B



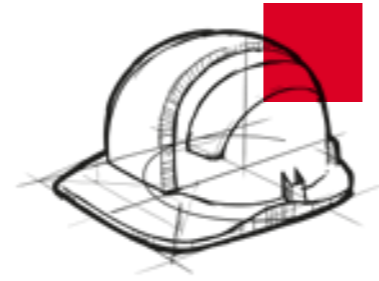
[mm]

Ausführung gem. abP: P-SAC02/III-974

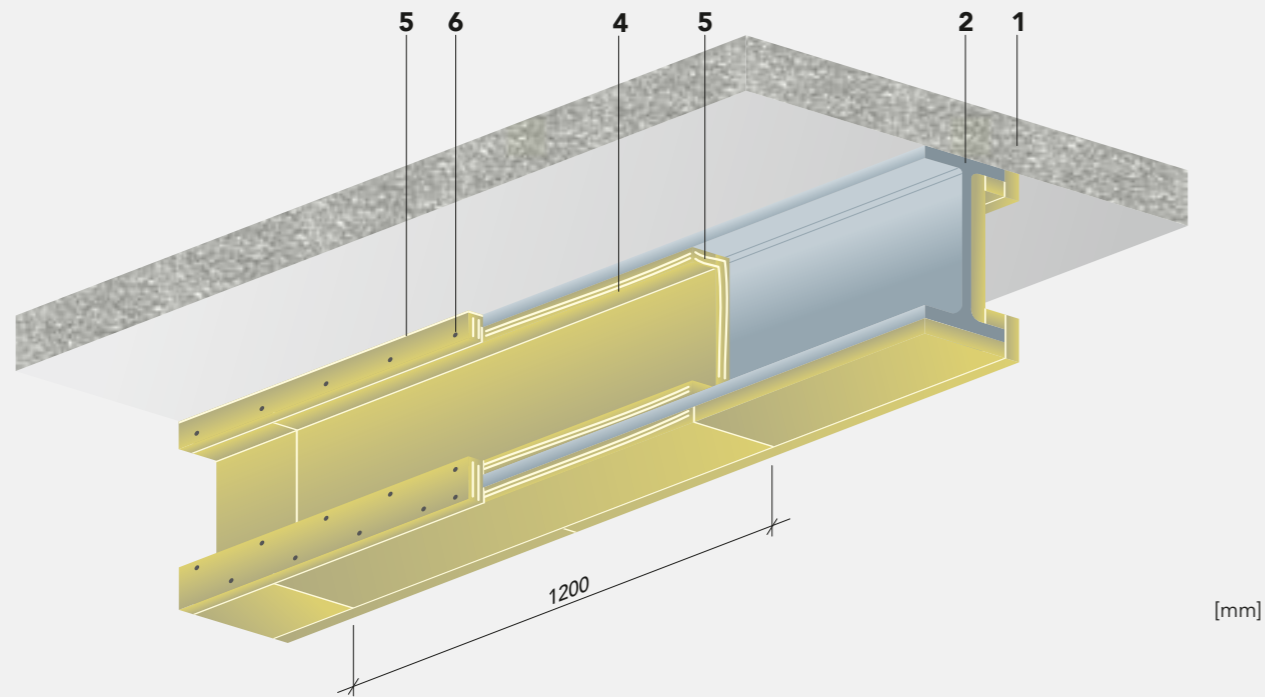
<sup>1)</sup>i. V. m. Gutachten BB-21-070-1

# So wird montiert

Stahlunterzüge und Stahlträger



## Profilfolgende Brandschutzbekleidung F30 bis F180



[mm]

1. Feuerwiderstandsfähige Decke
2. Stahlprofil
4. Bekleidung **Conlit Steelprotect Board**,  $d \approx A_p/V$
5. Verklebung **Conlit Fix**<sup>1)</sup>
6. Fixierung Stahlnägel/-klammern,  $L \geq 2 \times d$
7. Schweißstifte mit Pinclip  $\varnothing \leq 30$  mm

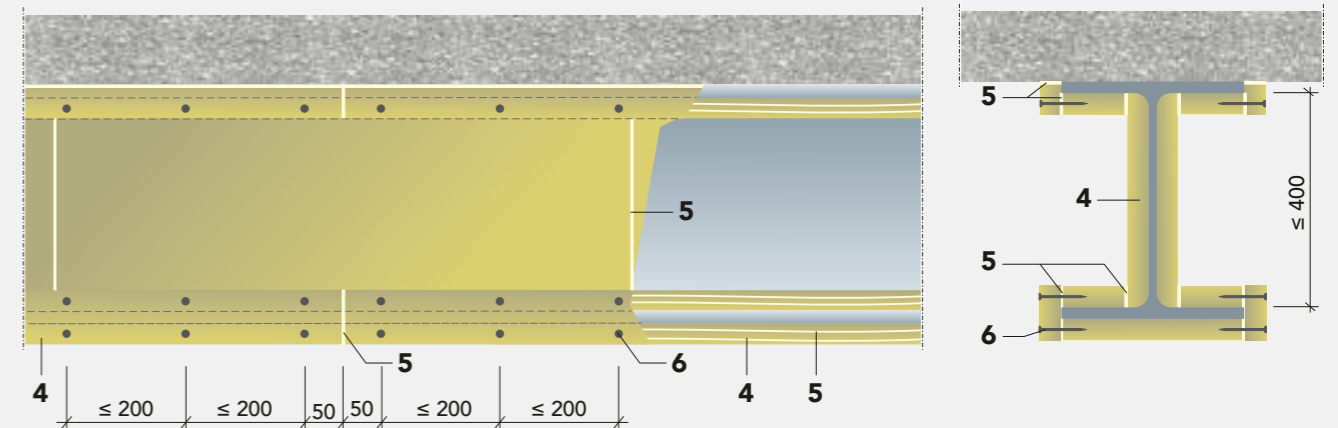
### ACHTUNG

- Conlit Fix nicht als Spachtelmasse verwenden! Austretenden Kleber an Fugen abziehen.
- Bei Trägerhöhen  $> 400$  mm sind die Flanschbekleidungen mit Schweißstiften zu befestigen.

Ausführung gem. abP: P-SAC02/III-974, i. V. m. Gutachten BB-21-070-1

<sup>1)</sup>Bei Verwendung von **Conlit Steelprotect Board Alu** alle Stöße mit Aluklebeband abkleben.

## Seitenansicht

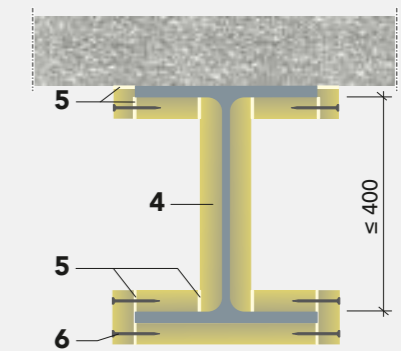


[mm]

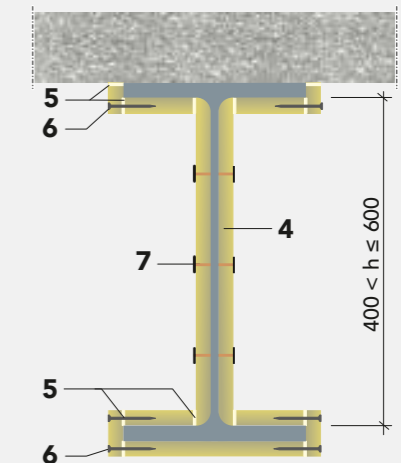
Alternativ kann die Montage einer profilfolgenden Bekleidung auch mit Schweißnägeln erfolgen. Beachten Sie hierzu die Hinweise auf Seite 15.



## Stegbekleidung geklebt



## Stegbekleidung mit Schweißnägeln



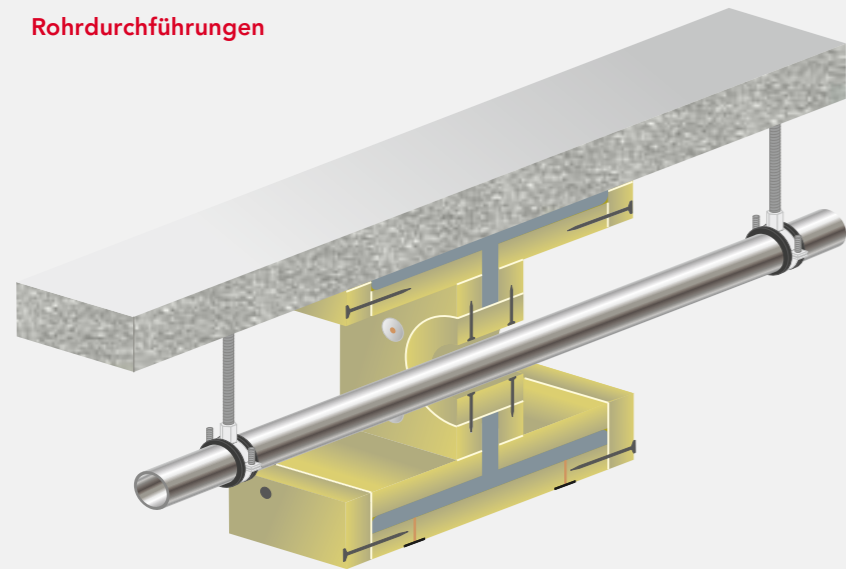
[mm]

Ausführung gem. abP: P-/III-974, i. V. m. Gutachten BB-21-070-1

# Montagedetails

## Leitungsanlagen

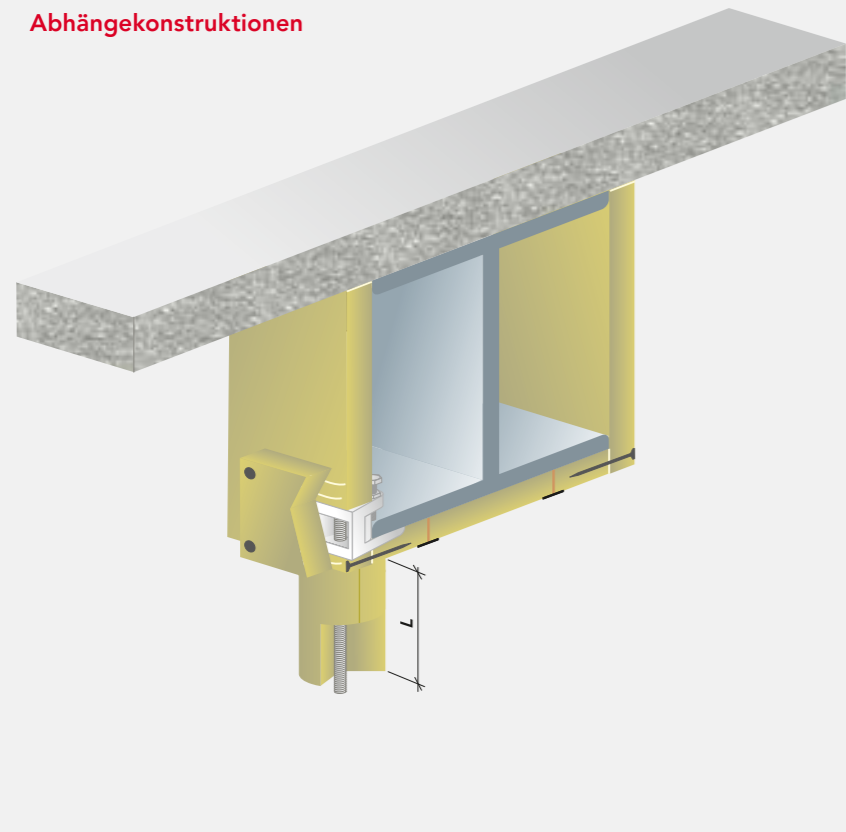
### Rohrdurchführungen



Werden Leitungen – z. B. Rohre, Kabel oder Kabeltrassen – durch Aussparungen oder durch die Felder von Fachwerkträgern geführt, so muss sichergestellt werden, dass diese Leitungen die Bekleidung bei Brandbeanspruchung nicht beschädigen. Leitungen sind daher im Bereich von Aussparungen bzw. im Bereich von Durchführungen der Fachwerkfelder durch Abhängung und/oder Auflagerung mit Konstruktionsteilen der Baustoffklasse A so zu befestigen, dass sie keine ungünstig wirkenden Verformungen erfahren oder ganz versagen.

Die Laibungen der Aussparungen in den Stahlbauteilen sind entsprechend der geforderten Feuerwiderstandsdauer zu bekleden.

### Abhängekonstruktionen



Werden an Träger mit einer Brandschutzbekleidung Objekte angeschlossen, die in keiner Feuerwiderstandsklasse eingestuft sind, muss der Wärmeeintrag durch diese Bauteile in den zu schützenden Träger vermieden werden. Dies geschieht mittels einer Bekleidung der angeschlossenen Bauteile

- für F 30 bis F 90  
in einer Länge von  $L \geq 300$  mm,
- für F 120 bis F 180  
in einer Länge von  $L \geq 600$  mm.

Ausführung gem. abP: P-SAC02/III-974



## Mechanische Befestigungsmittel

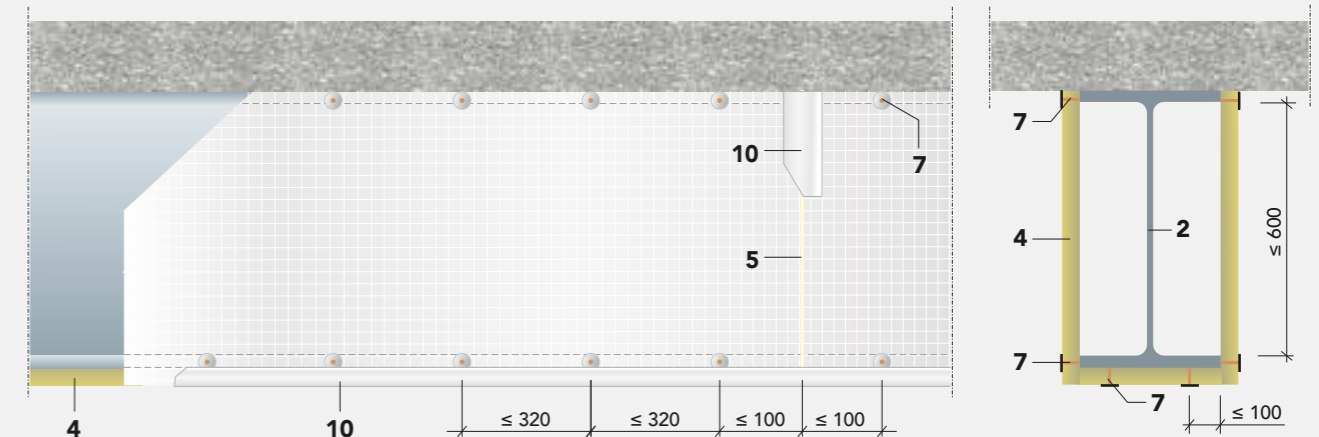
### Schweißstift

Länge: entsprechend Dämmstoffdicke  
Durchmesser: 2–6 mm

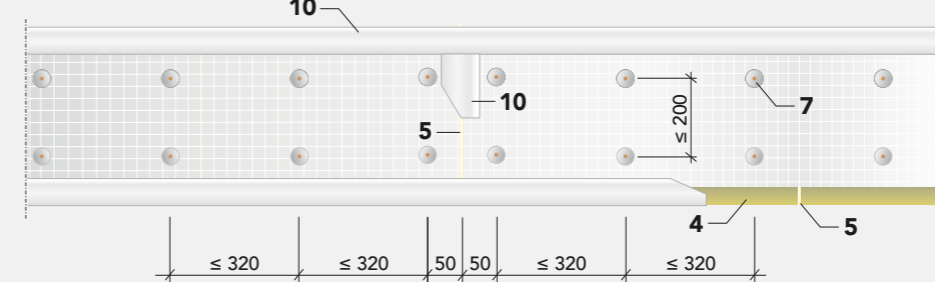


### Befestigung mit Schweißstiften

#### Seitenansicht



#### Untersicht



2. Stahlprofil
4. Bekleidung Conlit Steelprotect Board,  $d \approx A_p/V$
5. Verklebung Conlit Fix
7. Schweißstifte mit Pinclip  $\varnothing \leq 30$  mm
10. ROCKWOOL Alufix (bei Conlit Steelprotect Board Alu)

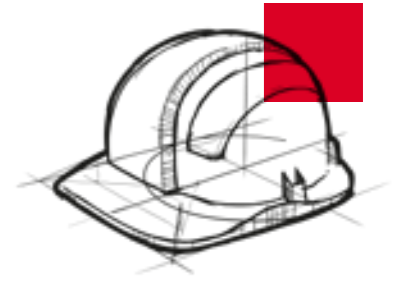
[mm]

Ausführung gem. abP: P-SAC02/III-974, i. V. m. Gutachten BB-21-070-1



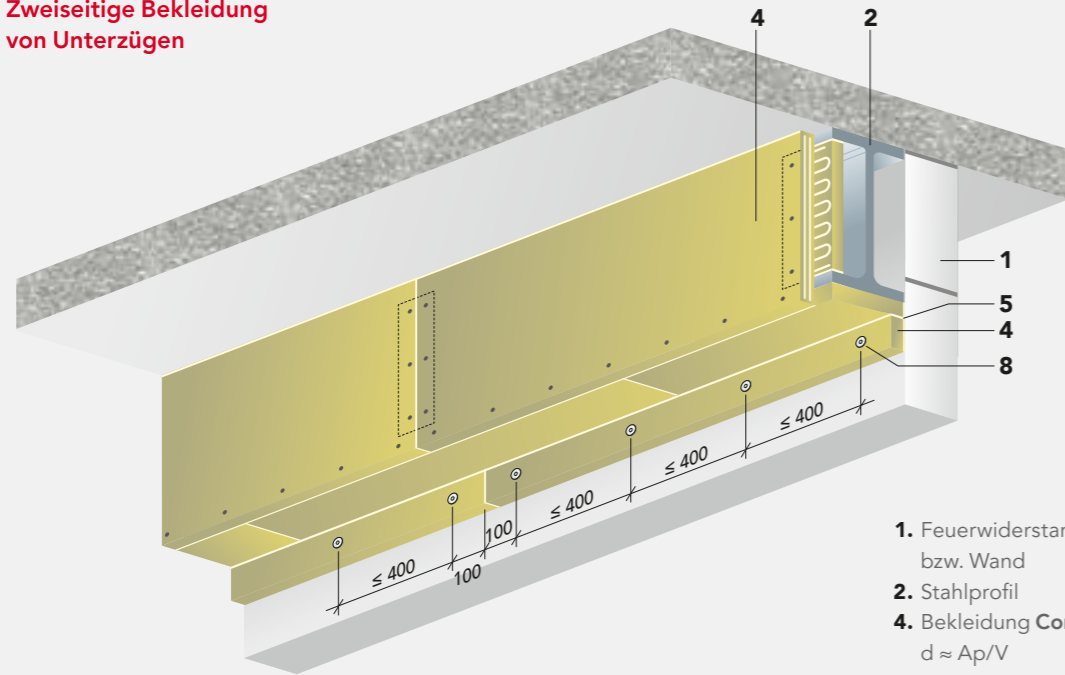
# Montagedetails

Anschluss an Massivbauteile



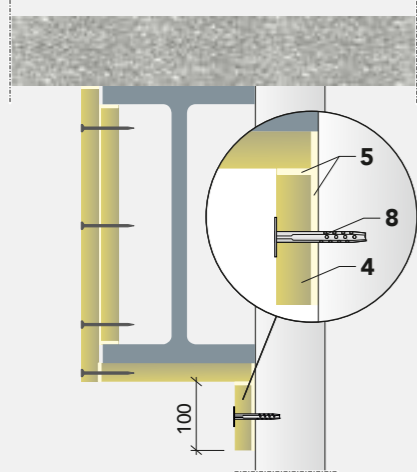
## Zweiseitige Bekleidung von Unterzügen

[mm]

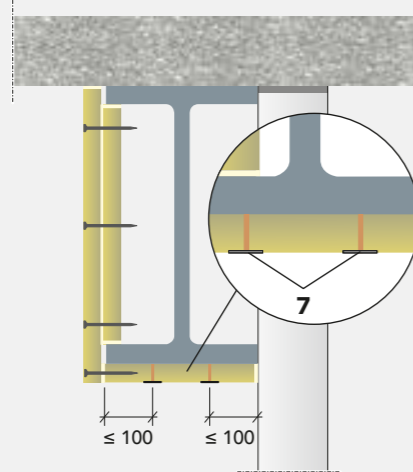


1. Feuerwiderstandsfähige Decke bzw. Wand
2. Stahlprofil
4. Bekleidung Conlit Steelprotect Board,  $d \approx Ap/V$
5. Verklebung Conlit Fix
7. Schweißstifte mit Pinclip  $\varnothing \leq 30$  mm
8. Dübel nach Zulassung

Variante A



Variante B



Zweiseitige Bekleidungen von Stahlträgern und Stahlstützen sind möglich, wenn die Stahlprofile an zwei rechtwinklig zueinander stehenden Seiten an Massivbauteilen anliegen, diese der geforderten Feuerwiderstandsklasse der Stahlbauteile entsprechen und als Ersatz der brandschutztechnischen Bekleidung genügen. Die Ausführung erfolgt dabei analog zur dreiseitigen Bekleidung, wobei die Flanschbekleidung mit Schweißnägeln am Flansch befestigt wird. Alternativ kann bei Flanschbreiten bis 300 mm eine zusätzliche Halteleiste aus Conlit Steelprotect Board verwendet werden. Die Montage erfolgt mit für diese Anwendung geeigneten Befestigungsmitteln am Massivbauteil.

Die Auslegung der notwendigen Bekleidungsstärke erfolgt entsprechend dem U/A-Verhältnis des Stahlprofils (siehe Formel Seite 7).

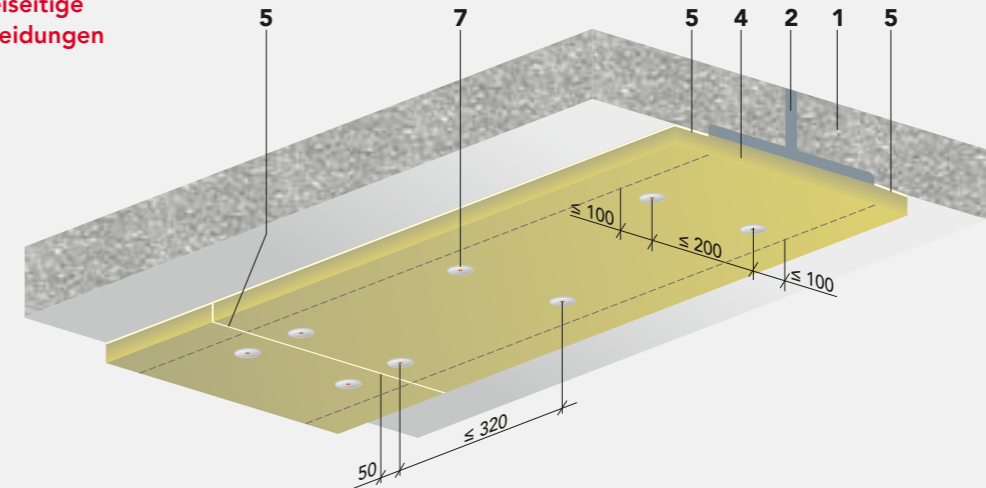
Ausführung gem. abP: P-SAC02/III-974, i. V.m. Gutachten BB-21-070-1

# Montagedetails

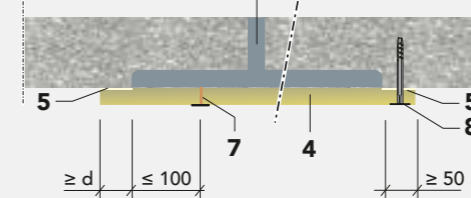
Anschluss an Massivbauteile

## Ein- und dreiseitige Flanschbekleidungen

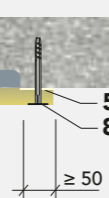
[mm]



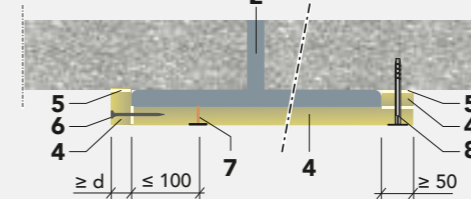
Variante A



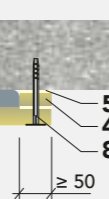
Variante B



Variante A



Variante B



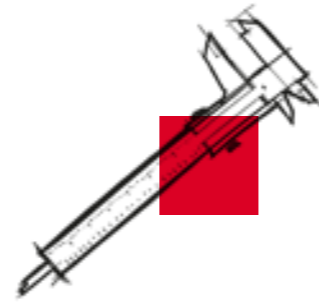
Einseitige Bekleidungen von Stahlträgern und Stahlstützen sind möglich, wenn die Stahlprofile bis auf einen Flansch vollständig von Massivbauteilen umschlossen sind, diese der geforderten Feuerwiderstandsklasse der Stahlbauteile entsprechen und als Ersatz der brandschutztechnischen Bekleidung genügen. Die Flanschbekleidung erfolgt dabei inklusive der ggf. frei liegenden Flanschenden bis an das Massivbauteil heran. Schließt der Flansch flächenbündig mit dem Massivbauteil ab, müssen die Bekleidungsplatten zu beiden Seiten des Flansches entsprechend der erforderlichen Bekleidungsstärke überstehen. Die unterseitigen Bekleidungen werden mit Schweißstiften an den Stahlprofilen befestigt. Alternativ erfolgt die Befestigung am Massivbauteil mit für diese Anwendung geeigneten Befestigungsmitteln.

Die Auslegung der notwendigen Bekleidungsstärke erfolgt entsprechend dem U/A-Verhältnis des Stahlprofils (siehe Formel Seite 7).

Ausführung gem. abP: P-SAC02/III-974, i. V.m. Gutachten BB-21-070-1

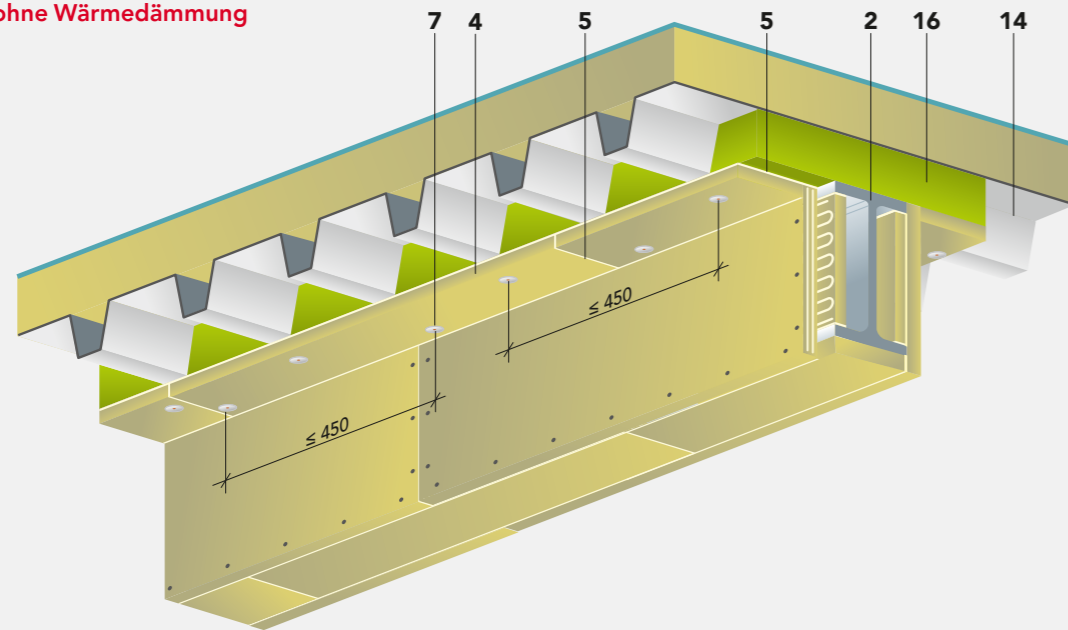
# Montagedetails

## Anschluss an Stahltrapezblechdächer und Verbunddecken

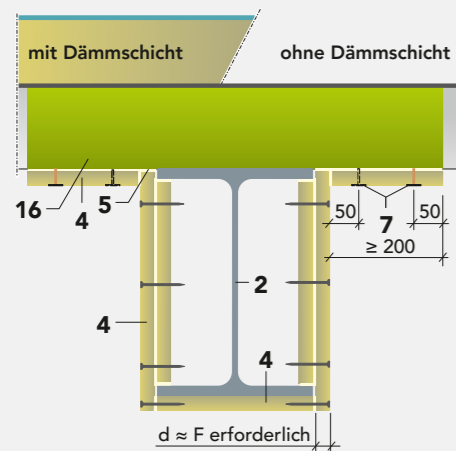


Stahltrapezblechdach mit und ohne Wärmedämmung

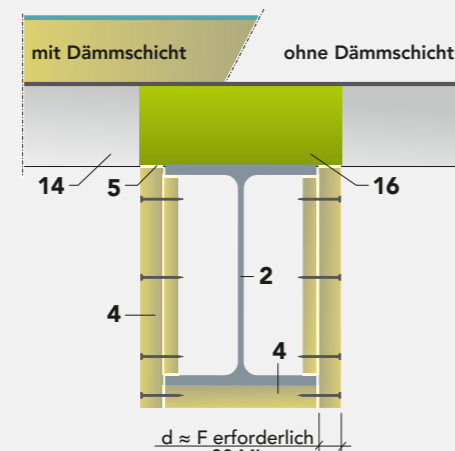
[mm]



Variante 1: Verfüllung der Sicke und zusätzlicher Bekleidungsstreifen



Variante 2: Verfüllung der Sicke und Erhöhung der Dämmstärke



- 2. Stahlprofil
- 4. Bekleidung Conlit Steelprotect Board,  $d \approx A_p/V$
- 5. Verklebung Conlit Fix
- 7. Schweißstifte mit Pinclip  $\varnothing \leq 30$  mm
- 14. Stahltrapezblechdach (mit/ohne Aufbeton)
- 15. Holoribdecke mit Aufbeton
- 16. Mineralwolle (Schmelzpunkt  $> 1000$  °C,  $\rho \geq 50$  kg/m<sup>3</sup>)

Ausführung gem. abP: P-SAC02/III-974, i. V.m. Gutachten BB-21-070-2



Befindet sich oberhalb eines zu bekleidenden Stahlträgers anstelle einer Massivdecke eine Stahltrapezdecke, muss der zusätzliche Wärmeeintrag durch ungeschützte Bereiche am oberen Trägerflansch berücksichtigt werden. Die Notwendigkeit zusätzlicher konstruktiver Maßnahmen ist dabei vom weiteren Deckenaufbau abhängig. Unterschieden wird dabei zwischen Trapezblechdecken mit bzw. ohne Wärmedämmung und solchen mit Aufbeton (Verbunddecken).

werden. Dabei wird entsprechend dem U/A-Verhältnis des Stahlträgers die Dämmstärke für die nächsthöhere Feuerwiderstandsdauer als der erforderlichen gewählt – z. B. erforderlich F 90 → Ausführung mit Dämmstärke für F 120.

Werden deckenunterseitig zusätzliche Bekleidungsstreifen parallel zum Träger angebracht, kann auf eine Dämmstärken-erhöhung verzichtet werden.

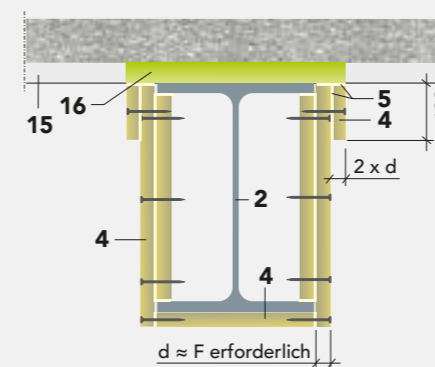
Eine wesentliche Maßnahme ist dabei in jedem Fall der Verschluss von Hohlräumen mit Mineralwolle im Bereich der Hochsicken. Darüber hinaus kann der zusätzliche Wärmeeintrag für alle Arten von Stahltrapezblechdächern und Verbunddecken durch eine Erhöhung der Dämmstärke der Brandschutzbekleidung aus Conlit Steelprotect Board/Alu kompensiert

### ZU IHRER INFORMATION

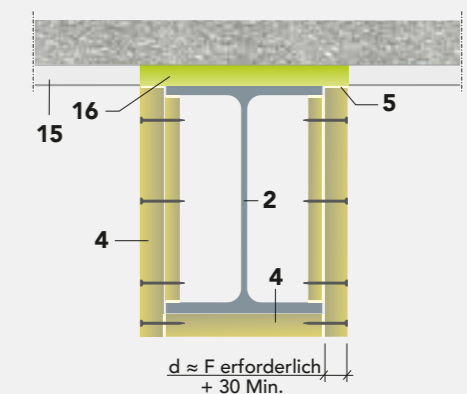
Alle notwendigen Details zur Dimensionierung und Konstruktion der Conlit Bekleidung regelt die gutachterliche Stellungnahme Nr. BB-21-070-2.

### Holoribdecken und Stahltrapezblechdecke mit Aufbeton (Verbunddecke)

Variante 1: Verfüllung der Sicke und zusätzlicher Bekleidungsstreifen



Variante 2: Verfüllung der Sicke und Erhöhung der Dämmstärke

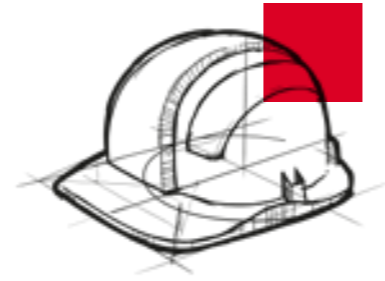


[mm]

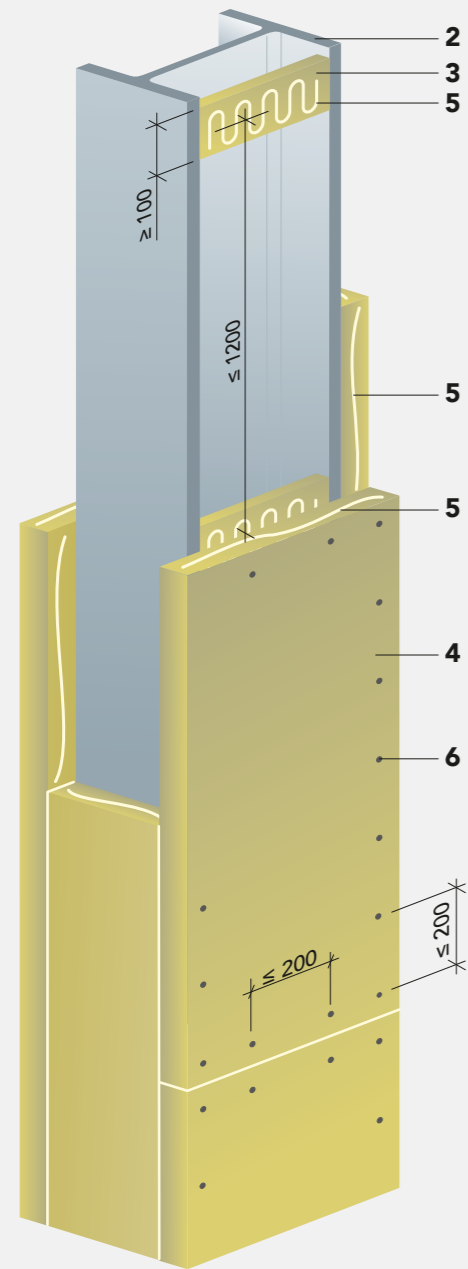
Ausführung gem. abP: P-SAC02/III-974, i. V.m. Gutachten BB-21-070-2

# So wird montiert

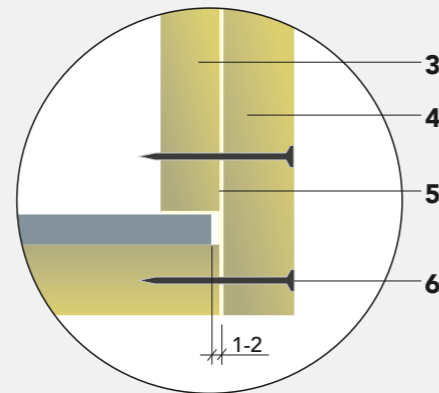
## Stahlstützen



### Kastenförmige Brandschutzbekleidung F 30 bis F 180



### Eckausbildung



- 2. Stahlprofil
- 3. Knaggen Conlit Steelprotect Board,  $d \geq 25 \text{ mm}$
- 4. Bekleidung Conlit Steelprotect Board,  $d \approx A_p/V$
- 5. Verklebung Conlit Fix
- 6. Fixierung Stahlnägel/-klammern,  $L \geq 2 \times d$
- 9. Aussteifung (bei Steghöhe  $h \geq 400 \text{ mm}$ )  
Conlit Steelprotect Board,  $d \geq 25 \text{ mm}$

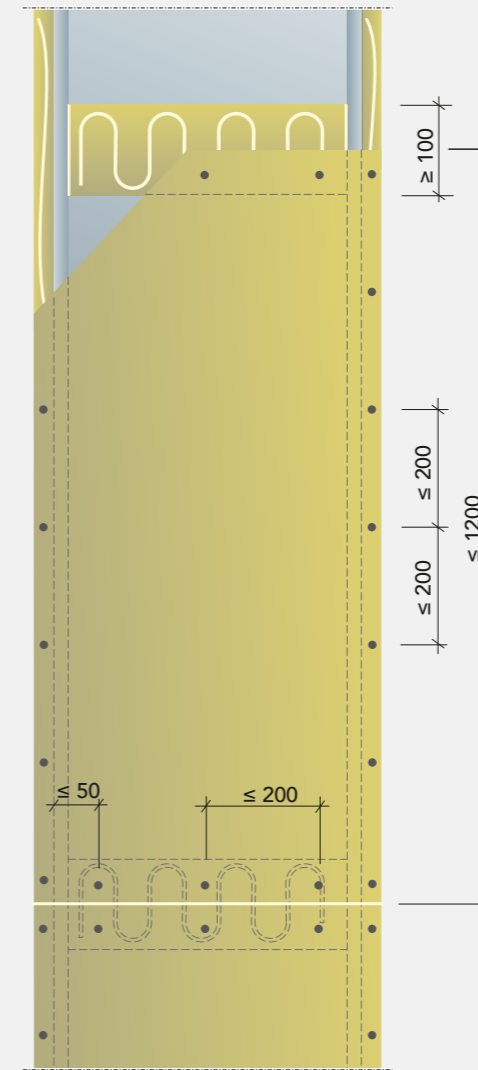
### ACHTUNG

- Conlit Fix nicht als Spachtelmasse verwenden! Austretenden Kleber an Fugen abziehen.
- Das minimale Vorstehen der Stege gewährleistet einen optimalen Kontakt mit den Seitenplatten.

[mm]

Ausführung gem. abP: P-SAC02/III-974

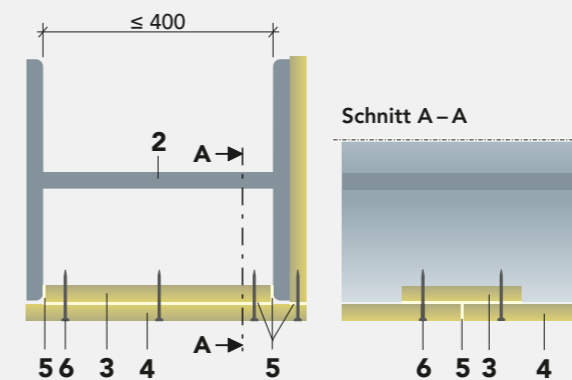
### Seitenansicht



[mm]

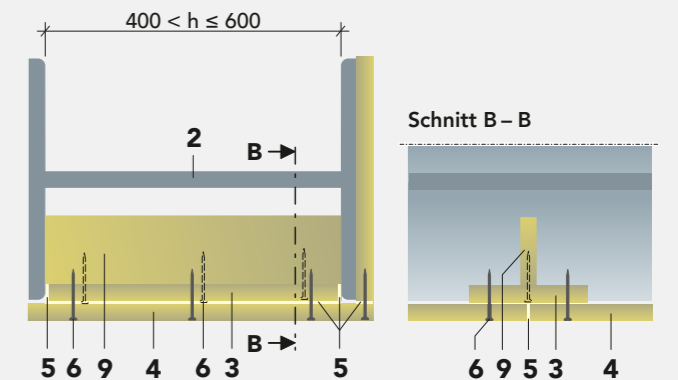


### Stoßhinterlegung



Ausführung gem. abP: P-SAC02/III-974

### Stoßhinterlegung mit Aussteifung<sup>1)</sup>

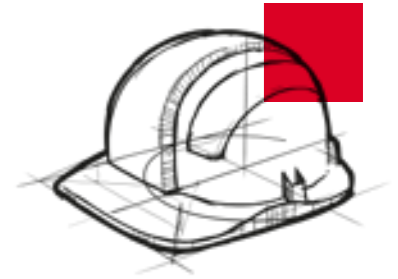


[mm]

<sup>1)</sup>i. V. m. Gutachten BB-21-070-1

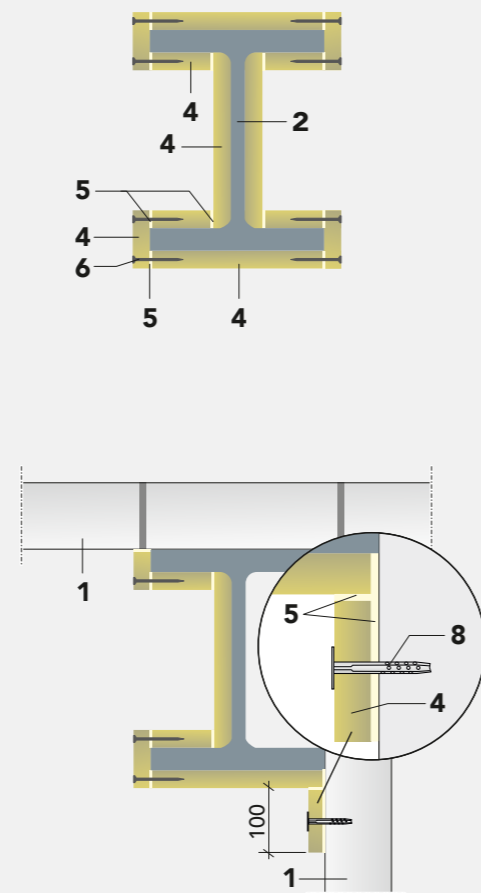
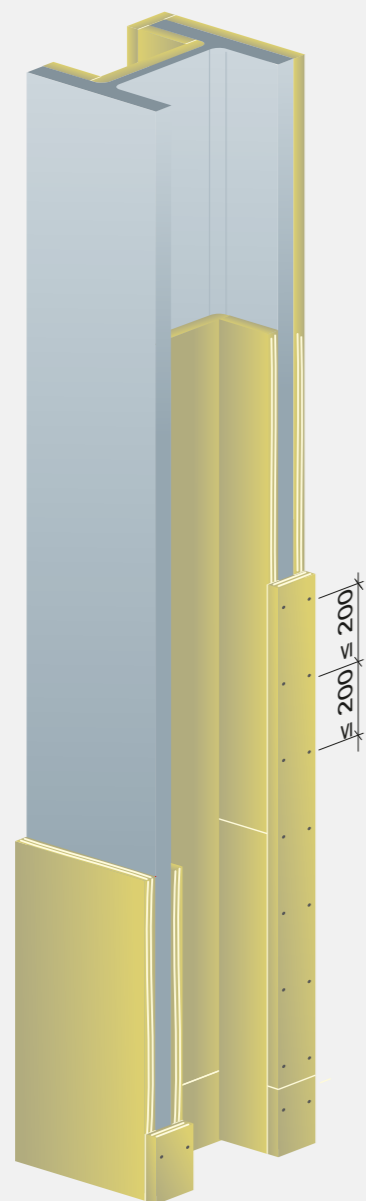
# Montagedetails

Stahlstützen



Profilfolgende Brandschutzbekleidung F 30 bis F 180

[mm]



1. Feuerwiderstandsfähige Wand
2. Stahlprofil
4. Bekleidung Conlit Steelprotect Board,  $d \approx A_p/V$
5. Verklebung Conlit Fix
6. Fixierung Stahlnägel/-klammern,  $L \geq 2 \times d$
8. Dübel nach Zulassung

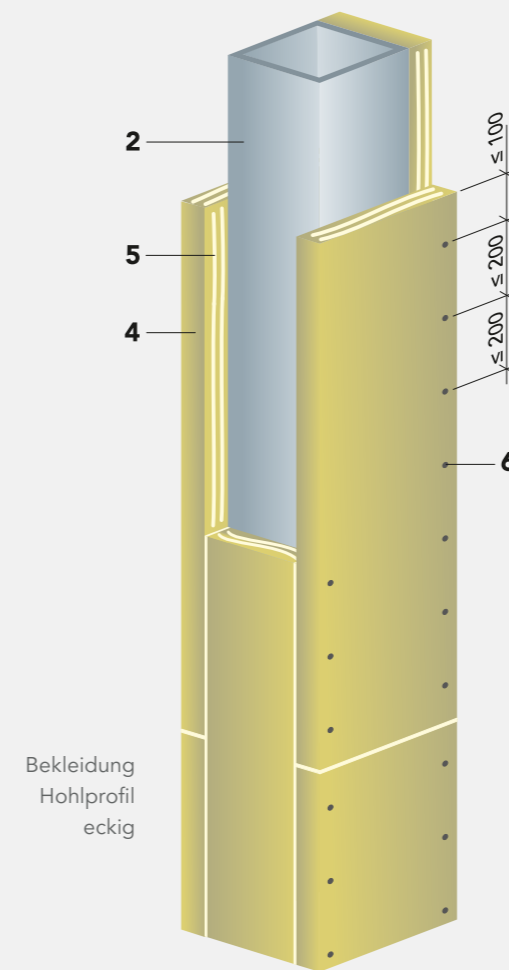
Ausführung gem. abP: P-SAC02/III-974, i. V.m. Gutachten BB-21-070-1

# Montagedetails

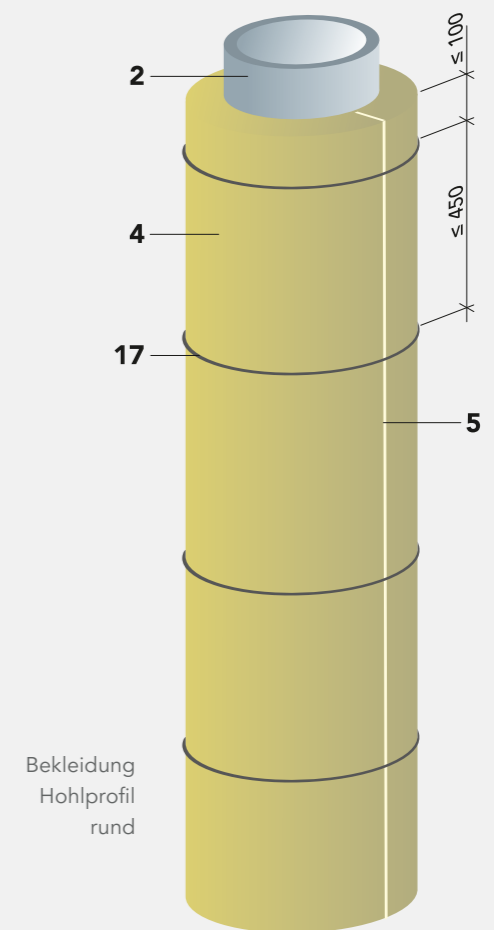
Stahlstützen

Brandschutzbekleidung von Hohlprofilen F30 bis F180

[mm]



Bekleidung  
Hohlprofil  
eckig



Bekleidung  
Hohlprofil  
rund

2. Stahlprofil
4. Bekleidung Conlit Steelprotect Board/  
Conlit Steelprotect Section,  $d \approx A_p/V$
5. Verklebung Conlit Fix
6. Fixierung Stahlnägel/-klammern,  $L \geq 2 \times d$
17. Bindedraht

## ACHTUNG

- Für Rundprofile können Bekleidungen aus Rohrschalen Conlit Steelprotect Section/Alu hergestellt werden.

Ausführung gem. abP: P-SAC02/III-974, i. V.m. Gutachten BB-21-070-1

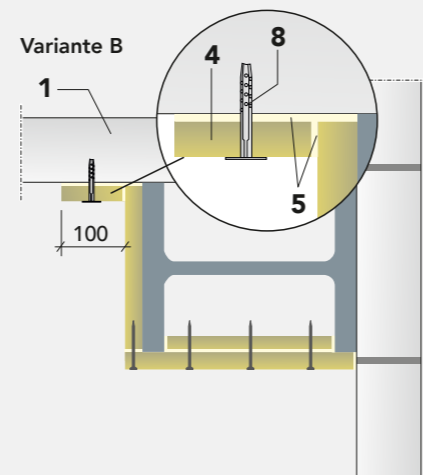
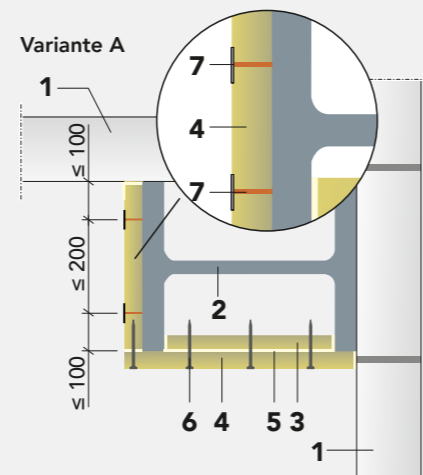
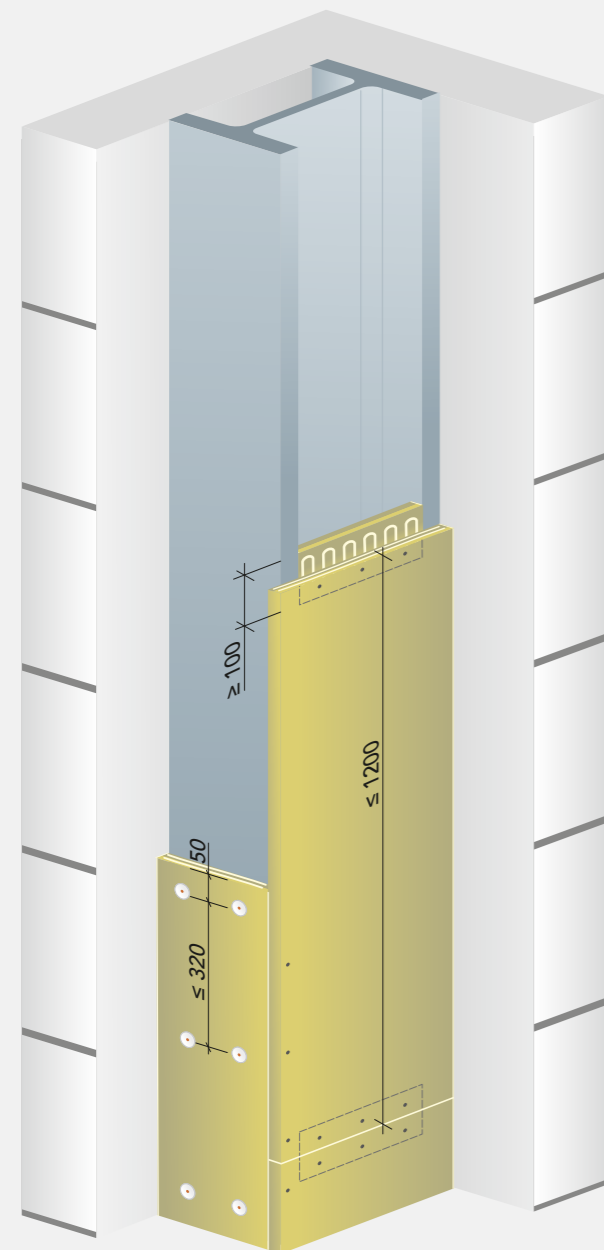
# Montagedetails

Anschluss an Massivbauteile



## Zweiseitige Bekleidung von Stützen

[mm]



1. Feuerwiderstandsfähige Wand
2. Stahlprofil
3. Knaggen Conlit Steelprotect Board,  $d \geq 25$  mm
4. Bekleidung Conlit Steelprotect Board,  $d \approx Ap/V$
5. Verklebung Conlit Fix
6. Fixierung Stahlnägel/-klammern,  $L \geq 2 \times d$
7. Schweißstifte mit Pinclip  $\varnothing \leq 30$  mm
8. Dübel nach Zulassung

Ausführung gem. abP: P-SAC02/III-974, i. V. m. Gutachten BB-21-070-1

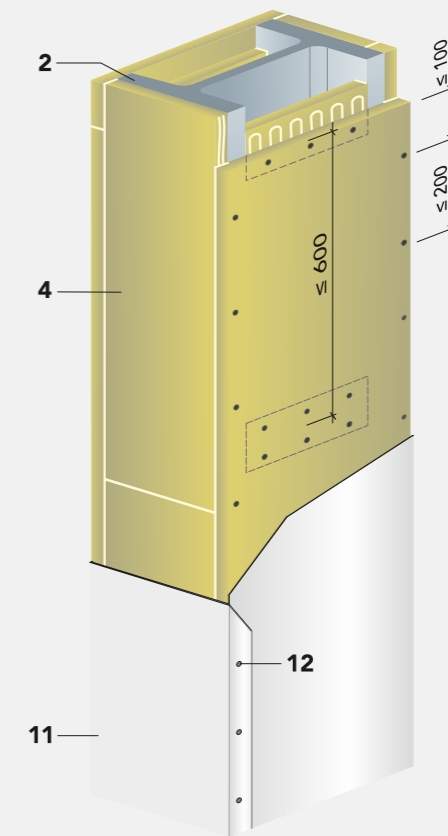
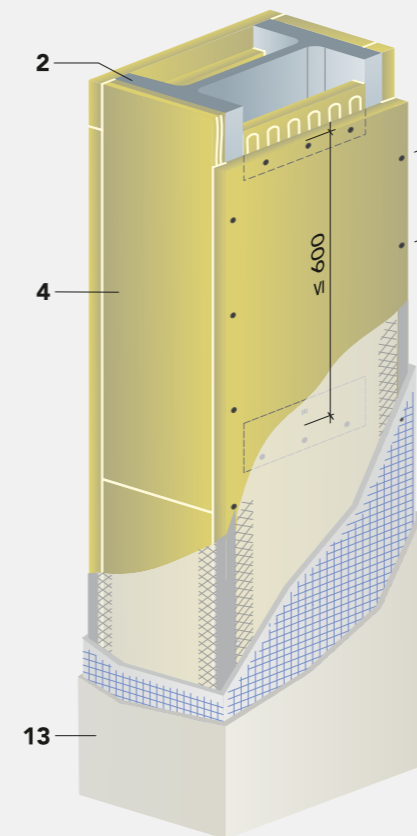
# Montagedetails

Zusätzliche Bekleidungen und Beschichtungen

## Putzbeschichtung

## Stahlblechbekleidung

[mm]



2. Stahlprofil
4. Bekleidung Conlit Steelprotect Board,  $d \approx Ap/V$
11. Stahlblech  $0,75 \leq t \leq 1,1$  mm
12. Blechschrauben  $4,0 \times 10$  mm / Blindniete  $3,2 \times 15$  mm
13. Putzbeschichtung  $d \leq 15$  mm

Ausführung gem. abP: P-SAC02/III-974, i. V. m. Gutachten BB-21-070-1

## Putzbeschichtung

Um die brandschutztechnisch erforderliche Bekleidung von Stahlstützen bzw. Stahlträgern dürfen Putze mit üblichem Armierungsgewebe bis  $d \leq 25$  mm Dicke angeordnet werden. Dabei sind evtl. zusätzliche bauordnungsrechtliche Anforderungen der jeweiligen Landesbauordnung bzgl. des Brandverhaltens von Oberflächen zu beachten. Darüber hinaus sind Herstellerangaben für den Putz hinsichtlich der Eignung und Anwendung auf Mineralfaserplatten zu beachten.

Die Befestigung der Brandschutzbekleidung sollte in Verbindung mit Putzbeschichtungen immer an Stegen mit Aussteifungen (siehe Seite 21) erfolgen.

## Stahlblechbekleidung

Bei der Ausführung einer zusätzlichen Blechbekleidung werden Stahlbleche mit einer Blechdicke von  $0,75 \leq t \leq 1,1$  mm eingesetzt. Die Bleche sind für die jeweilige Außenabmessung des/der bekleideten Stahlträgers bzw. -stütze vorgekantet. Die Stoßüberdeckung ist umlaufend mit  $l \geq 50$  mm und die Stoßüberlappung der Bleche über die Länge  $l \geq 200$  mm auszuführen. Die Verbindung der einzelnen Bleche untereinander erfolgt mit Blechschrauben/Bohrschrauben  $\varnothing \times l = 3,5 \times 16$  mm mit einem Achsabstand  $a \leq 250$  mm. Alternativ können auch Stahlblindnieten  $\varnothing \times l = 4,0 \times 6,0$  mm nach DIN EN ISO 14589:2001-08 verwendet werden sowie Punktschweißungen oder gleichwertige Befestigungen. Die Blechbekleidung ist ohne kraftschlüssige Verbindung (z. B. Verkleben oder Verschrauben) zu der brandschutztechnischen erforderlichen Bekleidung auszuführen.



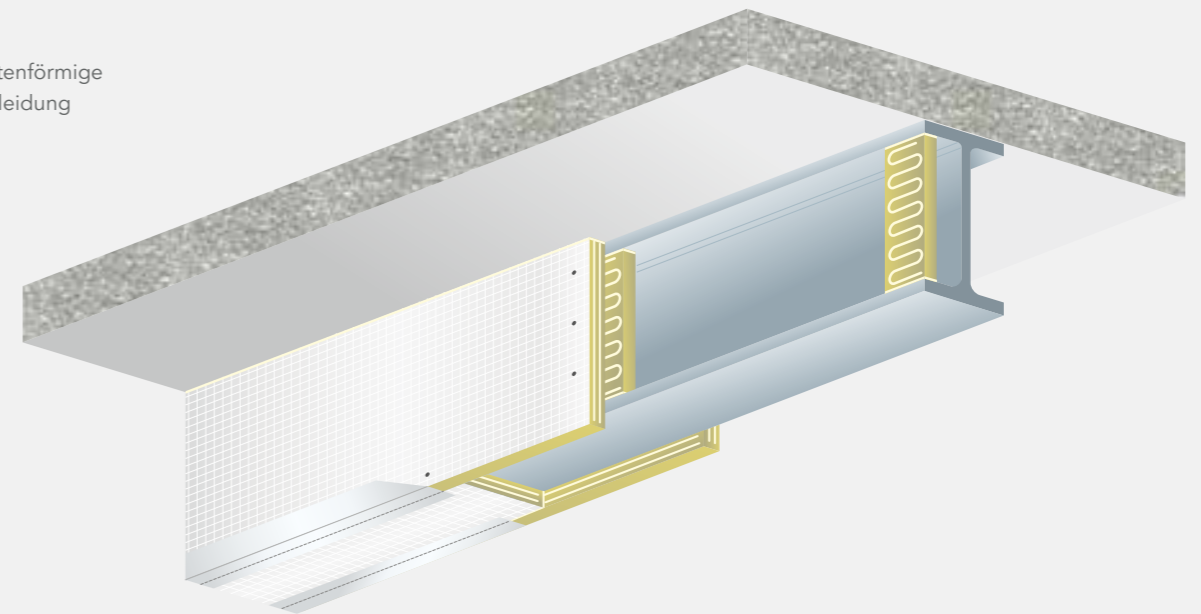
## Richtig dimensioniert

Stahlunterzüge und Stahlträger



### Brandschutzbekleidungen F 30 bis F 180

Kastenförmige Bekleidung



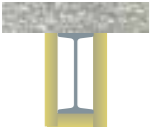
### Bestimmung der erforderlichen Bekleidungsstärke

Feuerwiderstandsklasse	Mindestdicken der Bekleidung in Abhängigkeit vom Profilfaktor U/A							
	25 mm	30 mm	35 mm	40 mm	45 mm	50 mm	55 mm	60 mm
F 30	≤ 300	≤ 300	≤ 300	≤ 300	≤ 300	≤ 300	≤ 300	≤ 300
F 60	≤ 198	≤ 215	≤ 238	≤ 260	≤ 280	≤ 300	≤ 300	≤ 300
F 90	≤ 108	≤ 118	≤ 130	≤ 141	≤ 153	≤ 165	≤ 180	≤ 191
F 120	≤ 70	≤ 77	≤ 85	≤ 93	≤ 100	≤ 109	≤ 115	≤ 126
F 180		≤ 42	≤ 46	≤ 51	≤ 56	≤ 60	≤ 63	≤ 69

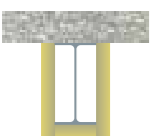
Ausführung gem. abP: P-SAC02/III-97

**Träger – kastenförmige Bekleidung, 3-seitig**


mit Conlit Steelprotect Board oder Conlit Steelprotect Board Alu




I	100	120	140	160	180	200	220	240	260	280	300	320	340	360	380	400	425	450	475	500	550	600	
Profilfaktor	236	210	190	173	158	147	136	127	119	111	105	99	94	89	85	81	77	73	69	66	61	56	
F30	25	25	25	25	25	25	25	25	25	25	25	25	25	25	25	25	25	25	25	25	25	25	
F60	25	25	25	25	25	25	25	25	25	25	25	25	25	25	25	25	25	25	25	25	25	25	
F90			60	60	50	50	40	35	35	30	25	25	25	25	25	25	25	25	25	25	25	25	
F120										60	60	50	50	50	40	35	35	30	30	25	25	25	
F180																				60	60	60	50




IPE	100	120	140	160	180	200	220	240	270	300	330	360	400	450	500	550	600
Profilfaktor	248	230	215	200	189	175	165	153	147	139	131	122	116	110	103	98	91
F30	25	25	25	25	25	25	25	25	25	25	25	25	25	25	25	25	25
F60	40	35	30	30	25	25	25	25	25	25	25	25	25	25	25	25	25
F90					60	60	50	50	50	40	40	35	30	30	25	25	25
F120												60	60	60	50	50	40



IPBL (HEA)	100	120	140	160	180	200	220	240	260	280	300	320	340	360	400	450	500	550	600	650	
Profilfaktor	138	138	129	120	115	108	100	91	88	84	78	74	72	70	68	66	65	65	65	65	
F30	25	25	25	25	25	25	25	25	25	25	25	25	25	25	25	25	25	25	25	25	
F60	25	25	25	25	25	25	25	25	25	25	25	25	25	25	25	25	25	25	25	25	
F90	40	40	35	35	30	25	25	25	25	25	25	25	25	25	25	25	25	25	25	25	
F120				60	60	50	50	40	40	35	35	30	30	25	25	25	25	25	25	25	
F180																		60	60	60	60



IPB (HEB)	100	120	140	160	180	200	220	240	260	280	300	320	340	360	400	450	500	550	600	650
Profilfaktor	115	106	98	88	83	77	73	68	66	64	60	58	57	56	56	55	54	55	56	56
F30	25	25	25	25	25	25	25	25	25	25	25	25	25	25	25	25	25	25	25	25
F60	25	25	25	25	25	25	25	25	25	25	25	25	25	25	25	25	25	25	25	25
F90	25	25	25	25	25	25	25	25	25	25	25	25	25	25	25	25	25	25	25	25
F120	60	50	50	40	35	30	30	25	25	25	25	25	25	25	25	25	25	25	25	25
F180								60	60	60	50	50	50	50	50	50	50	50	50	50

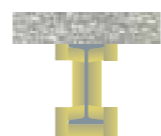


IPBv (HEM)	100	120	140	160	180	200	220	240	260	280	300	320/305	340	360	400	450	500	550	600	650	
Profilfaktor	65	61	58	54	52	49	47	39	39	38	33	42	33	34	34	36	38	39	41	42	44
F30	25	25	25	25	25	25	25	25	25	25	25	25	25	25	25	25	25	25	25	25	25
F60	25	25	25	25	25	25	25	25	25	25	25	25	25	25	25	25	25	25	25	25	25
F90	25	25	25	25	25	25	25	25	25	25	25	25	25	25	25	25	25	25	25	25	25
F120	25	25	25	25	25	25	25	25	25	25	25	25	25	25	25	25	25	25	25	25	25
F180	60	60	50	50	50	40	40	30	25	25	25	25	25	25	25	25	25	25	25	25	25

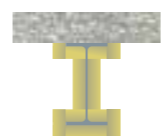
Ausführung gem. abP: P-SAC02/III-974, Profilhöhen > 400 mm sowie Schweißnagelbefestigung, i. V. m. Gutachten BB-21-070-1

**Träger – profilfolgende Bekleidung, 3-seitig**

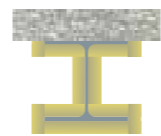
mit Conlit Steelprotect Board oder Conlit Steelprotect Board Alu



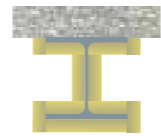
I	100	120	140	160	180	200	220	240	260	280	300	320	340	360	380	400	425	450	475	500	550	600
Profilfaktor	302	269	238	218	200	186	170	159	150	140	131	123	117	110	105	100	94	89	84	81	75	67
F30		25	25	25	25	25	25	25	25	25	25	25	25	25	25	25	25	25	25	25	25	25
F60		50	35	35	30	25	25	25	25	25	25	25	25	25	25	25	25	25	25	25	25	25
F90						60	60	50	50	40	40	35	30	30	25	25	25	25	25	25	25	25
F120															60	60	60	50	50	40	40	35




IPE	100	120	140	160	180	200	220	240	270	300	330	360	400	450	500	550	600
Profilfaktor	335	308	291	268	255	235	222	205	197	188	174	162	153	144	133	125	115
F30				25	25	25	25	25	25	25	25	25	25	25	25	25	25
F60				60	50	40	35	35	30	25	25	25	25	25	25	25	
F90										60	60	50	50	50	40	35	30
F120																60	60



IPBL (HEA)	100	120	140	160	180	200	220	240	260	280	300	320	340	360	400	450	500	550	600	650	
Profilfaktor	217	221	207	193	185	175	162	147	141	136	126	118	112	107	101	96	91	90	89	87	
F30	25	25	25	25	25	25	25	25	25	25	25	25	25	25	25	25	25	25	25	25	
F60	35	35	30	25	25	25	25	25	25	25	25	25	25	25	25	25	25	25	25	25	
F90						60	60	50	50	40	40	35	30	30	25	25	25	25	25	25	
F120															60	60	60	50	50	50	40



IPB (HEB)	100	120	140	160	180	200	220	240	260	280	300	320	340	360	400	450	500	550	600	650	
Profilfaktor	181	168	156	140	132	122	115	108	105	102	96	91	88	86	82	79	76	76	75	74	
F30	25	25	25	25	25	25	25	25	25	25	25	25	25	25	25	25	25	25	25	25	
F60	25	25	25	25	25	25	25	25	25	25	25	25	25	25	25	25	25	25	25	25	
F90	60	60	50	40	40	35	30	25	25	25	25	25	25	25	25	25	25	25	25	25	
F120								60	60	50	50	50	50	40	40	40	35	35	30	30	30



IPBv (HEM)	100	120	140	160	180	200	220	240	260	280	300	320/305	340	360	400	450	500	550	600	650		
Profilfaktor	97	92	89	83	80	76	73	61	59	58	50	66	50	50	51	52	54	54	56	57	58	
F30	25	25	25	25	25	25	25	25	25	25	25	25	25	25	25	25	25	25	25	25	25	
F60	25	25	25	25	25	25	25	25	25	25	25	25	25	25	25	25	25	25	25	25	25	
F90	25	25	25	25	25	25	25	25	25	25	25	25	25	25	25	25	25	25	25	25	25	
F120	50	40	40	35	35	30	30	25	25	25	25	25	25	25	25	25	25	25	25	25	25	
F180													60	50	50	40	40	40	40	50	50	50

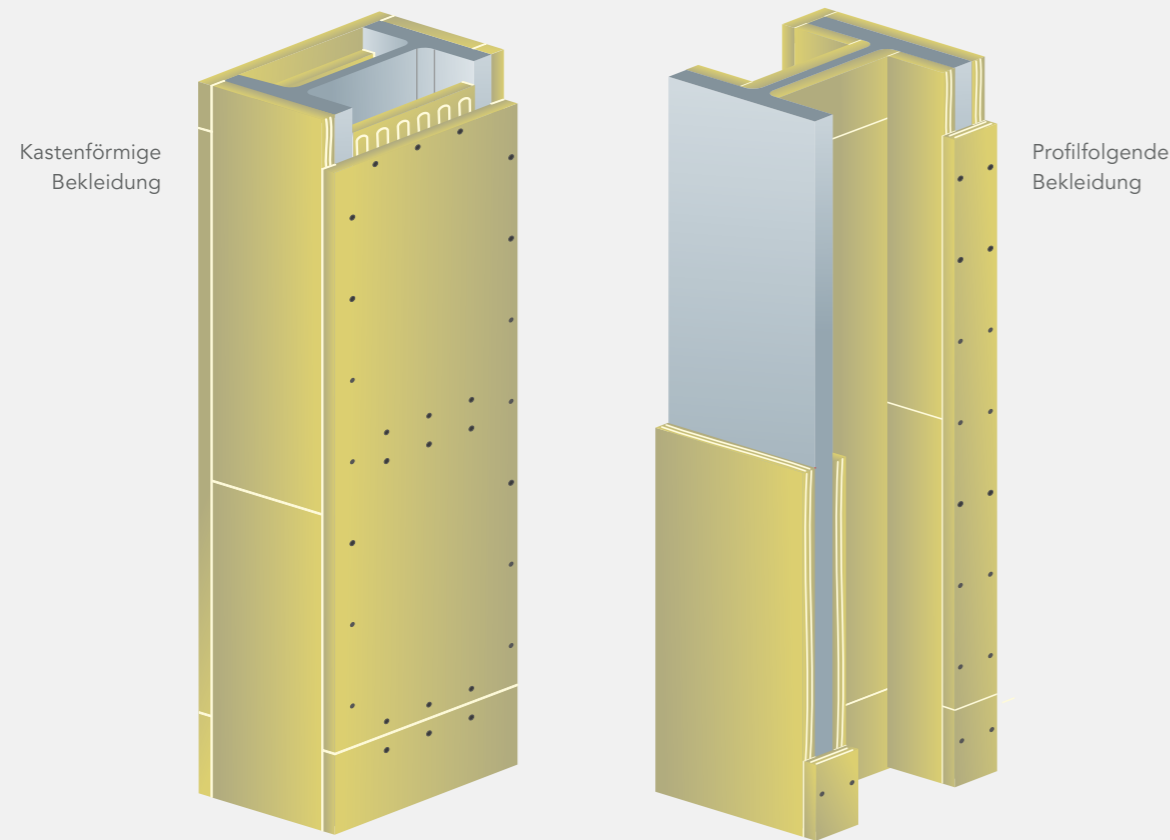
Ausführung gem. abP: P-SAC02/III-974, i. V. m. Gutachten BB-21-070-1

# Richtig dimensioniert

## Stahlstützen



### Brandschutzbekleidungen F 30 bis F 180



### Bestimmung der erforderlichen Bekleidungsstärke

Feuerwiderstandsklasse	Mindestdicken der Bekleidung in Abhängigkeit vom Profilkfaktor U/A							
	25 mm	30 mm	35 mm	40 mm	45 mm	50 mm	55 mm	60 mm
F 30	≤300	≤300	≤300	≤300	≤300	≤300	≤300	≤300
F 60	≤178	≤198	≤218	≤240	≤263	≤287	≤300	≤300
F 90	≤100	≤110	≤121	≤132	≤144	≤158	≤169	≤182
F 120	≤67	≤73	≤79	≤86	≤94	≤101	≤109	≤117
F 180		≤41	≤44	≤47	≤51	≤56	≤59	≤63

Ausführung gem. abP: P-SAC02/III-974

### Stützen – kastenförmige Bekleidung, 4-seitig

mit Conlit Steelprotect Board oder Conlit Steelprotect Board Alu

IPE	100 120 140 160 180 200 220 240 270 300 330 360 400 450 500 550 600																
	Profilfaktor	300	279	260	241	227	211	198	184	176	167	157	146	137	130	121	113
F 30	25	25	25	25	25	25	25	25	25	25	25	25	25	25	25	25	25
F 60	60	50	50	50	40	35	30	30	25	25	25	25	25	25	25	25	25
F 90									60	60	50	50	50	40	35	35	30
F 120																60	60

IPBL (HEA)	100 120 140 160 180 200 220 240 260 280 300 320 340 360 400 450 500 550 600 650																				
	Profilfaktor	185	185	174	161	155	145	134	122	118	113	104	98	95	91	87	83	80	79	79	78
F 30	25	25	25	25	25	25	25	25	25	25	25	25	25	25	25	25	25	25	25	25	25
F 60	30	30	25	25	25	25	25	25	25	25	25	25	25	25	25	25	25	25	25	25	25
F 90			60	60	50	50	50	40	35	35	30	25	25	25	25	25	25	25	25	25	25
F 120											60	60	50	50	50	50	40	40	35	35	35

IPB (HEB)	100 120 140 160 180 200 220 240 260 280 300 320 340 360 400 450 500 550 600 650																				
	Profilfaktor	154	141	130	118	110	102	97	91	88	85	81	77	75	72	71	69	67	67	67	66
F 30	25	25	25	25	25	25	25	25	25	25	25	25	25	25	25	25	25	25	25	25	25
F 60	25	25	25	25	25	25	25	25	25	25	25	25	25	25	25	25	25	25	25	25	25
F 90	50	50	40	35	30	30	25	25	25	25	25	25	25	25	25	25	25	25	25	25	25
F 120					60	60	50	50	50	40	40	35	35	30	30	30	25	25	25	25	25

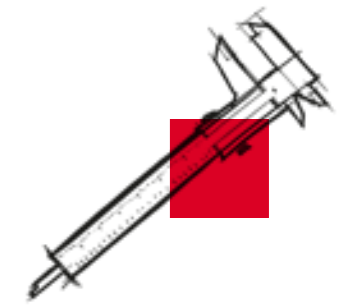
IPBv (HEM)	100 120 140 160 180 200 220 240 260 280 300 320/305 320 340 360 400 450 500 550 600 650																				
	Profilfaktor	85	80	76	71	68	65	63	52	51	50	43	56	43	43	44	45	47	48	50	51
F 30	25	25	25	25	25	25	25	25	25	25	25	25	25	25	25	25	25	25	25	25	25
F 60	25	25	25	25	25	25	25	25	25	25	25	25	25	25	25	25	25	25	25	25	25
F 90	25	25	25	25	25	25	25	25	25	25	25	25	25	25	25	25	25	25	25	25	25
F 120	40	40	35	30	30	25	25	25	25	25	25	25	25	25	25	25	25	25	25	25	25
F 180						60	50	50	50	35	60	35	35	35	40	40	50	50	50	50	50

Ausführung gem. abP: P-SAC02/III-974, Profilhöhen > 400 mm sowie Schweißnagelbefestigung, i. V. m. Gutachten BB-21-070-1



# Richtig dimensioniert

## Stahlstützen



### Stützen – profilfolgende Bekleidung, 4-seitig

mit Conlit Steelprotect Board oder Conlit Steelprotect Board Alu

IPE	100 120 140 160 180 200 220 240 270 300 330 360 400 450 500 550 600																	
	Profilfaktor	388	356	335	308	293	270	254	235	227	216	200	186	174	163	150	140	129
F30					25	25	25	25	25	25	25	25	25	25	25	25	25	25
F60					60	50	50	40	40	35	35	30	25	25	25	25	25	25
F90												60	60	50	50	40		

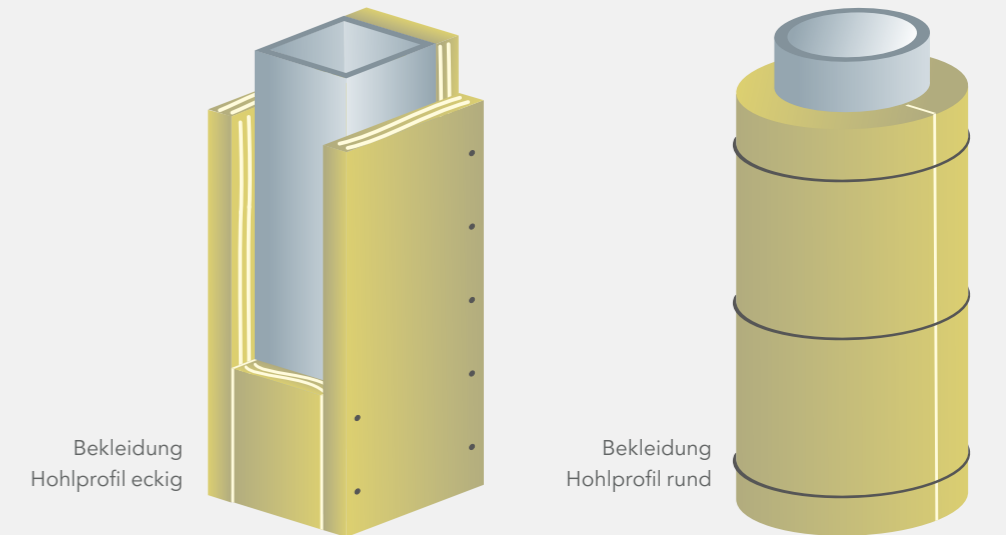
IPBL (HEA)	100 120 140 160 180 200 220 240 260 280 300 320 340 360 400 450 500 550 600 650																								
	Profilfaktor	264	269	252	235	225	212	196	178	171	164	152	142	135	128	120	113	107	104	102	100				
F30	25	25	25	25	25	25	25	25	25	25	25	25	25	25	25	25	25	25	25	25	25				
F60	50	50	40	40	40	35	30	25	25	25	25	25	25	25	25	25	25	25	25	25	25				
F90								60	60	60	50	50	50	40	35	35	30	30	30	30	25				
F120																					60	60	60	60	50

IPB (HEB)	100 120 140 160 180 200 220 240 260 280 300 320 340 360 400 450 500 550 600 650																							
	Profilfaktor	219	203	188	169	159	147	140	130	127	124	116	110	106	102	97	93	89	87	86	85			
F30	25	25	25	25	25	25	25	25	25	25	25	25	25	25	25	25	25	25	25	25	25	25	25	25
F60	40	35	30	25	25	25	25	25	25	25	25	25	25	25	25	25	25	25	25	25	25	25	25	25
F90				60	60	50	50	40	40	40	35	30	30	30	25	25	25	25	25	25	25	25	25	25
F120											60	60	60	60	50	50	50	50	40	40				

IPBv (HEM)	100 120 140 160 180 200 220 240 260 280 300 320/305 320 340 360 400 450 500 550 600 650																						
	Profilfaktor	117	111	107	100	96	92	89	73	71	70	60	79	60	60	61	61	63	63	64	65	66	
F30	25	25	25	25	25	25	25	25	25	25	25	25	25	25	25	25	25	25	25	25	25	25	25
F60	25	25	25	25	25	25	25	25	25	25	25	25	25	25	25	25	25	25	25	25	25	25	25
F90	35	35	30	25	25	25	25	25	25	25	25	25	25	25	25	25	25	25	25	25	25	25	25
F120	60	60	60	50	50	50	50	40	30	30	25	25	25	25	25	25	25	25	25	25	25	25	25
F180											60	60	60	60	60	60	60	60	60	60	60	60	60

Ausführung gem. abP: P-SAC02/III-974, i. V. m. Gutachten BB-21-070-1

### Brandschutzbekleidungen F 30 bis F 120



### Stützen – profilfolgende Bekleidung, Hohlprofil eckig, 4-seitig

mit Conlit Steelprotect Board oder Conlit Steelprotect Board Alu

RHS Vierkant b/h/d mm	80/80/6 90/90/6 100/100/6 120/120/6 140/140/6 150/150/6 180/180/8 200/200/8 250/250/8 300/300/12.5 350/350/12.5 400/400/12.5												
	Profilfaktor	167	167	167	167	167	167	125	125	125	80	80	80
F30	25	25	25	25	25	25	25	25	25	25	25	25	25
F60	25	25	25	25	25	25	25	25	25	25	25	25	25
F90	60	60	60	60	60	60	40	40	40	25	25	25	
F120											40	40	40

RHS Rechteck b/h/d mm	80/40/6 90/50/6 100/50/6 100/60/6 120/60/6 120/80/6 150/100/6 160/80/6 200/100/6 200/150/8 300/200/8 400/200/12.5 450/250/12.5													
	Profilfaktor	167	167	167	167	167	167	167	167	167	125	125	80	80
F30	25	25	25	25	25	25	25	25	25	25	25	25	25	
F60	25	25	25	25	25	25	25	25	25	25	25	25	25	
F90	60	60	60	60	60	60	60	60	60	40	40	25	25	
F120												40	40	

Ausführung gem. abP: P-SAC02/III-974, i. V. m. Gutachten BB-21-070-1

## Stützen – profilfolgende Bekleidung, Rundprofile

mit Conlit Steelprotect Section oder Conlit Steelprotect Section Alu

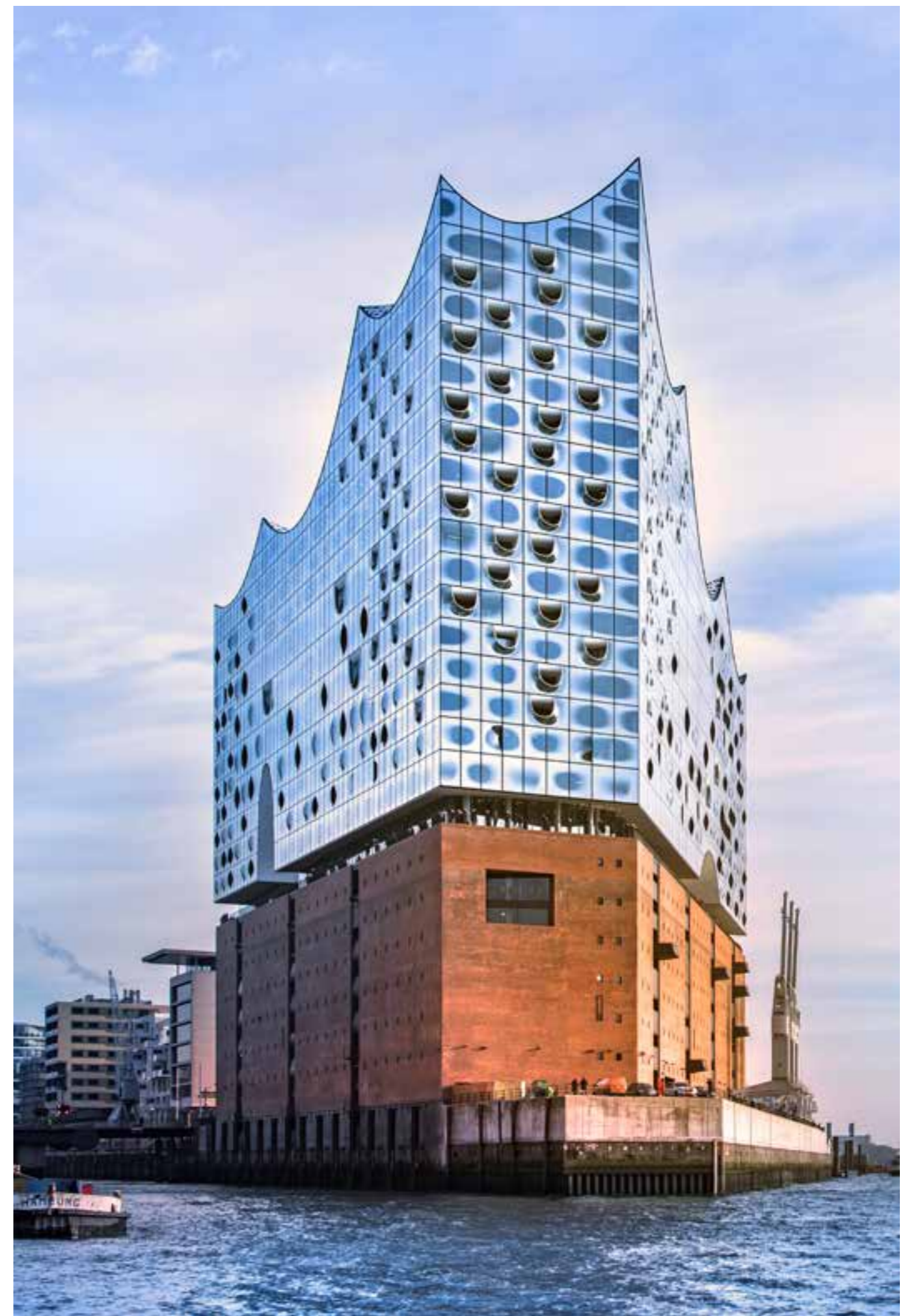
	Mittelschwere Gewinderohre DIN EN 10255 (Auszug)						
	Rohraußendurchmesser [mm]	60.3	76.1	88.9	114.3	139.7	165.1
Wandungsdicke [mm]	3.6	3.6	4.0	4.5	5.0	5.0	
Profilmfaktor	278	278	250	222	200	200	
F 30	30	30	30	30	30	30	
F 60	50	50	50	40	40	40	

	Schwere Gewinderohre DIN EN 10255 (Auszug)									
	Rohraußendurchmesser [mm]	33.7	42.4	48.3	60.3	76.1	88.9	114.3	139.7	165.1
Wandungsdicke [mm]	4.0	4.0	4.0	4.5	4.5	5.0	5.4	5.4	5.4	
Profilmfaktor	250	250	250	222	222	200	185	185	185	
F 30	30	30	30	30	30	30	30	30	30	
F 60	50	50	50	40	40	40	30	30	30	

	Massive Rundprofile									
	Rohraußendurchmesser [mm]	14	<17	<21	<23	<26	<29	<31	<34	<40
Profilmfaktor	286	235	191	174	154	138	129	118	100	
F 30	30	30	30	30	30	30	30	30	30	
F 60	50	40	30	30	30	30	30	30	30	
F 90				60	50	50	40	40	30	

	Nahtlose Rohre DIN EN 10220 und DIN EN 10216 (Auszug)									
	Rohraußendurchmesser [mm]	139.7	168.3	219.1	273.0	323.9	355.6	406.4	508.0	610.0
Wandungsdicke [mm]	4.0	4.5	5.9	6.3	7.1	8.0	8.8	11.0	12.5	
Profilmfaktor	250	222	170	159	141	125	114	91	80	
F 30	30	30	30	30	30	30	30	30	30	
F 60	50	40	30	30	30	30	30	30	30	
F 90			60	60	50	40	40	30	30	

	Geschweißte Rohre DIN EN 10220 und DIN EN 10217 (Auszug)									
	Rohraußendurchmesser [mm]	139.7	168.3	219.1	273.0	323.9	355.6	406.4	508.0	610.0
Wandungsdicke [mm]	4.0	4.0	4.5	5.0	5.6	5.6	6.3	6.3	6.3	
Profilmfaktor	250	250	222	200	179	179	159	159	159	
F 30	30	30	30	30	30	30	30	30	30	
F 60	50	50	40	40	30	30	30	30	30	
F 90					60	60	60	60	60	



# Brandschutz an Stahlbetonbauteilen

## Erhöhung der Feuerwiderstandsdauer von Stahlbetonbauteilen

Nach DIN 4102-4 müssen die Bewehrungsstäbe eine Betonüberdeckung haben, die nach Konstruktionsmerkmalen und der geforderten Feuerwiderstandsklasse zu dimensionieren ist.

Bei der Sanierung von Stahlbetonbauteilen mit brandschutztechnisch unzureichender Betonüberdeckung (DIN 4102-4) oder bei Erhöhung der vorhandenen Feuerwiderstandsdauer, z. B. wegen einer Nutzungsänderung von Gebäuden im Bestand, bietet Conlit damit eine wirtschaftliche Lösung zur Verbesserung der Feuerwiderstandsklasse.

Durch den Einsatz von Conlit Brandschutzplatten kann die geforderte Betonüberdeckung in brandschutztechnischer Hinsicht reduziert werden. **Dabei ersetzen 10 mm Conlit Steelprotect Board/Alu 25 mm Betonüberdeckung.**

Die druckfesten Steinwolle-Platten sind nichtbrennbar (Baustoffklasse A1/A2 nach DIN 4102, Teil 1) und mit einem Flächengewicht von nur ca. 4 kg/m<sup>2</sup> (bei einer verwendeten Dicke von 25 mm) äußerst leicht, was das Handling auf der Baustelle im Vergleich zu anderen Plattenbaustoffen erheblich vereinfacht. Mit Conlit Steelprotect Board wird somit wenig Masse eingebracht, was von großer statischer Bedeutung ist.



### ZU IHRER INFORMATION

Alle notwendigen Details zur Dimensionierung und Konstruktion der Conlit Bekleidung regelt die gutachterliche Stellungnahme Nr. GA-2012/215c-Nau.



### Die kritische Temperatur

Grundlagen für die Ermittlung der erforderlichen Dämmstärke sind in der DIN 4102-4:1994-03 im Abschnitt 3 „Klassifizierte Betonbauteile mit Ausnahme von Wänden“ beschrieben. Für klassifizierte Wände ist außerdem der Abschnitt 4 zu beachten.

Wichtige Parameter für die Auslegung sind die verwendete Stahlsorte sowie deren statischer Ausnutzungsgrad. Ähnlich wie bei der Ertüchtigung von Stahlbauteilen soll durch die notwendige Betonabdeckung im Brandfall eine Temperaturerhöhung in den kritischen Bereich verhindert werden. Die kritische Temperatur **crit T** des Bewehrungsstahls ist die Temperatur, bei der die Bruchspannung des Stahls auf die im Bauteil vorhandene Stahlspannung absinkt. Die im Bauteil vorhandene Stahlspannung verändert sich während der Brandeinwirkung.

Tabelle 1: crit T von Beton- und Spannstählen sowie Δu-Wert

Stahlsorten Art	Festigkeitsklasse	crit T [°C]	Δu [mm]
Betonstahl	BSt 220/340	570	-7,5
Betonstahl	BSt 420 S BSt 500 S BSt 500 M	500	0
Spannstahl, warmgewalzt, gereckt und angelassen	St 835/1030 St 885/1080	500	0
Spannstahl, vergütete Drähte	St 1080/1230 St 1325/1470 St 1420/1570	450	+5
Spannstahl, kaltgezogene Drähte und Litzen	St 1470/1670	375	+12,5
	St 1375/1570 St 1570/1770	350	+15

Anwendung auf Basis der Tabellen gemäß DIN 4120-4:1994-03 – „Normallastfall“

### Beziehung von Stahlspannung zu crit T

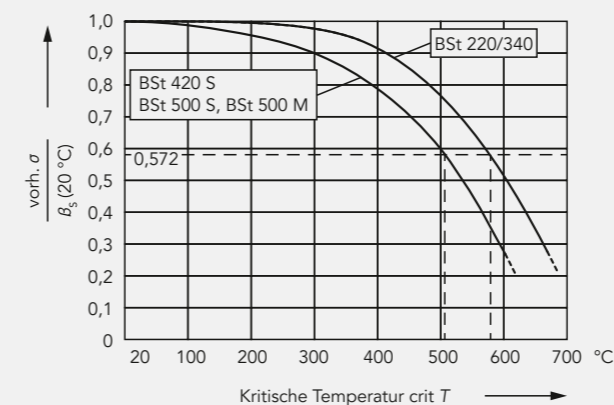


Bild 1: Abfall des Verhältnisses vorh.  $\sigma/\beta_s(20^\circ\text{C})$  von Betonstählen in Abhängigkeit von der Temperatur

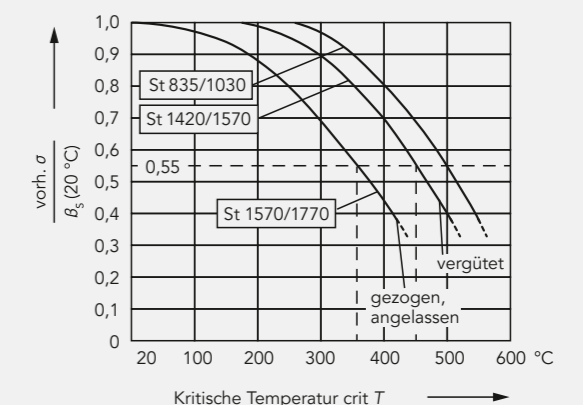


Bild 2: Abfall des Verhältnisses vorh.  $\sigma/\beta_s(20^\circ\text{C})$  von Spannstählen in Abhängigkeit von der Temperatur

# Brandschutz an Stahlbetonbauteilen



## Achsabstand der Bewehrung

Die sich aus der kritischen Temperatur  $c_{rit}$  ergebende Mindestbetonabdeckung  $c$  wird über den Achsabstand  $u$  der Bewehrung beschrieben. Dies ist der Abstand zwischen der Längsachse der tragenden Bewehrungsstäbe (Längsstäbe) oder Spannglieder und der beflamten Betonoberfläche (Bild 3).



Conlit Steelprotect Board und Steelprotect Board Alu können als Brandschutz für Stahlbetonbauteile im Neubau sowie im Sanierungsbereich verwendet werden.



Bei der Sanierung von Stahlbetonbauteilen sind ggf. zusätzliche Maßnahmen zum Korrosionsschutz der Beton- und Spannstähle vorzusehen.

Nach der Lage werden weiter unterschieden:

$$u_s = u_{\text{seitlich}} \quad \text{und} \quad u_o = u_{\text{oben}}$$

Alle Achsabstände sind Nennmaße nach DIN 1045.

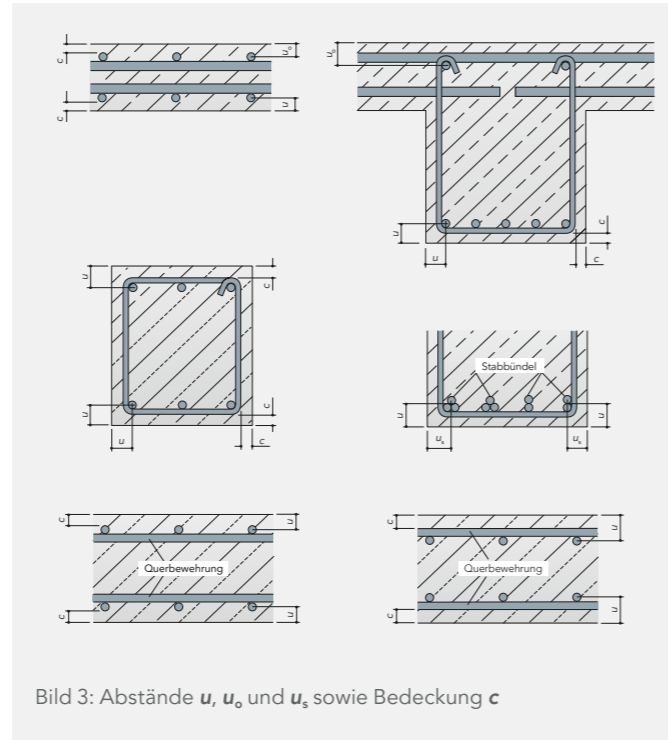


Bild 3: Abstände  $u$ ,  $u_o$  und  $u_s$  sowie Bedeckung  $c$

## Der Geltungsbereich der gutachterlichen Stellungnahme GA-2012/215c-Nau nach DIN 4102-4:1994-03, Abschnitte 3 und 4:

- a. maximal 3-seitig beanspruchte, statisch bestimmt gelagerte Stahlbeton- und Spannbetonbalken aus Normalbeton
- b. 1- bis 4-seitig beanspruchte, statisch unbestimmt gelagerte Stahlbeton- und Spannbetonbalken aus Normalbeton
- c. Stahlbeton- und Spannbetonplatten aus Normalbeton ohne Hohlräume
- d. Stahlbeton- und Spannbetonplatten aus Normalbeton mit Hohlräumen
- e. Stahlbetonhohldielen und Porenbetonplatten
- f. Stahlbeton- und Spannbetonrippendecken aus Normalbeton ohne Zwischenbauteile
- g. Stahlträgerdecken mit einer Abdeckung aus Leichtbeton (Bauart I) oder Normalbeton (Bauart II)
- h. Stahlbetonstützen aus Normalbeton
- i. tragende und nichttragende raumabschließende Beton- und Stahlbetonwände aus Normalbeton (1-seitige Brandbeanspruchung)
- j. tragende nicht raumabschließende Beton- und Stahlbetonwände aus Normalbeton (mehreseitige Brandbeanspruchung)

## Dimensionierung der Bekleidung

Tabelle 2: Plattenbekleidungsstärke als Ersatz für den Achsabstand  $u$  und/oder eine Querschnittsabmessung

Bekleidungsart	Erforderliche Plattendicke in mm als Ersatz für 25 mm		Maximal zulässige Plattendicke in mm
	Normalbeton	Leicht- oder Porenbeton	
Steinwolle-Platten Conlit Steelprotect Board	10	10	... <sup>1)</sup>

<sup>1)</sup>Hinsichtlich der maximal zulässigen Plattendicke der Steinwolle-Brandschutzbekleidung besteht keine Einschränkung, wenn für die Befestigungsmittel der Plattenbekleidung ein entsprechender statischer Nachweis vorliegt.

Die notwendige Bekleidungsstärke mit Conlit Steelprotect Board ergibt sich daher nach der einfachen Formel:

$$D = (u_{\text{erforderlich}} - u_{\text{vorhanden}}) \times 0,4 \text{ [mm]}$$

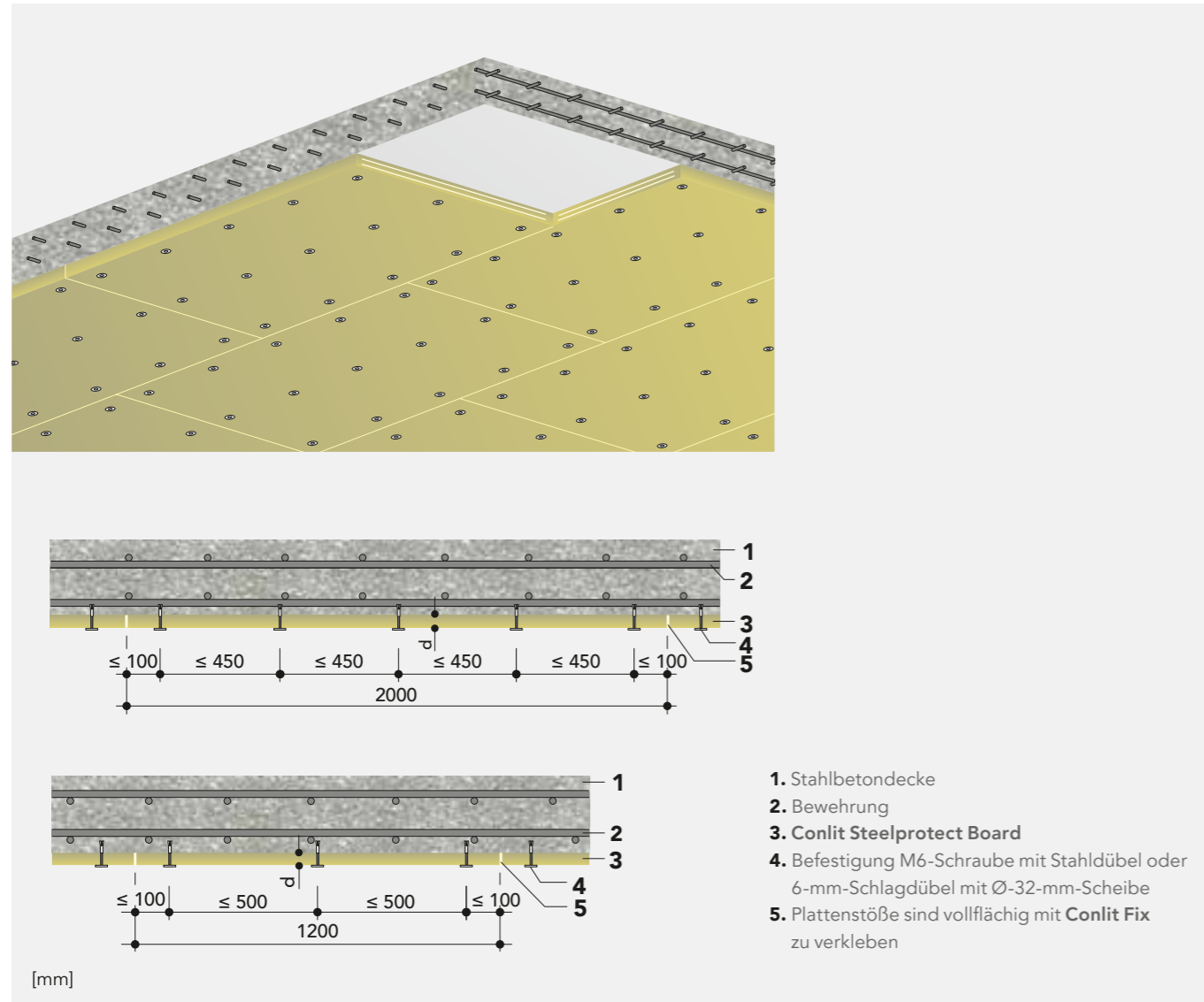
## 10 mm Conlit Steelprotect Board/Alu ersetzen 25 mm Betonüberdeckung



Falls erforderlich oder gewünscht, darf die Oberfläche des Conlit Steelprotect Board mit einem mineralischen Putz inkl. Armierung bis 15 mm Dicke versehen werden, wobei die bauordnungsrechtlichen Anforderungen an die Baustoffklassifizierung des Putzes zu berücksichtigen sind. Es empfiehlt sich auf jeden Fall, vor dem Putz einen Primer auf die Steinwolle aufzubringen, um einer Fleckenbildung auf dem Putz vorzubeugen.

# So wird montiert

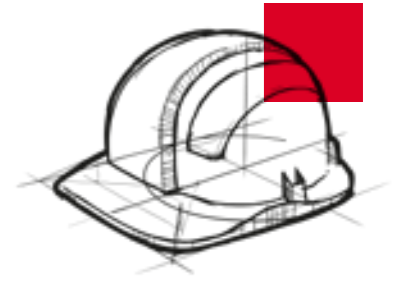
## Stahlbetondecken\*



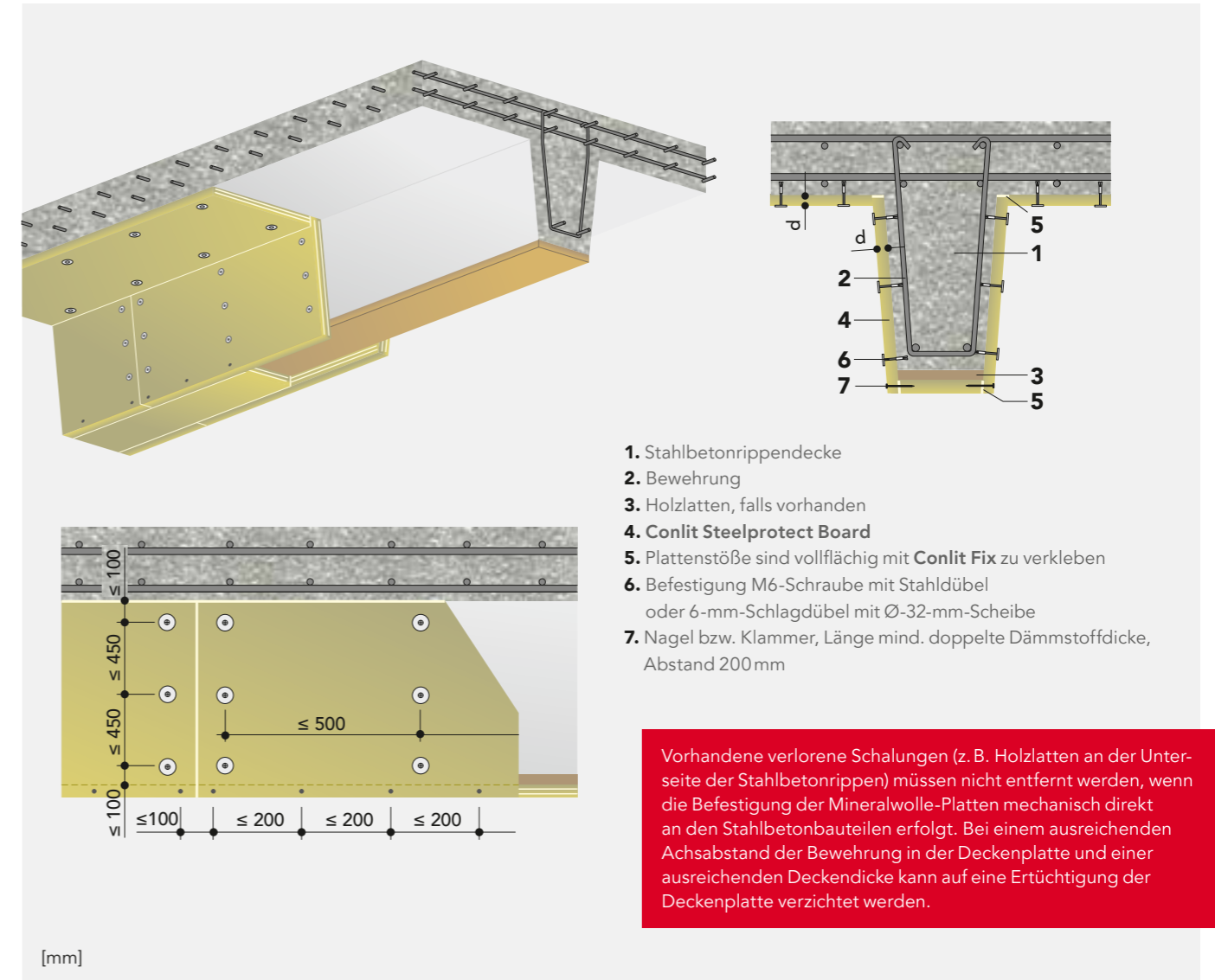
\*Stahlbeton- und Spannbetonplatten aus Normalbeton mit und ohne Hohlräume, Stahlbetonhohldielen und Porenbetonplatten.

### Plattenbekleidungsstärke in Abhängigkeit von der verwendeten Bewehrung und der erforderlichen Feuerwiderstandsklasse

Feuerwiderstandsklasse	Erforderliche Plattendicke „d“ in mm bei einer kritischen Temperatur (crit T) der Bewehrung von				
	570 °C	500 °C	450 °C	375 °C	350 °C
≤ F90	20	25	25	25	25
F120	25	30	30	30	30



## Stahlbetonrippendecken\*



\*Stahlbeton- und Spannbetonrippendecken aus Normalbeton ohne Zwischenbauteile.

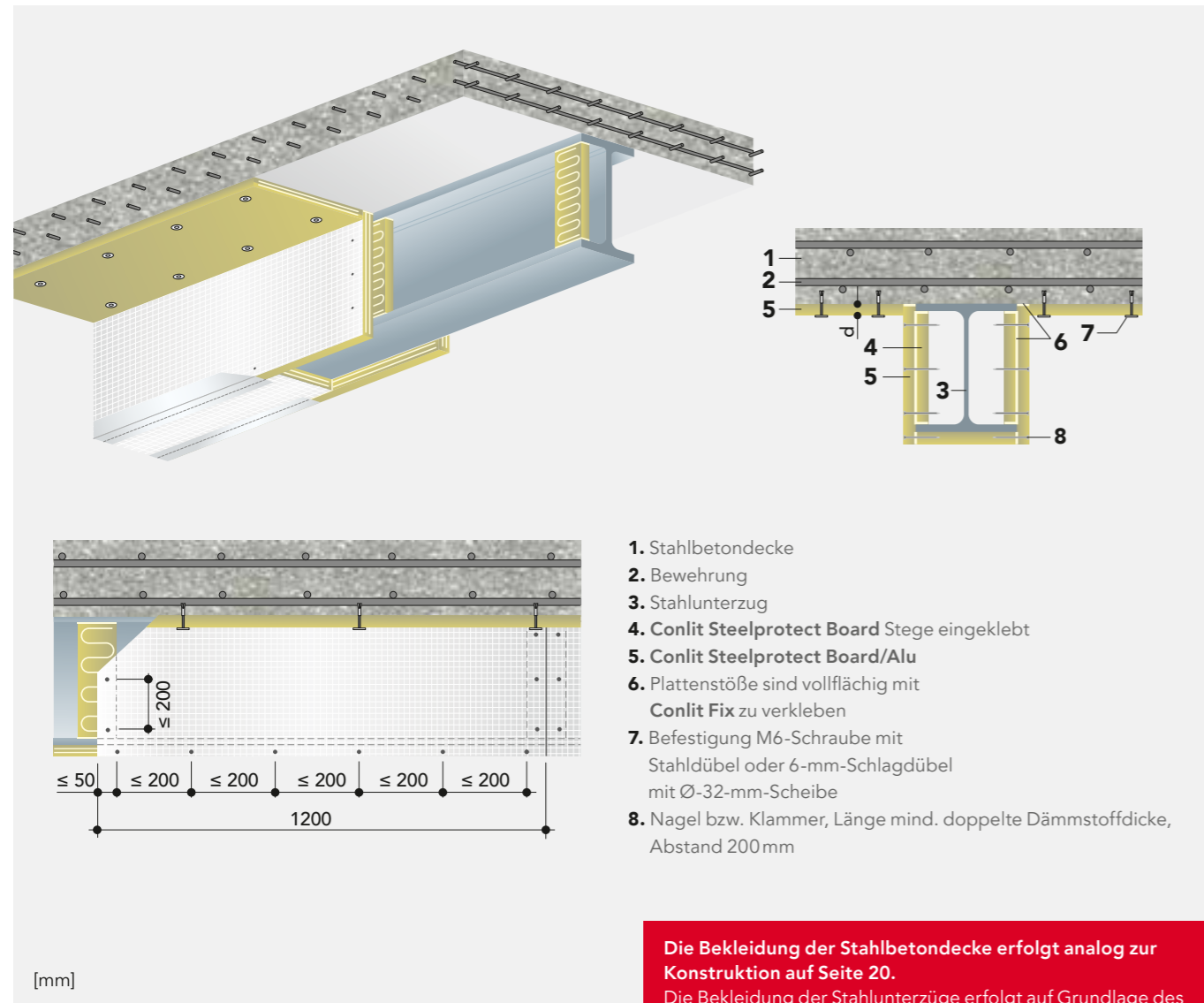
### Plattenbekleidungsstärke in Abhängigkeit von der verwendeten Bewehrung und der erforderlichen Feuerwiderstandsklasse

Feuerwiderstandsklasse	Erforderliche Plattendicke „d“ in mm bei einer kritischen Temperatur (crit T) der Bewehrung von									
	570 °C		500 °C		450 °C		375 °C		350 °C	
	Rippe	Platte	Rippe	Platte	Rippe	Platte	Rippe	Platte	Rippe	Platte
≤ F90	20	20	25	25	25	25	30	30	30	30
F120	25	25	30	30	30	30	35	35	35	35

Vorhandene verlorene Schalungen (z. B. Holzlatten an der Unterseite der Stahlbetonrippen) müssen nicht entfernt werden, wenn die Befestigung der Mineralwolle-Platten mechanisch direkt an den Stahlbetonbauteilen erfolgt. Bei einem ausreichenden Achsabstand der Bewehrung in der Deckenplatte und einer ausreichenden Deckendicke kann auf eine Ertüchtigung der Deckenplatte verzichtet werden.

# So wird montiert

## Stahlträgerdecken\*



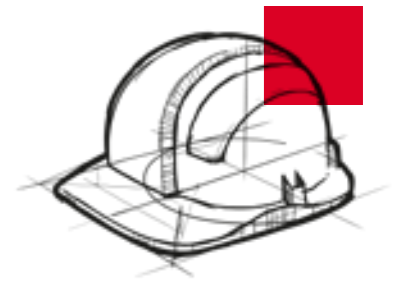
1. Stahlbetondecke
2. Bewehrung
3. Stahlunterzug
4. Conlit Steelprotect Board Stege eingeklebt
5. Conlit Steelprotect Board/Alu
6. Plattenstöße sind vollflächig mit Conlit Fix zu verkleben
7. Befestigung M6-Schraube mit Stahldübel oder 6-mm-Schlagdübel mit Ø-32-mm-Scheibe
8. Nagel bzw. Klammer, Länge mind. doppelte Dämmstoffdicke, Abstand 200 mm

**Die Bekleidung der Stahlbetondecke erfolgt analog zur Konstruktion auf Seite 20.**  
Die Bekleidung der Stahlunterzüge erfolgt auf Grundlage des abP P-SAC02/III-974 (siehe Seiten 10–15).

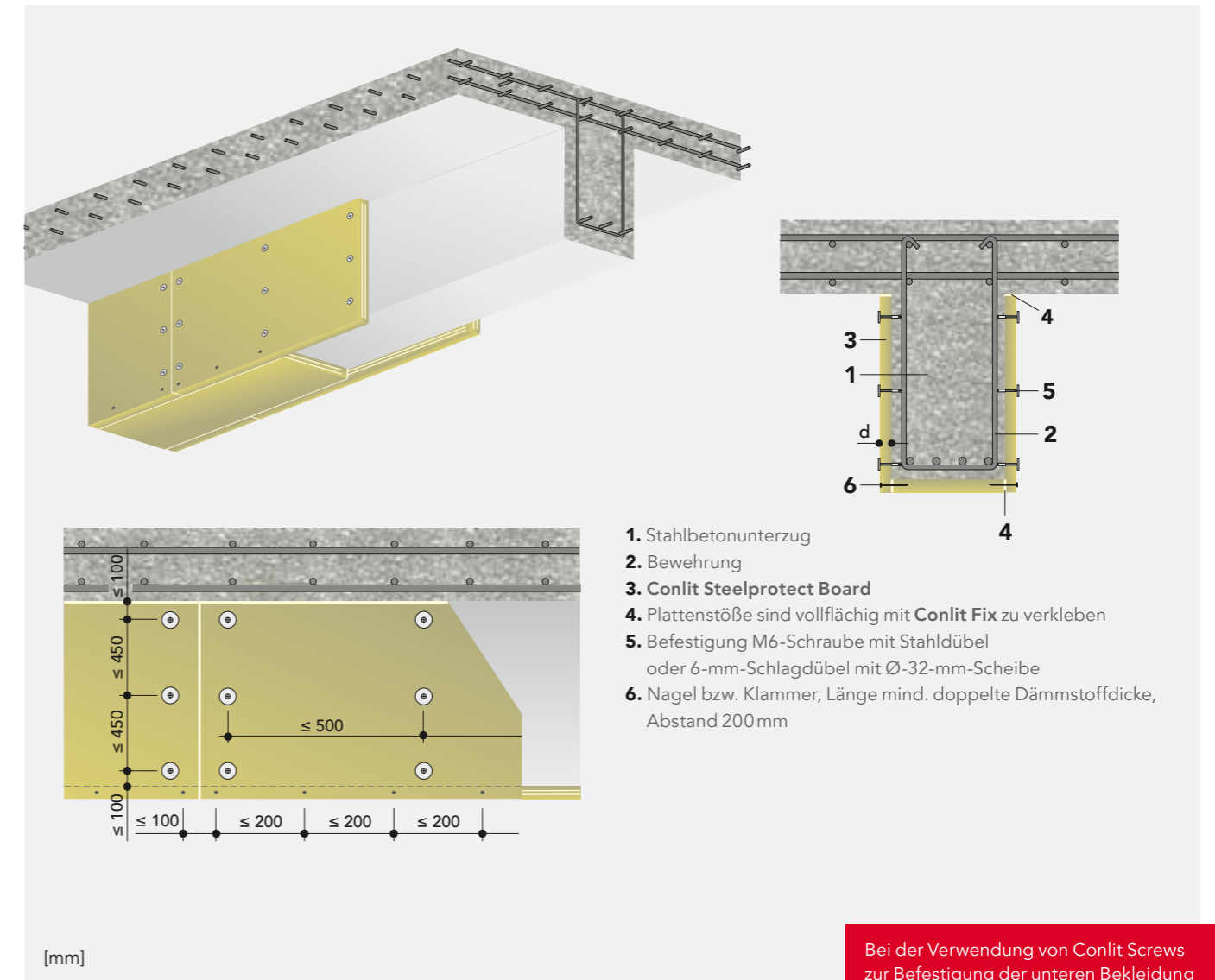
\*Stahlträgerdecken mit einer Abdeckung aus Leichtbeton (Bauart I) oder Normalbeton (Bauart II).

### Plattenbekleidungsstärke in Abhängigkeit von der verwendeten Bewehrung und der erforderlichen Feuerwiderstandsklasse

Feuerwiderstandsklasse	Erforderliche Plattendicke „d“ in mm bei einer kritischen Temperatur (crit T) der Bewehrung von				
	570 °C	500 °C	450 °C	375 °C	350 °C
≤ F90	20	25	25	25	25
F120	25	30	30	30	30



## Stahlbeton- und Spannbetonbalken\*



1. Stahlbetonunterzug
2. Bewehrung
3. Conlit Steelprotect Board
4. Plattenstöße sind vollflächig mit Conlit Fix zu verkleben
5. Befestigung M6-Schraube mit Stahldübel oder 6-mm-Schlagdübel mit Ø-32-mm-Scheibe
6. Nagel bzw. Klammer, Länge mind. doppelte Dämmstoffdicke, Abstand 200 mm

Bei der Verwendung von Conlit Screws zur Befestigung der unteren Bekleidung kann auf den Kleber verzichtet werden.

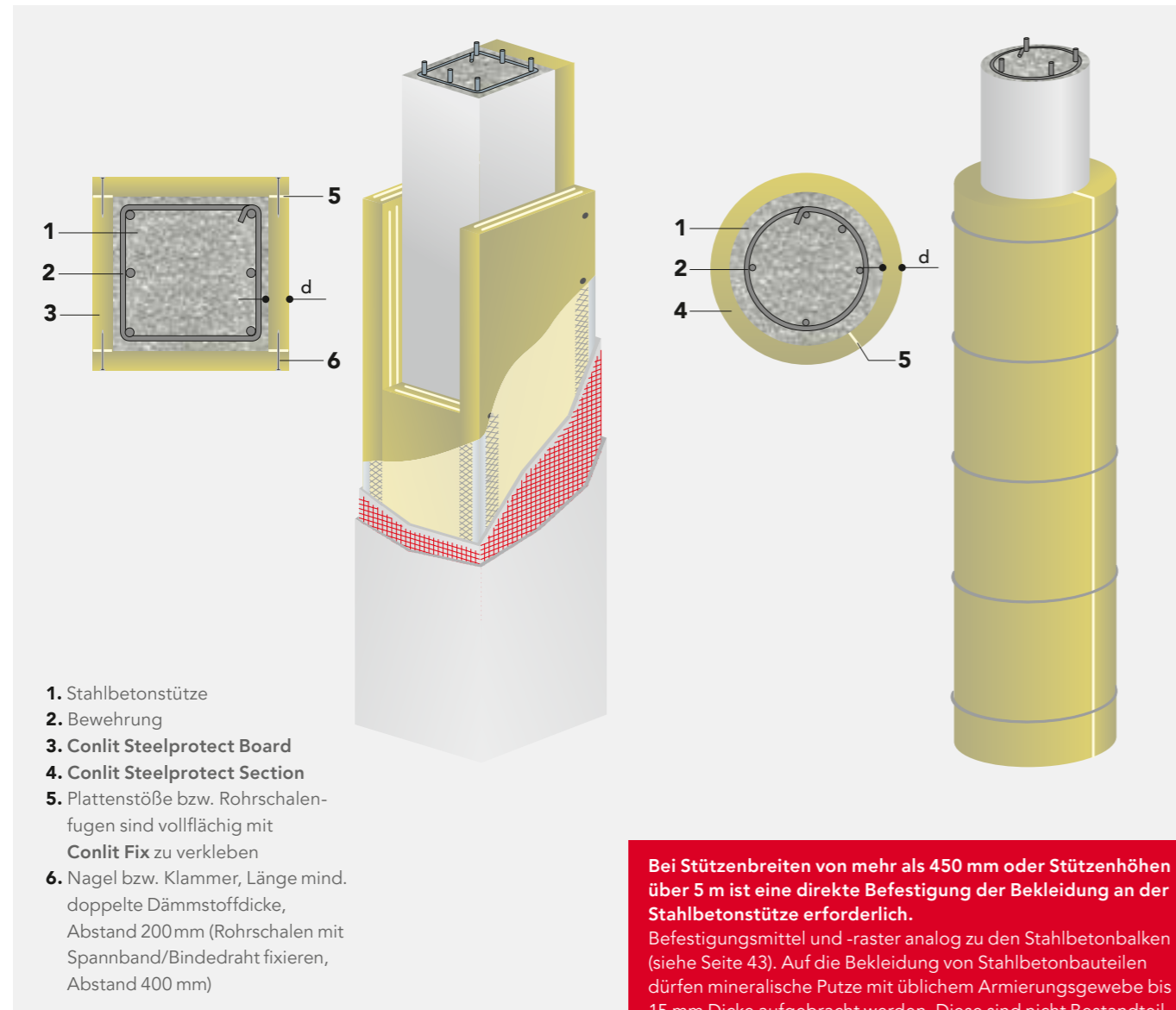
\*Maximal 3-seitig beanspruchte, statisch bestimmt, sowie 1- bis 4-seitig beanspruchte, statisch unbestimmt, gelagerte Stahlbeton- und Spannbetonbalken aus Normalbeton.

### Plattenbekleidungsstärke in Abhängigkeit von der verwendeten Bewehrung und der erforderlichen Feuerwiderstandsklasse

Feuerwiderstandsklasse	Erforderliche Plattendicke „d“ in mm bei einer kritischen Temperatur (crit T) der Bewehrung von				
	570 °C	500 °C	450 °C	375 °C	350 °C
≤ F90	20	25	25	25	25
F120	25	30	30	30	30

# So wird montiert

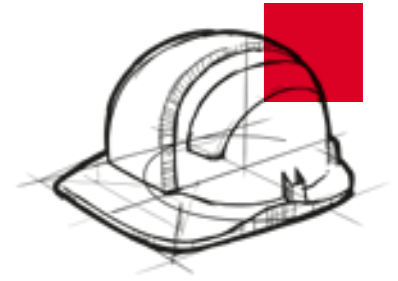
## Stahlbetonstützen\*



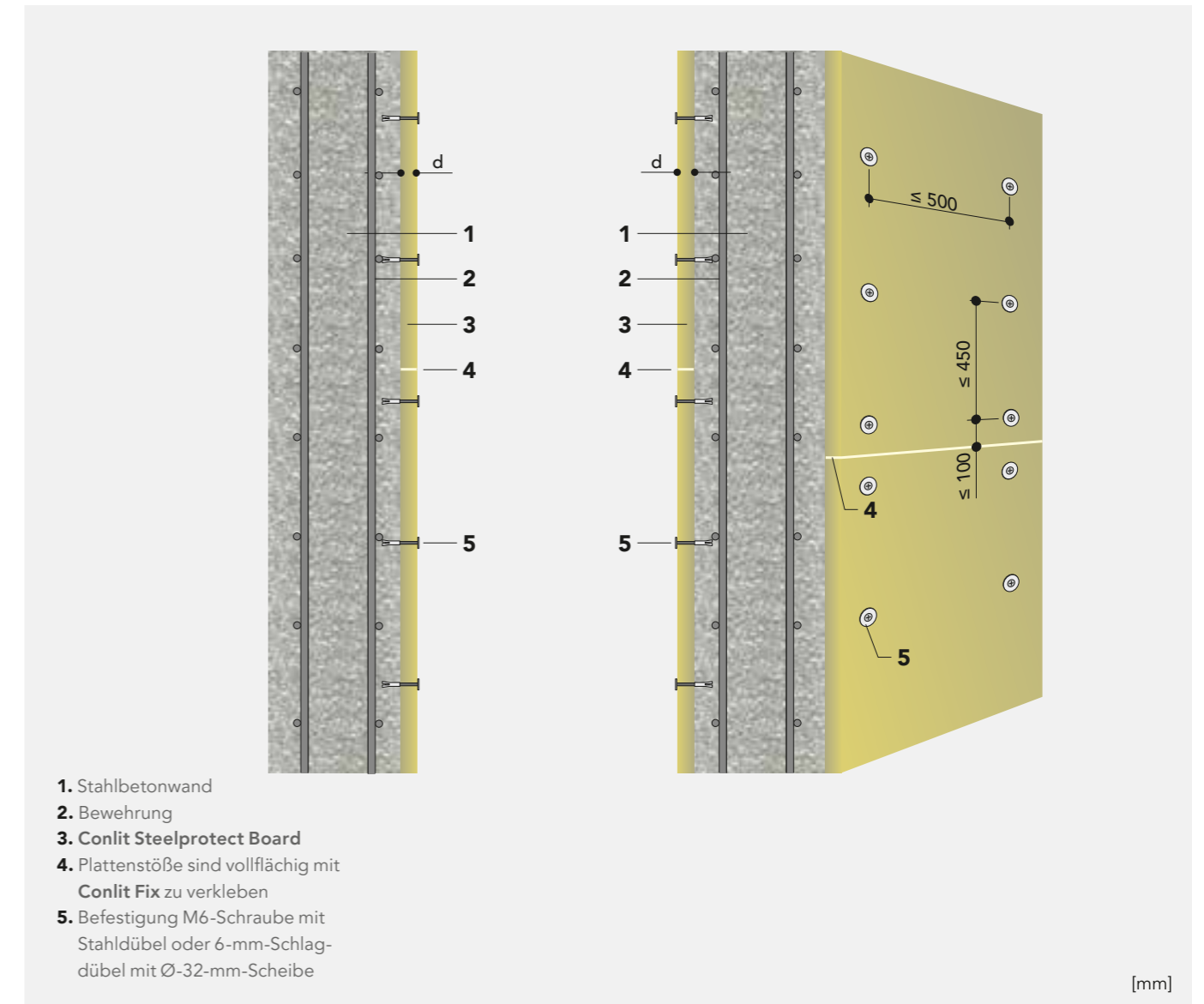
\*Stahlbetonstützen aus Normalbeton.

### Plattenbekleidungsstärke in Abhängigkeit von der verwendeten Bewehrung und der erforderlichen Feuerwiderstandsklasse

Feuerwiderstandsklasse	Erforderliche Plattendicke „d“ in mm bei einer kritischen Temperatur (crit T) der Bewehrung von	
	570 °C	500 °C
≤ F90	20	25
F120	25	30



## Beton- und Stahlbetonwände\*



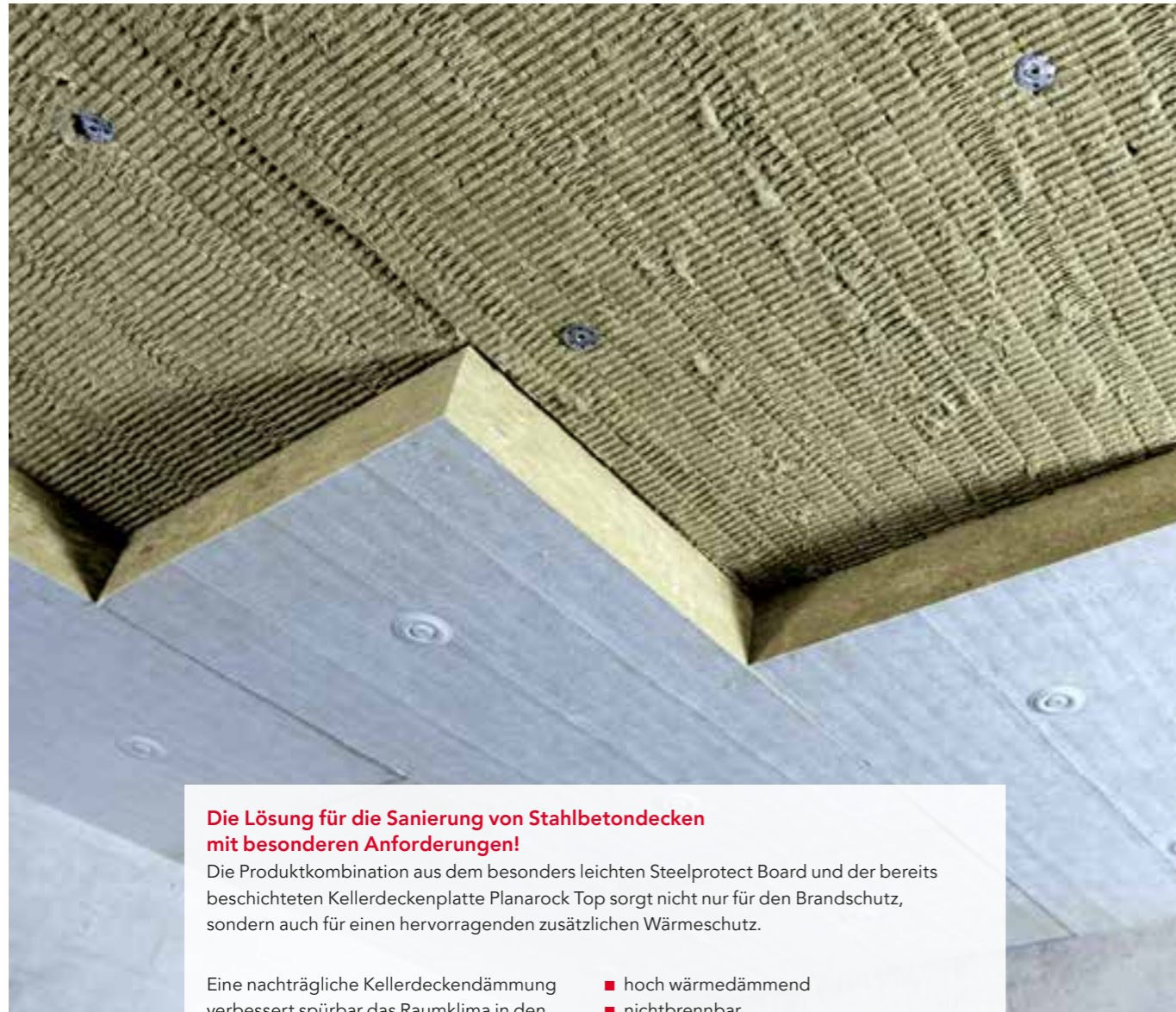
\*Tragende und nichttragende raumabschließende Beton- und Stahlbetonwände aus Normalbeton (1-seitige Brandbeanspruchung), tragende nicht raumabschließende Beton- und Stahlbetonwände aus Normalbeton (mehrseitige Brandbeanspruchung).

### Plattenbekleidungsstärke in Abhängigkeit von der verwendeten Bewehrung und der erforderlichen Feuerwiderstandsklasse

Feuerwiderstandsklasse	Erforderliche Plattendicke „d“ in mm bei einer kritischen Temperatur (crit T) der Bewehrung von	
	570 °C	500 °C
≤ F90	20	25
F120	25	30

# Intelligent kombiniert

Sanierung von Stahlbetondecken: Hervorragender Brandschutz trifft auf erstklassige Wärmedämmung



## Die Lösung für die Sanierung von Stahlbetondecken mit besonderen Anforderungen!

Die Produktkombination aus dem besonders leichten Steelprotect Board und der bereits beschichteten Kellerdeckenplatte Planarock Top sorgt nicht nur für den Brandschutz, sondern auch für einen hervorragenden zusätzlichen Wärmeschutz.

Eine nachträgliche Kellerdeckendämmung verbessert spürbar das Raumklima in den darüberliegenden Räumen im Erdgeschoss. Die Kellerdeckenplatte Planarock Top von ROCKWOOL mit einer bereits fertigen Oberfläche ist eine hervorragende Wahl für die Dämmung der untersten Geschossdecke:

- hoch wärmedämmend
- nichtbrennbar
- schallabsorbierend
- druckbelastbar
- formbeständig
- sichere Montage
- diffusionsoffen

## Planarock Top – die Wärmedämmung nach dem Brandschutz

Unter die mit Conlit Steelprotect Board brandschutztechnisch ertüchtigte Kellerdecke folgt in einem zweiten Schritt die Verlegung der hoch wärmedämmenden Steinwolle-Dämmplatten Planarock Top ( $\lambda = 0,035 \text{ W/(m}\cdot\text{K)}$ ). Der besondere Vorteil: Da die bereits verlegten Conlit Steelprotect Boards ebenfalls eine wärmedämmende Wirkung haben, sind vergleichsweise geringe Dämmdicken der Planarock Top ausreichend, um die Anforderungen an den gewünschten Wärmeschutz zu erfüllen.

## Schnelle Dübelmontage

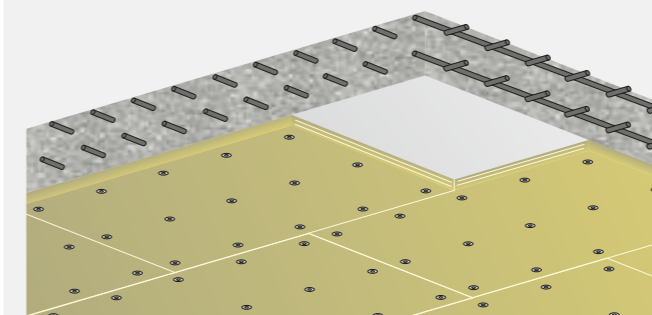
Aufgrund der speziellen Zweischichtcharakteristik ist die Planarock Top besonders druckbelastbar und formstabil und damit sicher zu montieren. Die Befestigung erfolgt mit nichtbrennbaren Dübeln (z. B. EJOT DDS-Z) mit mindestens zwei Dübeln pro Platte. Das Dübelbild muss dabei auf das Befestigungsrastrer der Conlit Brandschutzplatten abgestimmt sein.

## Handlich, effizient – mit bereits fertiger Oberfläche

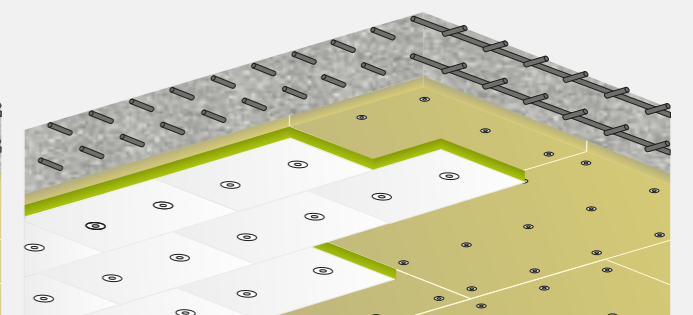
Die Steinwolle-Dämmplatten Planarock Top (Format:  $1000 \times 625 \text{ mm}$ ) können ebenfalls von nur einer Person über Kopf verarbeitet werden. Durch ihre bereits werkseitig natürlich helle Vlieskaschierung besitzt die Planarock Top eine fertige Oberfläche (ohne optische Anforderungen).



## Der erste Schritt: der exzellente Brandschutz mit dem Conlit Steelprotect Board



## Der zweite Schritt: die hocheffiziente Wärmedämmung mit Planarock Top



- Die einzelnen Dämmlagen sind im Verband zu verlegen.
- Eine fugenversetzte Verlegung der 1. und 2. Dämmlage ist nicht zwingend erforderlich.
- Die Dübelbilder der Dämmlagen sind aufeinander abzustimmen.



**DEUTSCHE ROCKWOOL GmbH & Co. KG**

Rockwool Straße 37–41  
45966 Gladbeck  
T +49 (0) 2043 4080  
www.rockwool.de  
HR A 5510 Gelsenkirchen

**Angebote/Auftragservice**

T +49 (0) 2043 408231  
kundendienst@rockwool.com  
bestellungen@rockwool.com

**Fachberatung und technische Informationen**

T +49 (0) 2043 408606  
service.technik@rockwool.de



BIM SOLUTION FINDER

bim.rockwool.de

Unsere technischen Informationen geben den Stand unseres Wissens und unserer Erfahrung zum Zeitpunkt der Drucklegung wieder, verwenden Sie bitte deshalb die jeweils neueste Auflage, da sich Erfahrungs- und Wissensstand stets weiterentwickeln. In Zweifelsfällen setzen Sie sich bitte mit uns in Verbindung. Beschriebene Anwendungsbeispiele können besondere Verhältnisse des Einzelfalls nicht berücksichtigen und erfolgen daher ohne Haftung. Unseren Geschäftsbeziehungen mit Ihnen liegen stets unsere Allgemeinen Verkaufs-, Lieferungs- und Zahlungsbedingungen in der jeweils neuesten Fassung zugrunde, die Sie unter www.rockwool.de finden. Auf Anfrage senden wir Ihnen die AGBs auch gerne zu. Wir weisen insbesondere auf Ziff. VI. dieser Bedingungen, wonach wir für Planungs-, Beratungs- und Verarbeitungshinweise etc. eine wie auch immer geartete Haftung nur dann übernehmen, wenn wir Ihnen auf Ihre schriftliche Anfrage hin verbindlich und schriftlich unter Bezugnahme auf ein bestimmtes, uns bekanntes Bauvorhaben Vorschläge mitgeteilt haben. In jedem Fall bleiben Sie verpflichtet, unsere Vorschläge unter Einbeziehung unserer Ware auf die Eignung für den von Ihnen vorgesehenen konkreten Verwendungszweck hin zu untersuchen, ggf. unter Einbeziehung von Fachingenieuren u. Ä. mehr.

**Umwelt-Produktdeklaration**

Das Institut Bauen und Umwelt e.V. hat die Mineralwolle-Dämmstoffe der DEUTSCHEN ROCKWOOL mit dem konsequent auf internationale Standards abgestimmten Öko-Label Typ III zertifiziert. Diese Deklaration ist eine Umwelt-Produktdeklaration gemäß ISO 14025 und beschreibt die spezifische Umweltleistung von unkaschierten ROCKWOOL Steinwolle-Dämmstoffen in Deutschland. Sie macht Aussagen zum Energie- und Ressourceneinsatz und bezieht sich auf den gesamten Lebenszyklus der ROCKWOOL Dämmstoffe einschließlich Abbau der Rohstoffe, Herstellungsprozess und Recycling.

**RAL-Gütezeichen**

ROCKWOOL Steinwolle-Dämmstoffe sind mit dem RAL-Gütezeichen gekennzeichnet und damit als gesundheitlich unbedenklich bestätigt. Nach den strengen Kriterien der Güte- und Prüfbestimmungen der Gütegemeinschaft Mineralwolle e.V. unterliegen sie ständigen externen Kontrollen, die die Einhaltung der Kriterien des deutschen Gefahrstoffrechts und der Verordnung (EG) Nr. 1272/2008 garantieren. Biologische ROCKWOOL Steinwolle-Dämmstoffe bieten hervorragenden Wärme-, Kälte-, Schall- und Brandschutz bei hoher Sicherheit.

Für alle in Deutschland produzierten und vertriebenen Mineralwolle-Dämmstoffe gelten besonders hohe Anforderungen an deren Güte. Deshalb lässt die DEUTSCHE ROCKWOOL – wie alle anderen Mineralwolle-Dämmstoffhersteller – ihre Produkte in der Gütegemeinschaft Mineralwolle überwachen. Der Umgang mit Mineralwolle-Dämmstoffen ist in der Handlungsanleitung „Umgang mit Mineralwolle-Dämmstoffen“ des FMI Fachverband Mineralwolle-industrie e.V. beschrieben. Diese Handlungsanleitung wurde u. a. unter Mitwirkung der Arbeitsgemeinschaft der Bauberufgenossenschaften erstellt und steht auf Anfrage jederzeit zur Verfügung.

