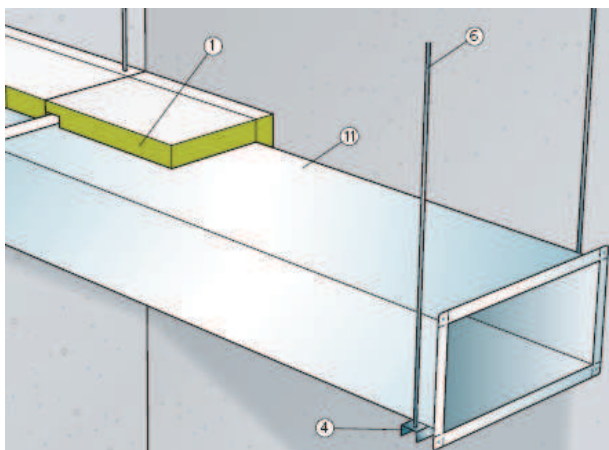


Monteringsanvisning

Brandisolering med BrandBatts

Rektangulära kanaler



Typgodkännande 0108/02

BrandBatts

2014-09-26

RW-RV-0108/02

Innehållsförteckning:

| | | |
|-------|---|---|
| 1 | Brandskyddande isolering..... | 3 |
| 1.1 | Upphängning | 3 |
| 1.1.1 | Skivans storlek och placering | 4 |
| 1.1.2 | Isoleringen hålls fast med svetsstift med låsbricka | 4 |
| 1.1.3 | Skarvar av stenull limmas..... | 5 |
| 1.1.4 | Isolering över flänsar och U-profil | 5 |
| 1.2 | Rensnings- och inspektionslucka | 6 |
| 1.3 | 2- och 3-sidigt brandskydd..... | 6 |
| 1.4 | Genomföringar..... | 7 |

BrandBatts

2014-09-26

RW-RV-0108/02

1 Brandskyddande isolering

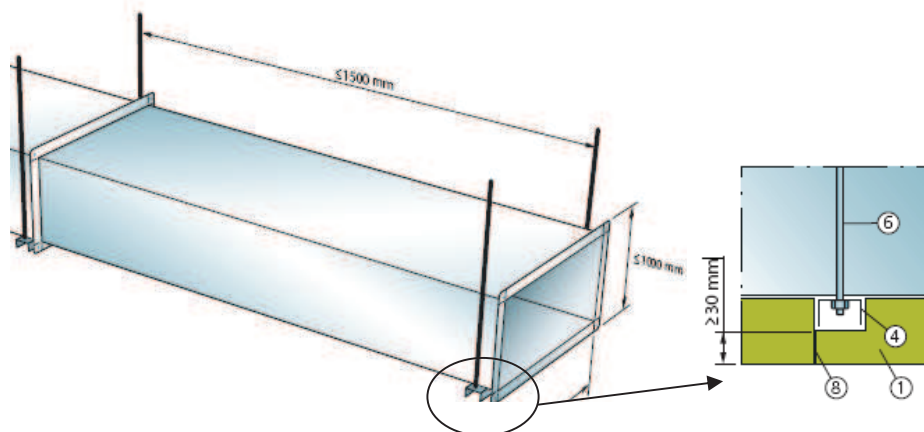


För att uppnå det önskade brandskyddet monteras Rockwool Brandbatts. Densitet bestäms av det brandtekniska krav som ställs på kanalsystemet.

| Brandteknisk klassifikation | Tjocklek | Rockwool BrandBatts |
|-----------------------------|----------|--|
| EI 15 | 60 mm | Alu-BrandBatts, 80 kg/m ³ |
| EI 30 | 60 mm | BrandBatts, 120 kg/m ³ |
| EI 60 | 60 mm | Alu-BrandBatts, 140 kg/m ³ ProRox SL 980 sc, 140 kg/m ³ |

1.1 Upphängning

Kanalerna hänges upp i rundjörn/gångstänger och U-profiler. Maximalt avstånd mellan upphängning är 1500 mm.



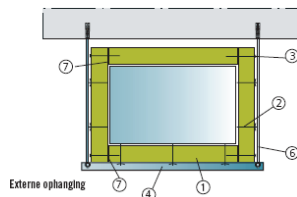
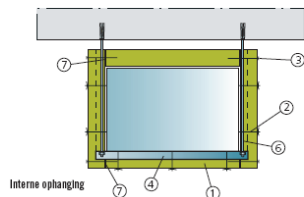
- 1 BrandBatts
- 4 U-profil
- 6 Gångstång
- 8 Conlit Glue

Rektangulära ventilationskanaler

BrandBatts

2014-09-26

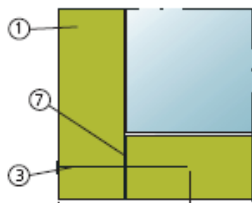
RW-RV-0108/02



Upphängningen kan placeras innanför isoleringen eller utanpå isoleringen.

Kanalens upphängningssystem och byggnadsdelar som detta är infäst vid, förutsätts vara utförda i lägst samma brandklass som den isolerade kanalen.

1.1.1 Skivans storlek och placering



- 1 BrandBatts
- 3 Svetsstift
- 7 Conlit Glue

Topp- och bottenslivans bredd =
kanalbredd
Sidoslivans bredd = kanalhöjd +
(2 x 60mm)

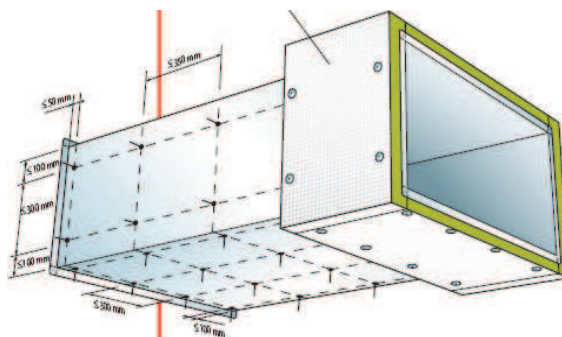
1.1.2 Isoleringen hålls fast med svetsstift med låsbricka

Max avstånd för svetsstift:

- avstånd från anslutningsfläns $\leq 50\text{mm}$
- avstånd från kanalkanter $\leq 100\text{mm}$
- avstånd svetsstift – svetsstift,
kanalsidor $\leq 350\text{mm}$
- avstånd svetsstift – svetsstift,
kanalbotten $\leq 300\text{mm}$

Svetsstift, diameter: 2,7mm

Låsbricka, diameter: 28 mm

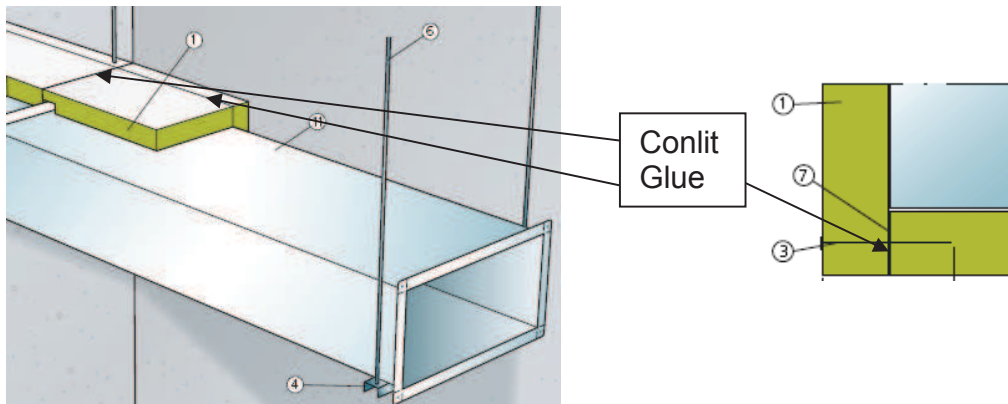


BrandBatts

2014-09-26

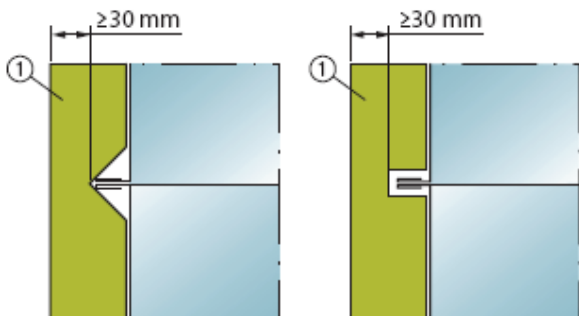
RW-RV-0108/02

1.1.3 Skarvar av stenull limmas



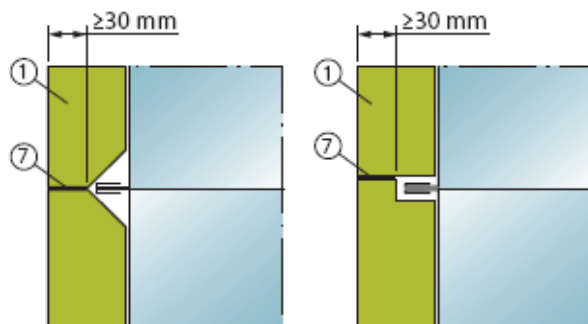
Skarvar mellan stenullsskivor limmas med det oorganiska limmet Conlit Glue .

1.1.4 Isolering över flänsar och U-profil



Där flänsar kommer mitt under en stenullsskiva skärs det ut en V- eller U-formad not (räffla) ur skivan. Återstående ulltjocklek ≥ 30 mm

1 BrandBatts



Om skarvar av stenullsskivor kommer över flänsar, bildas en V- eller U-formad not vid bortskärning av material i båda skivor.

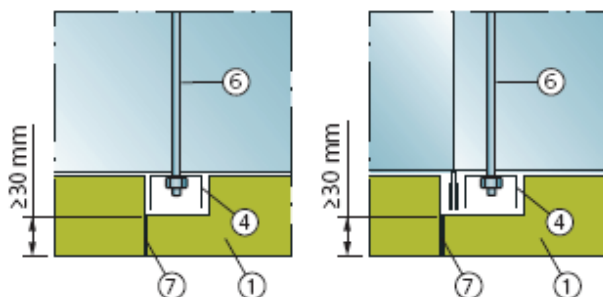
Återstående ulltjocklek ≥ 30 mm

Rektangulära ventilationskanaler

BrandBatts

2014-09-26

RW-RV-0108/02

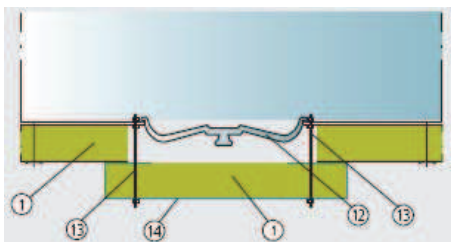


Där en U-profil täcks av en stenullsskiva skäres en not omkring profilen.

Återstående ulltjocklek ≥ 30 mm

1 BrandBatts, 4 U-profil, 6 Gängstång, 7 Conlit Glue

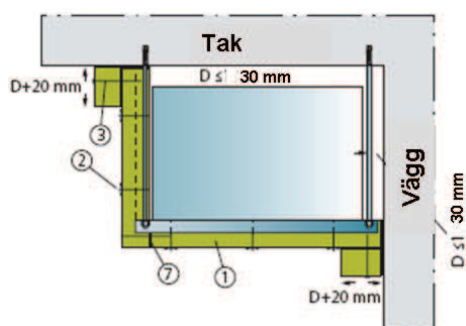
1.2 Rensnings- och inspektionslucka



Över rensnings- och inspektionslucka monteras 60 mm stenullsskiva på ett sådant sätt, att den kan demonteras efter behov.

1 BrandBatts, 12 Inspektionslucka, 13 Gängstång, 14 Galvaniserad stålplåt

1.3 2- och 3-sidigt brandskydd



Exempel på placeringar, där kanalen ligger nära brandavskiljande byggnadsdelar. Brandavskiljande byggnadsdel skall ha lägst samma brandklass som den isolerade kanalen. Användning av svetsstift, Conlit Glue, skruv och U-profiler skall ske som anvisat i denna vägledning.

Motsvarande gäller för 3-sidig isolering av brandklassade kanaler.

1 BrandBatts, 2 Svetsstift, 3 Spik, 5a U-profil, 5b L-profil, 7 Conlit Glue, 8a Självborrande skruv (vertikal), 8b Självborrande skruv (horisontell), 9 Aluminiumfolie

BrandBatts

2014-09-26

RW-RV-0108/02

1.4 Genomföringar

Tätningen av genomföringen ska göras enligt godkänd metod.
Nedanstående principskisser visar hur man kan isolera i anslutning mot byggnadsdel.

