



# GONDOLKOZZUNK RENDSZERBEN!

2021 SZEPTEMBER  
ROCKWOOL KONFERENCIA

PREFA Hungária Kft. Nemere Judit okl. építőmérnök



A TETŐ  
ERŐS, MINT A BIKAI!





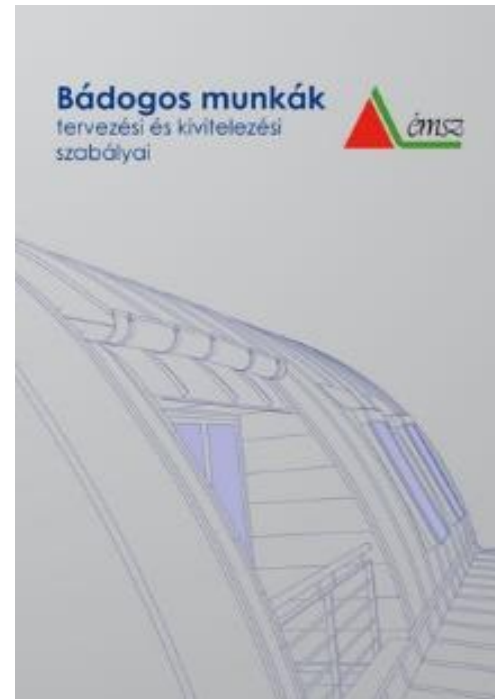
# KIVITELEZÉSI SZABÁLYOK





# SZAKMAI IRÁNYELVEK

- Az ÉMSZ ajánlásai, a hazai és a nemzetközi szabványok, irányelvek figyelembevételével
- Általános csomópontok
- Felhasználási területek
- Alapanyagok







# GYÁRTÓI ALKALMAZÁSTECHNIKA

- Részletes,  
termékspecifikus ismertető
- Konkrét csomópontok
- Felhasználási területek
- Tervezési szabályok

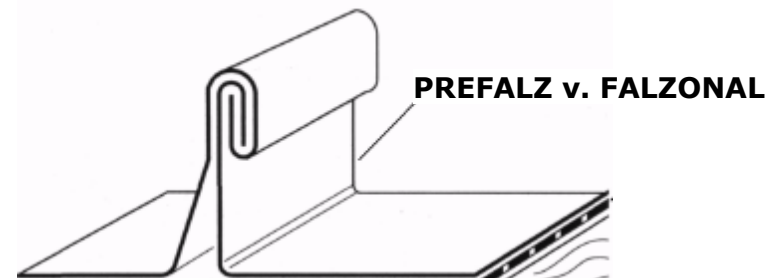


## KETTŐS ÁLLÓKORCOS FEDÉS

Kettős állókorcos fedésnél a lemezszalagokat két különböző méretű felhajtással profillozzák, majd ezeket egymásra hajtva összekapcsolják.

A kész fedésen vágott élek nem láthatók.

A kész állókorcnak min. 25mm magasnak kell lennie.





## KETTŐS ÁLLÓKORCOS FEDÉS

Tető hajlásszögek

$\geq (3) 5^\circ$  de  $< 7^\circ$  kiegészítő korctömítéssel: PREFA FALCZSELÉ

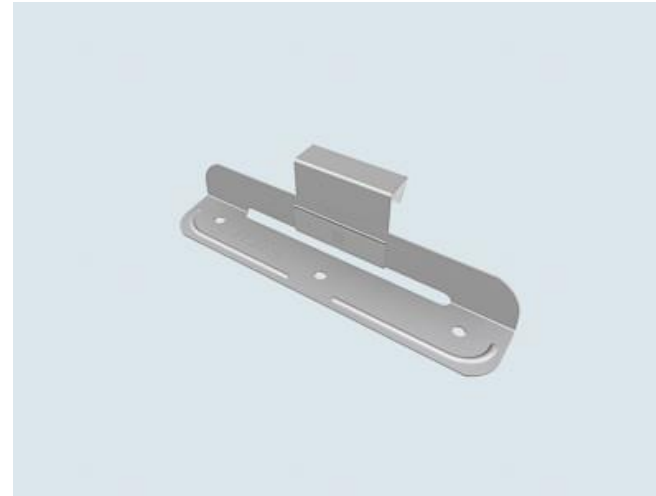
$\geq 7^\circ$  tetőhajlásszög kiegészítő tömítés nélkül  
5° alatti részekre külön figyelmet kell fordítani (pl. dongatető)



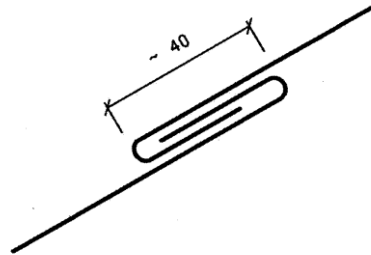


# DILATÁCIÓ

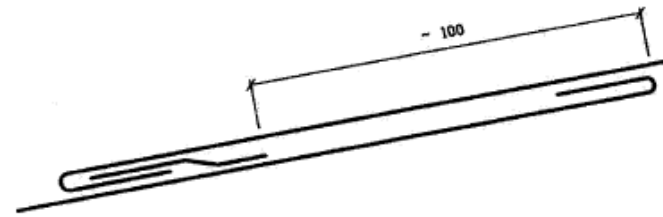
Szakmai irányelv szerinti maximális szalaghossz:	12 m
PREFA szerinti maximális szalaghossz csúszóhafterrel:	12 m
Hosszított hafterrel:	15 m



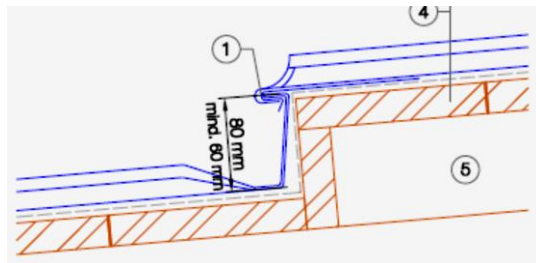
Ha a tetősík hossza meghaladja a maximális szalaghosszt, úgy a szalagokat a dilatáció felvételéhez meg kell szakítani.



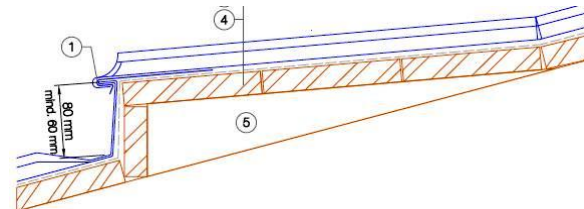
Egyszerű keresztkorc, TH  $\geq 25^\circ$



Egyszerű csúszó keresztkorc TH  $\geq 10^\circ$



Lejtéslépcső, TH  $\geq 5^\circ$



Lejtéslépcső, TH  $\geq 10^\circ$



A TETŐ  
ERŐS, MINT A BIKA!







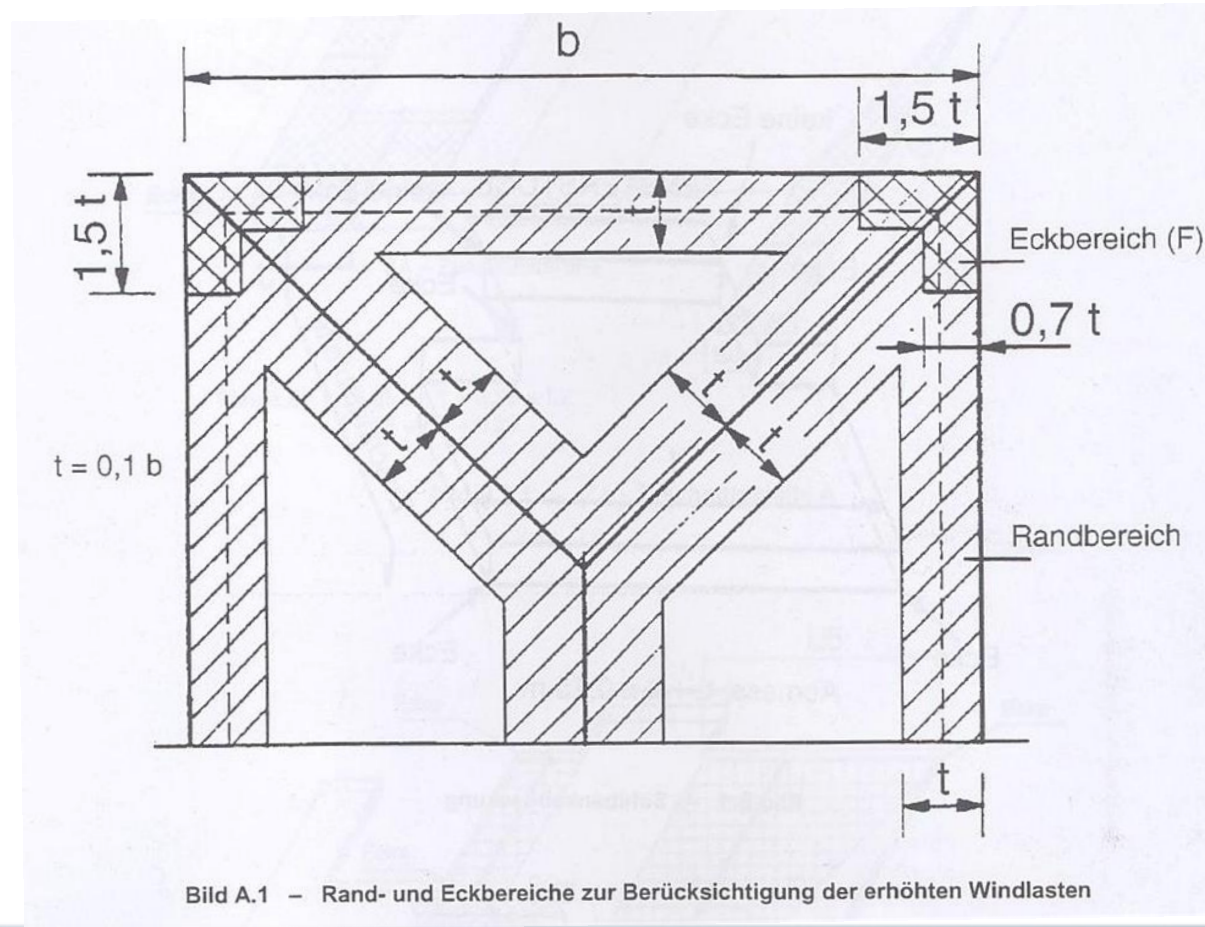
## SZALAGOK RÖGZÍTÉSE

**A hafterek száma függ az építménymagasságtól és az épület elhelyezkedésétől**

Méterenként min. 3db haftert kell elhelyezni.

Az éleken megnövekedett szélteherrel kell számolni!

# SZALAGOK RÖGZÍTÉSE SZÉLEK ÉS SARKOK

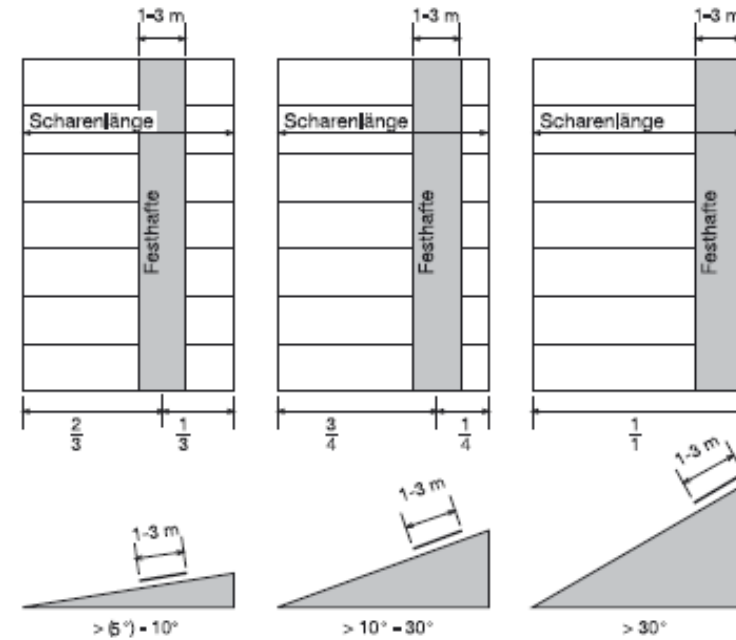


# SZALAGOK RÖGZÍTÉSE

## Fix sávok

A fix hafterek száma függ a tetőre ható terhektől, a tető hajlásszögétől, és a tágalási lehetőségektől.

A fix haftereket 1 – 3 m hosszú szakaszon helyezük el.



Tető hajlásszög	Fix sáv helyzete
> 5° - 10° (9% - 18%)	Felső harmadban
> 10° - 30° (18% - 58%)	Felső negyedben
> 30° (58%)	A szalag végén





A TETŐ  
ERŐS, MINT A BIKAI!



# SZALAGOK RÖGZÍTÉSE

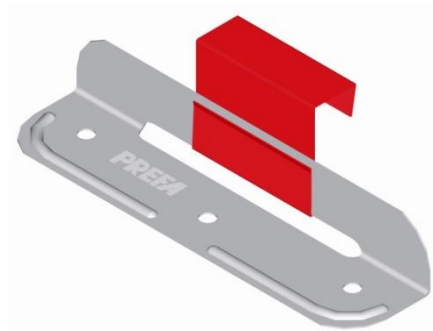
## HAFTER



PREFA derékszögű állóhafter



PREFA nadrághafter



PREFA derékszögű csúszóhafter



PREFA nadrág csúszóhafter





A TETŐ  
ERŐS, MINT A BIKAI!

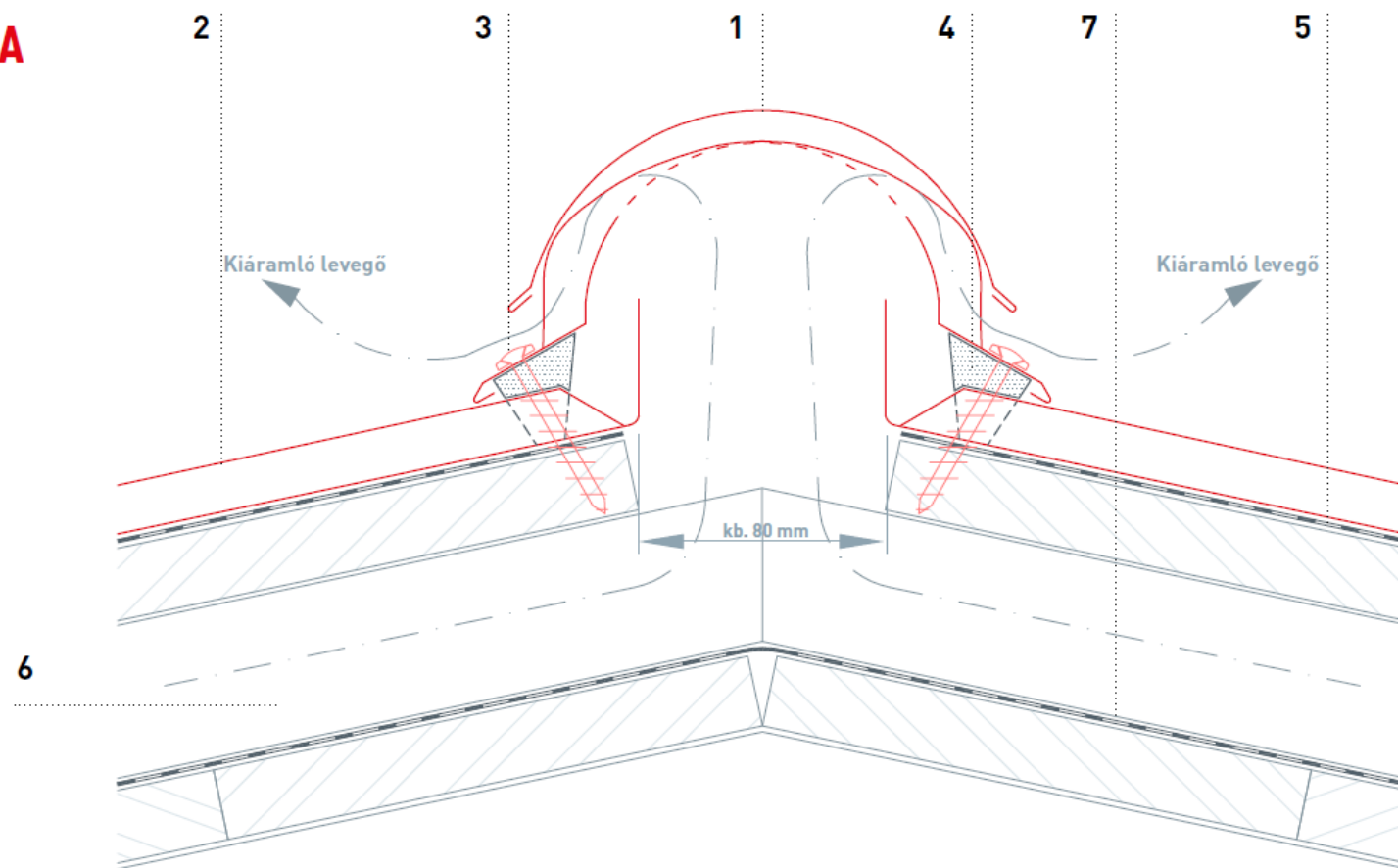
# HIBÁS KIVITELEZÉS EREDMÉNYE





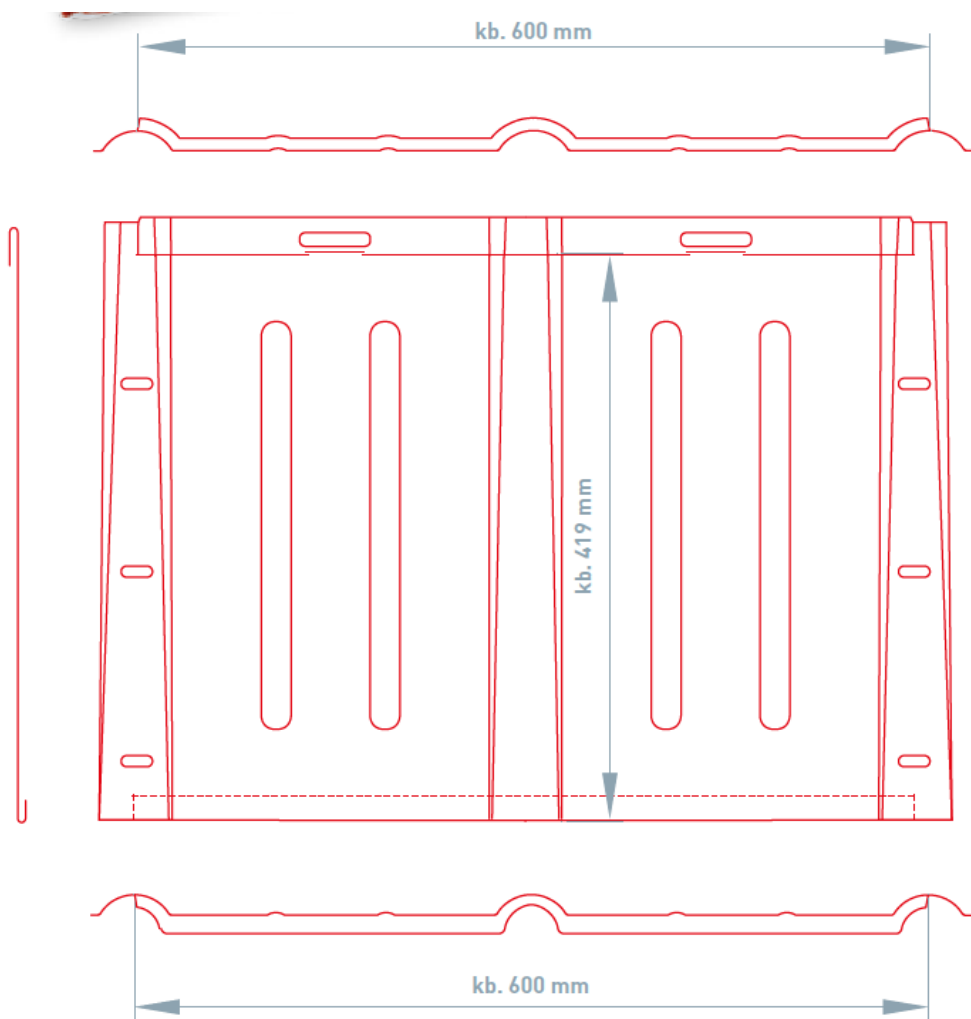
## SZELLŐZŐ GERINC KIALAKÍTÁSA JETLÜFTERREL

- 1 PREFA Jet-Lüfter
- 2 PREFA Classic elem
- 3 Tömítőcsavar magashullámon
- 4 Öntapadó tömítőszivacs
- 5 Elválasztóréteg
- 6 Ellenléc (légrés)
- 7 Alátéthéjazat

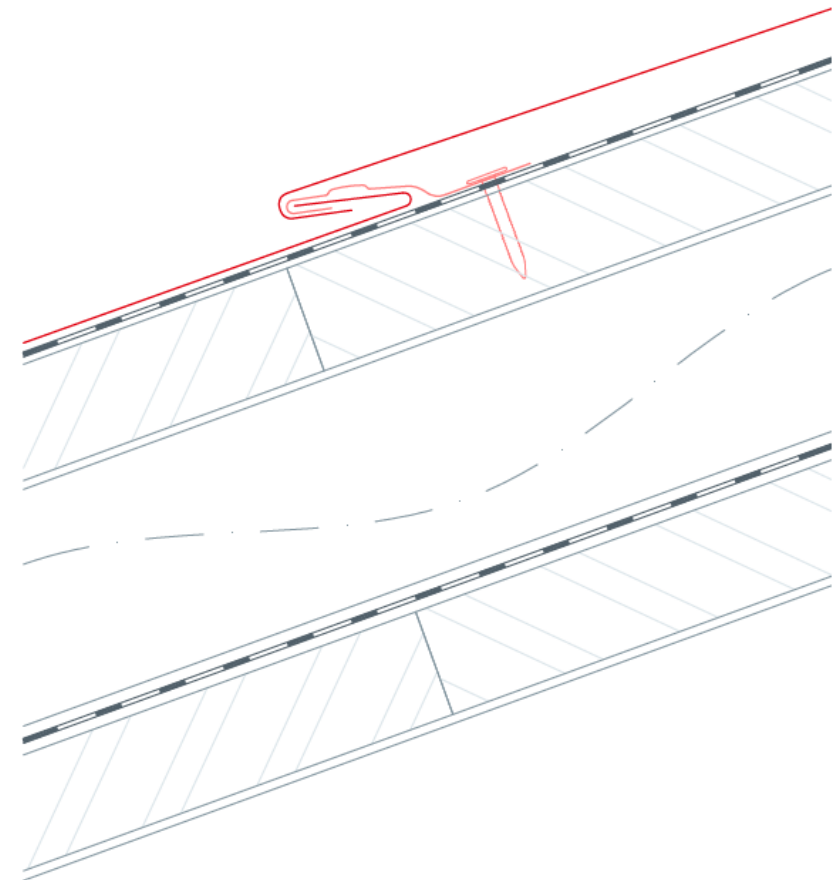




A TETŐ  
ERŐS, MINT A BIKAI!



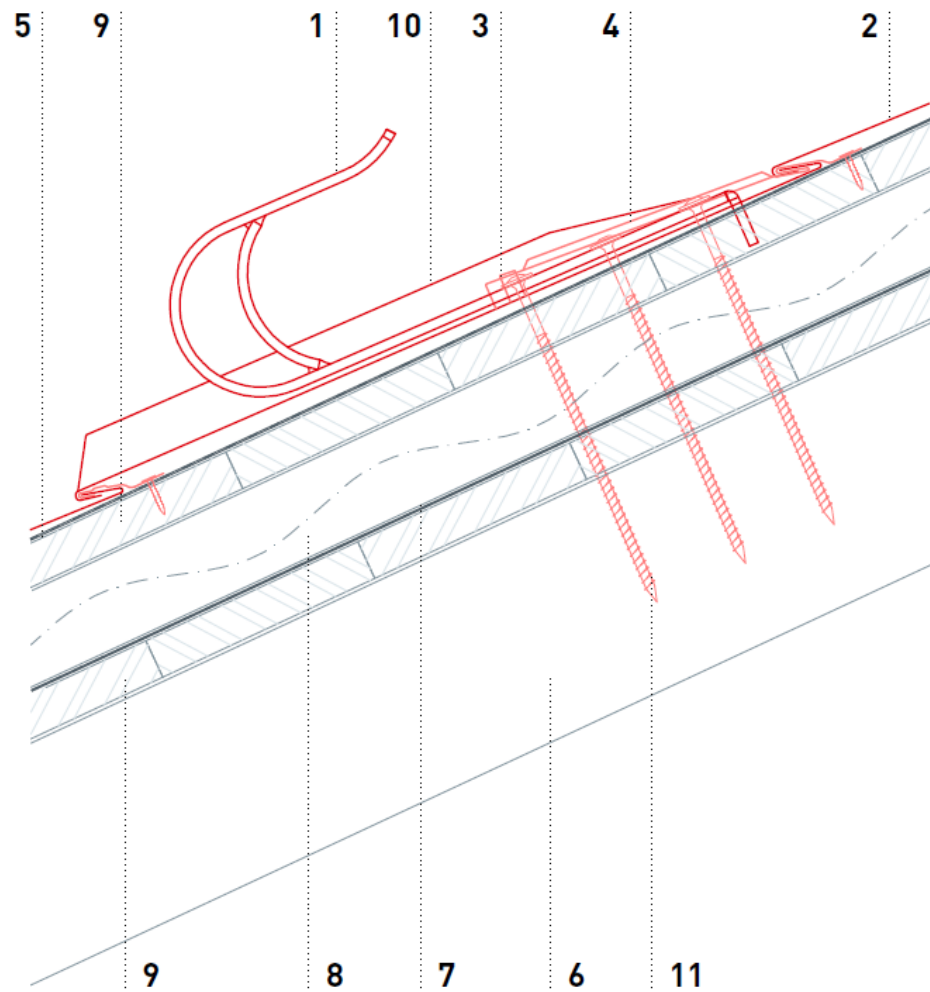
**METSZET : A PREFA CLASSIC ELEM INDIREKT  
RÖGZÍTÉSE PREFA-FÖGZÍTŐFÜLLEL**





## PREFA BIZTONSÁGI KAMPÓ EN 517 B

- 1 PREFA tetőbiztonsági kampó EN 517 B
- 2 PREFA 29X29 tetőfedő rombusz
- 3 Rögzítő szalag
- 4 Takarósapka/papucs
- 5 Elválasztó réteg
- 6 Szarufa
- 7 Alátéthéjazat
- 8 Ellenléc
- 9 Min. 24mm vastag deszkázat
- 10 Talplemez
- 11 Csavarok

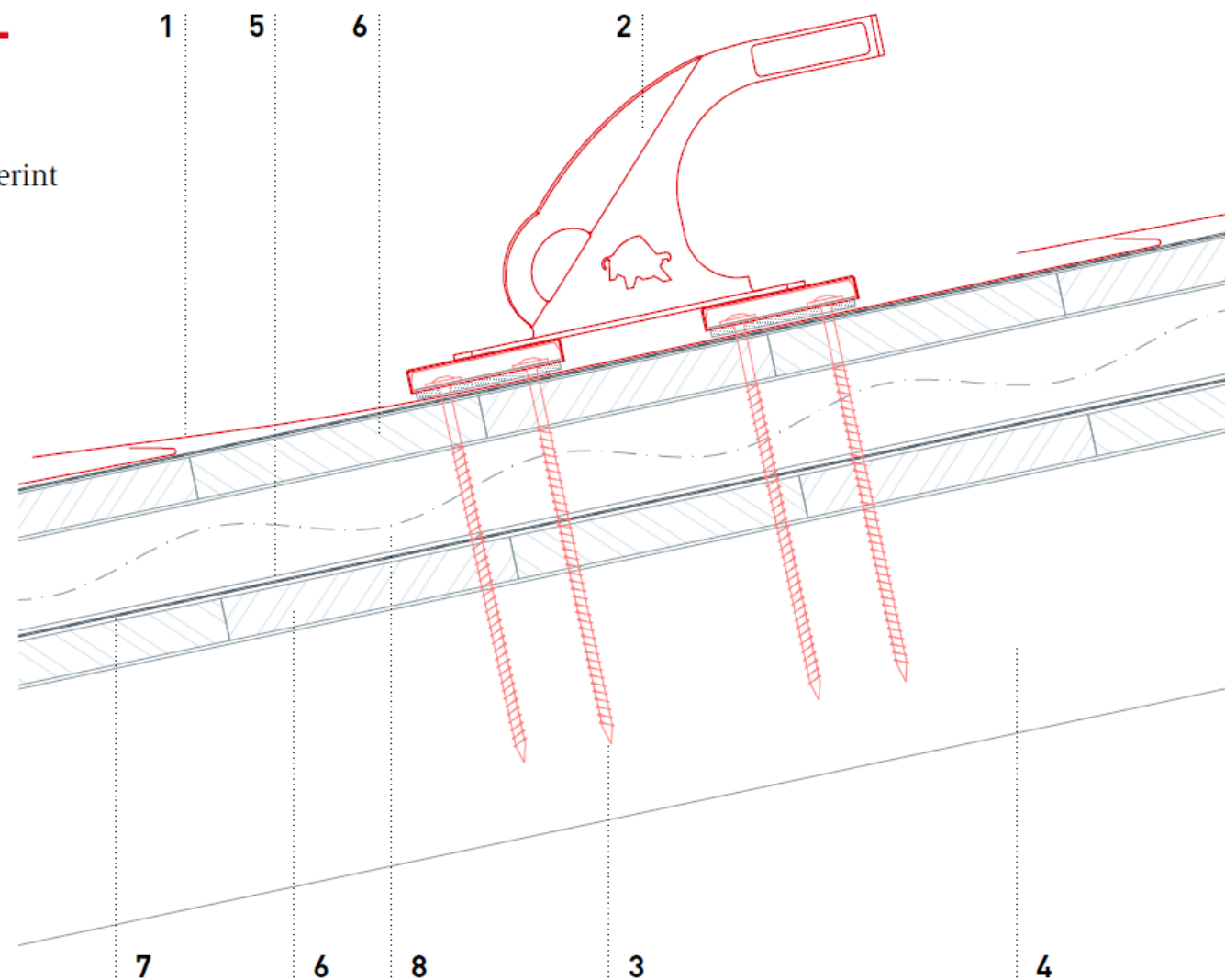




A TETŐ  
ERŐS, MINT A BIKAI!

## PREFA TETŐBIZTONSÁGI KAMPÓ - LÁBAKON ÁLLÓ

- 1 PREFA 44X44 tetőfedő rombusz
- 2 PREFA tetőbiztonsági kampó EN 517 szerint
- 3 Csavarok
- 4 Szarufa
- 5 Elválasztó réteg
- 6 Min. 24mm vastag deszkázat
- 7 Alátéthéjazat
- 8 Ellenléc

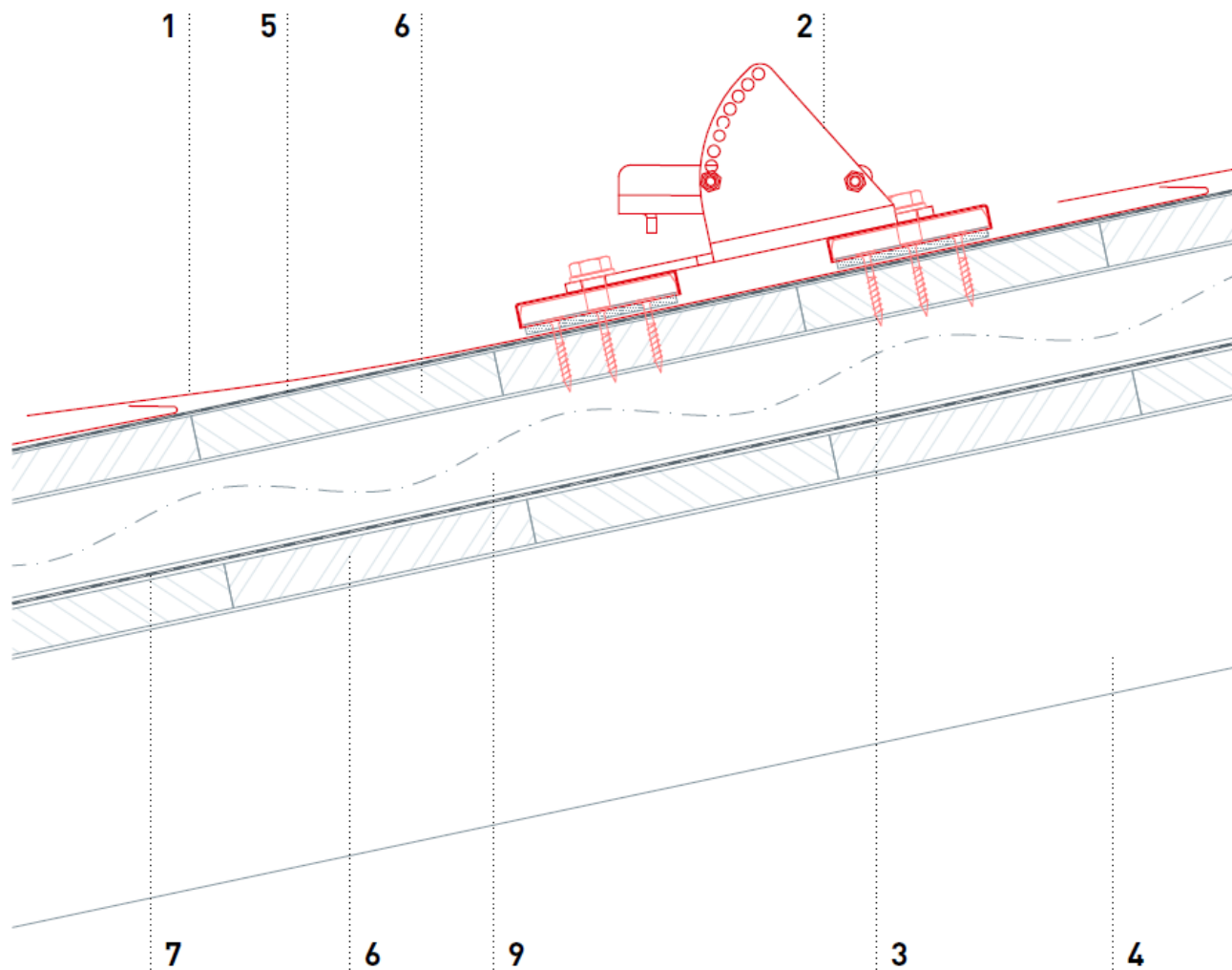
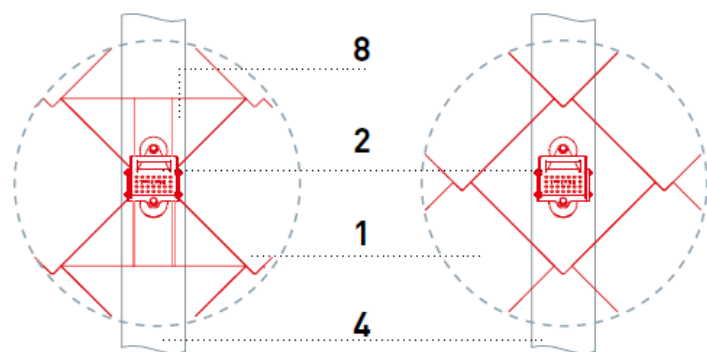




A TETŐ  
ERŐS, MINT A BIKA!

## PREFA TETŐLÉPCSŐ

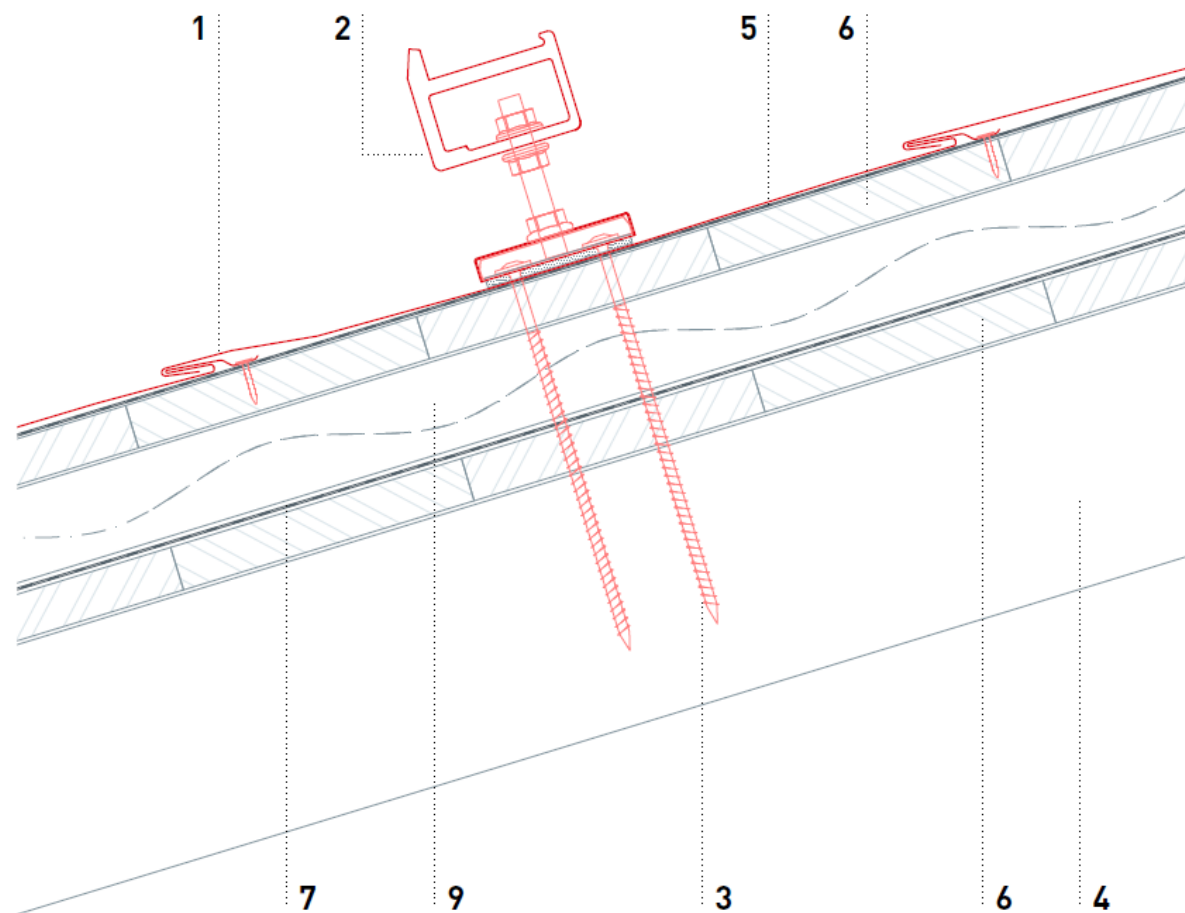
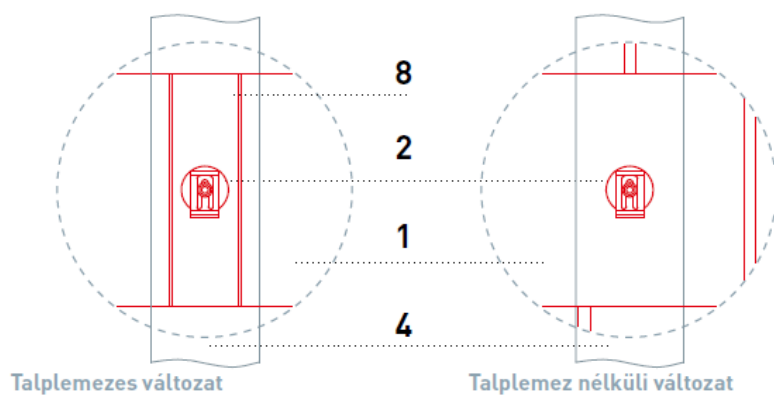
- 1 PREFA 44X44 tetőfedő rombusz
- 2 PREFA tetőlépcső
- 3 Csavarok
- 4 Szarufa
- 5 Elválasztó réteg
- 6 Min. 24mm vastag deszkázat
- 7 Alátéthéjazat
- 8 Talplemez
- 9 Ellenléc





## PREFA VARIO NAPELEMTARTÓ ALKALMAZÁSA FX.12 PANELNÉL

- 1 PREFA FX.12 tetőfedő panel
- 2 PREFA Vario (vagy Fix) napelemtartó
- 3 Csavarok
- 4 Szarufa
- 5 Elválasztó réteg
- 6 Min. 24mm vastag deszkázat
- 7 Alátét héjazat
- 8 Talplemez
- 9 Ellenléc

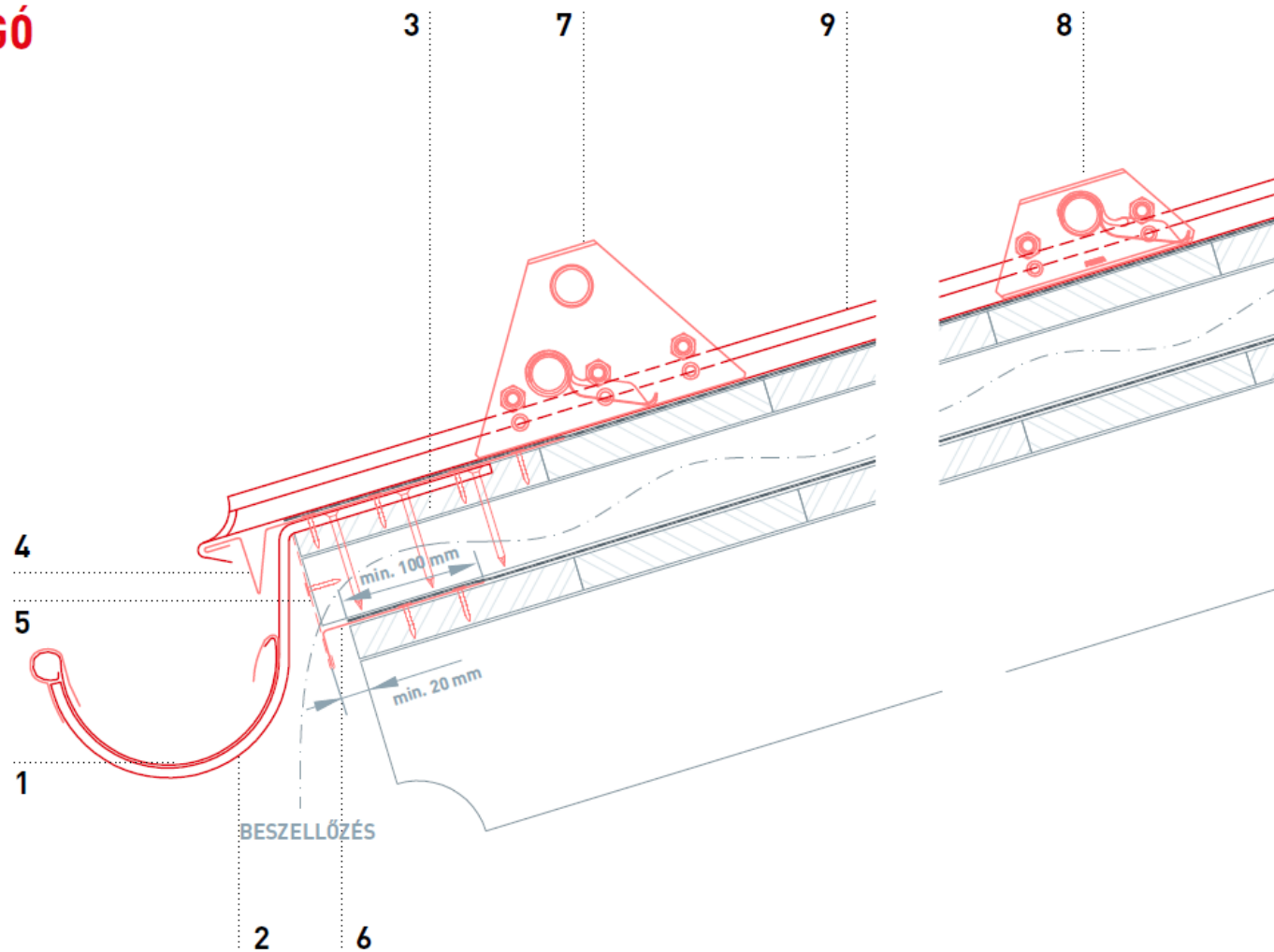
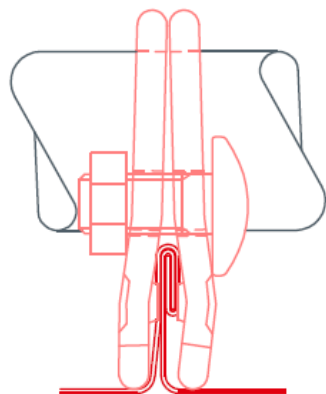




A TETŐ  
ERŐS, MINT A BIKA!

## PREFA KORCRA SZERELHETŐ HÓFOGÓ

- 1 PREFA ereszcsonna
- 2 PREFA félkörszelvényű csatornatartó
- 3 Deszkázat
- 4 Patent rögzítő szegély
- 5 Perforált lemez
- 6 Ereszszegély
- 7 Kétrudas hófogótartó jégkarommal
- 8 Egyrudas hófogótartó jégkarommal
- 9 PREFALZ





A TETŐ  
ERŐS, MINT A BIKAI!







# VÉDEKEZÉS HÓ- ÉS SZÉLTEHER ELLEN



A TETŐ  
ERŐS, MINT A BIKAI!







A TETŐ  
ERŐS, MINT A BIKAI!

# PONTSZERŰ HÓFOGÁS

DACHNEIGUNG AB (°)	SCHNEELAST AM BODEN $s_k$ (kg/m <sup>2</sup> )																				
	100			200			300			400			500			600			700		
	P	S	R	P	S	R	P	S	R	P	S	R	P	S	R	P	S	R	P	S	R
12	P1	-	-	P1	-	-	P1	-	-	P1	-	-	P1	-	-	P1	-	-	P2	-	-
15	P1	-	-	P1	-	-	P1	-	-	P1	-	-	P1	-	-	P2	-	-	P2	-	-
20	P1	-	-	P1	-	-	P1	-	-	P1	-	-	P2	-	-	P2	-	-	P2	-	-
22	P1	-	R1	P1	-	R1	P1	-	R1	P2	-	R1	P2	-	R1	P2	-	R2	P2	-	R2
25	P1	S1	R1	P1	S1	R1	P1	S1	R1	P2	S1	R1	P2	S2	R2	P2	S2	R2	P3	S2	R2
30	P1	S1	R1	P1	S1	R1	P2	S1	R1	P2	S2	R1	P2	S2	R2	P3	S2	R2	P3	S3	R2
35	P1	S1	R1	P1	S1	R1	P2	S2	R1	P2	S2	R2	P2	S2	R2	P3	S3	R2	P3	S3	R2
* 40	P1	S1	R1	P1	S1	R1	P2	S2	R1	P2	S2	R2	P3	S2	R2	P3	S3	R2	P3	S3	R3
45	P1	S1	R1	P2	S1	R1	P2	S2	R2	P3	S2	R2	P3	S3	R2	P3	S3	R3	P3	S3	R3
50	P1	S1	R1	P2	S1	R1	P2	S2	R2	P3	S2	R2	P3	S3	R2	P3	S3	R3	P3	S3	R3
55	P1	S1	R1	P2	S1	R1	P2	S2	R2	P3	S2	R2	P3	S3	R2	P3	S3	R3	-	S3	R3
60	P1	S1	R1	P2	S2	R1	P2	S2	R2	P3	S3	R2	P3	S3	R3	P3	S3	R3	-	S3	R3

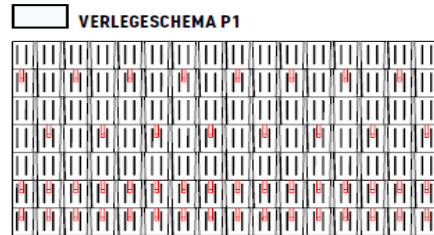
DACHNEIGUNG AB (°)	SCHNEELAST AM BODEN $s_k$ (kg/m <sup>2</sup> )																				
	800			900			1000			1100			1200			1300			1400		
	P	S	R	P	S	R	P	S	R	P	S	R	P	S	R	P	S	R	P	S	R
12	P2	-	-	P2	-	-	P2	-	-	P2	-	-	P2	-	-	P2	-	-	P3	-	-
15	P2	-	-	P2	-	-	P2	-	-	P3	-	-	P3	-	-	P3	-	-	P3	-	-
20	P2	-	-	P3	-	-	P3	-	-	P3	-	-	P3	-	-	P3	-	-	P3	-	-
22	P3	-	R2	P3	-	R2	P3	-	R2	P3	-	R2	P3	-	R3	P3	-	R3	P3	-	R3
25	P3	S2	R2	P3	S3	R2	P3	S3	R3	P3	S3	R3	P3	S3	R3	P3	S3	R3	-	S3	R3
30	P3	S3	R2	P3	S3	R3	P3	S3	R3	P3	S3	R3	-	S3	R3	-	S3	R3	-	-	R3
35	P3	S3	R3	P3	S3	R3	-	S3	R3	-	S3	R3	-	-	R3	-	-	R3	-	-	R3
* 40	P3	S3	R3	-	S3	R3	-	S3	R3	-	-	R3	-	-	R3	-	-	-	-	-	-
45	-	S3	R3	-	S3	R3	-	-	R3	-	-	R3	-	-	-	-	-	-	-	-	-
50	-	S3	R3	-	-	R3	-	-	R3	-	-	-	-	-	-	-	-	-	-	-	-
55	-	S3	R3	-	-	R3	-	-	R3	-	-	-	-	-	-	-	-	-	-	-	-
60	-	-	R3	-	-	R3	-	-	-	-	-	-	-	-	-	-	-	-	-	-	-

\*laut ÖNORM B 3418 ist bei Schneehaltern aus Metall ab einer Dachneigung von 45° eine Kombination mit Schneefangsystemen auszuführen (= PREFA Schneerechenanlage an der Traufe).  
**P**... PREFA Dachplatte, **S**... PREFA Dachschindel, **R**... PREFA Dachraute

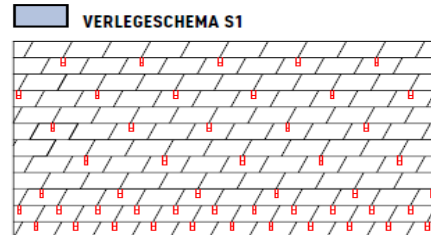


A TETŐ  
ERŐS, MINT A BIKAI!

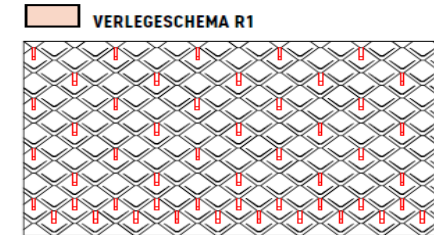
# PREFA HÓVÁGÓ KIOSZTÁS



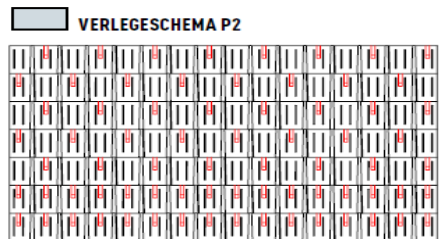
2 Stück/m<sup>2</sup> - ersten 2 Reihen durchgehend  
PREFA Schneestopper montieren



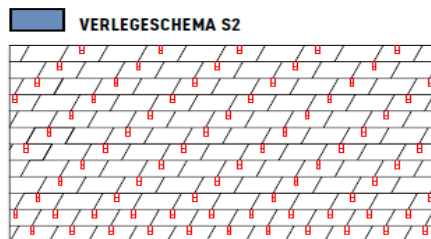
2,5 Stück/m<sup>2</sup> - ersten 2 Reihen durchgehend  
PREFA Schneestopper montieren



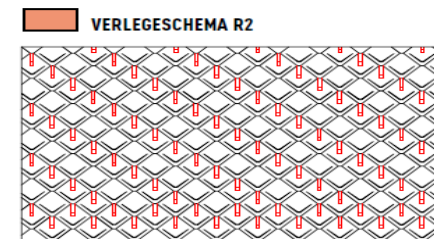
3 Stück/m<sup>2</sup> - ersten 2 Reihen durchgehend  
PREFA Schneestopper montieren



4 Stück/m<sup>2</sup> - ersten 2 Reihen durchgehend  
PREFA Schneestopper montieren



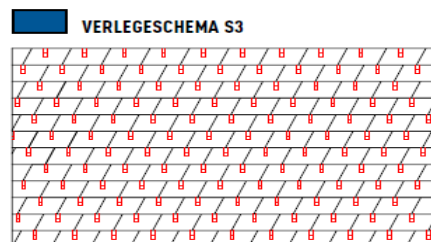
5 Stück/m<sup>2</sup> - ersten 2 Reihen durchgehend  
PREFA Schneestopper montieren



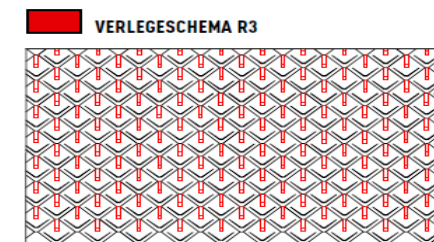
6 Stück/m<sup>2</sup> - ersten 2 Reihen durchgehend  
PREFA Schneestopper montieren



8 Stück/m<sup>2</sup>



10 Stück/m<sup>2</sup>



12 Stück/m<sup>2</sup>



A TETŐ  
ERŐS, MINT A BIKAI!







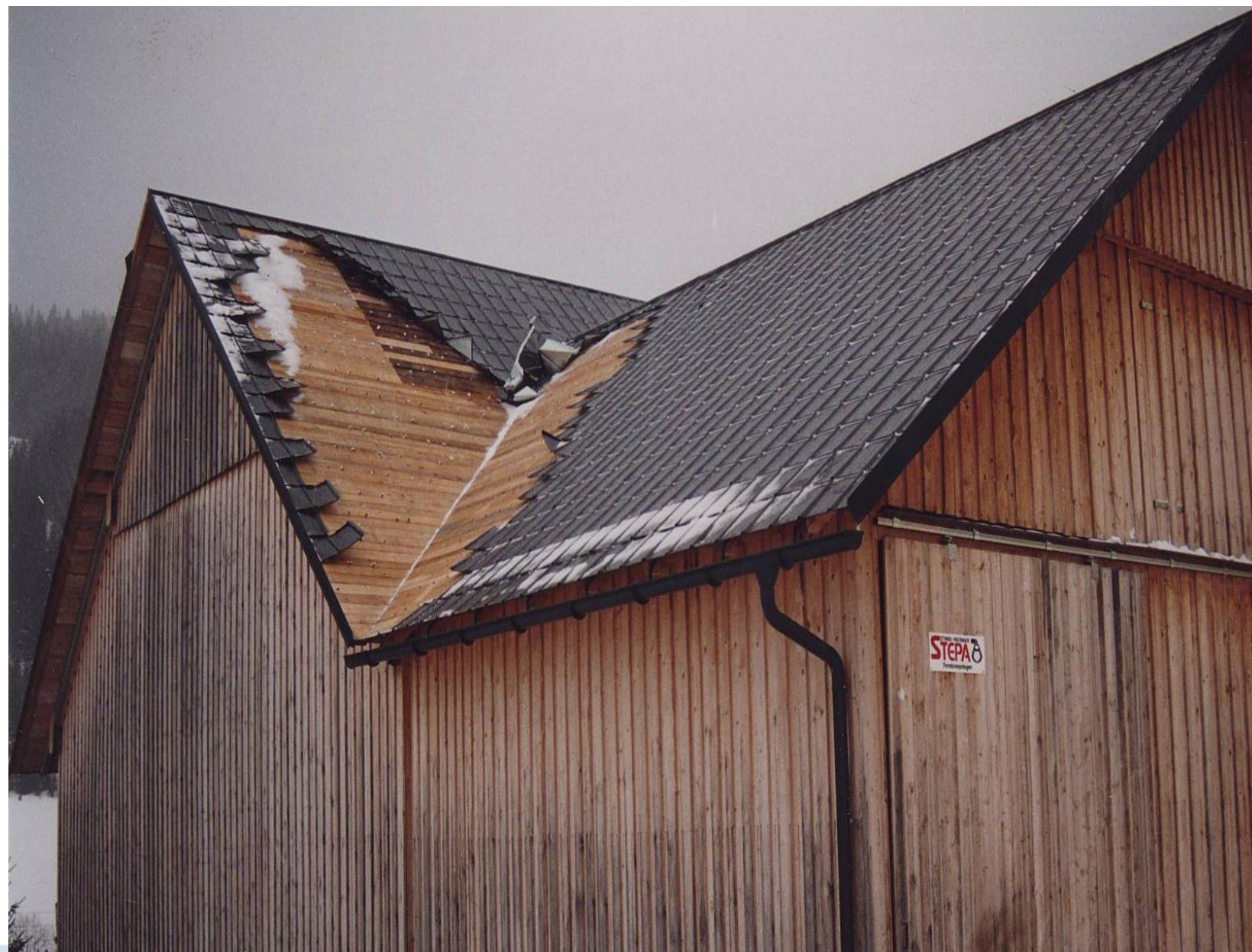
A TETŐ  
ERŐS, MINT A BIKAI!







A TETŐ  
ERŐS, MINT A BIKA!







A TETŐ  
ERŐS, MINT A BIKAI!



22-01-07 08:23



**A TETŐ  
ERŐS, MINT A BIKAI!**





# NAPELEMÉK RÖGZÍTÉSE A TETŐN

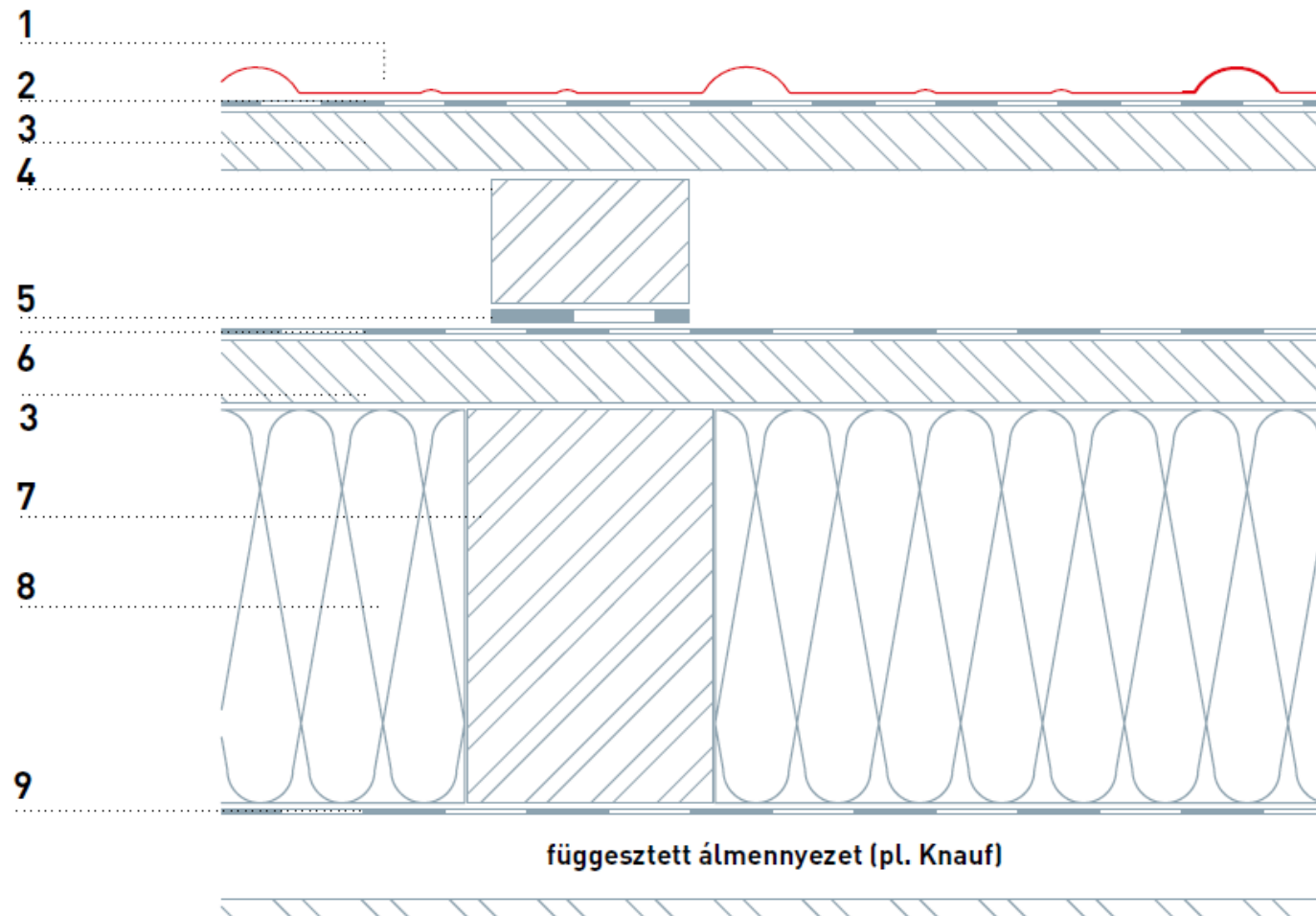
- **PREFA-Tartó sín**  
magas teherbírású
- **PREFA-Variotartó**  
különböző PREFA fedésekhez
- **PREFA-Fixtartó**  
elegáns megjelenés, alacsony szerelési magasság
- **Modulszorító**  
A PV modulok gyors és egyszerű rögzítéséhez a tartósínen  
(előszerelt egységek rövidítik a szerelési időt)
- **Kábelcsatorna a PREFA-Kábelklip segítségével**  
(tetőformától függően a kábeleknek a sínen történő vezetését teszi lehetővé)
- **Rögzítőelemek Napelem tartó és Sunny**  
egyéb tetőfedésekhez





# RÉTEGREND – KICSIT MÁSKÉPP

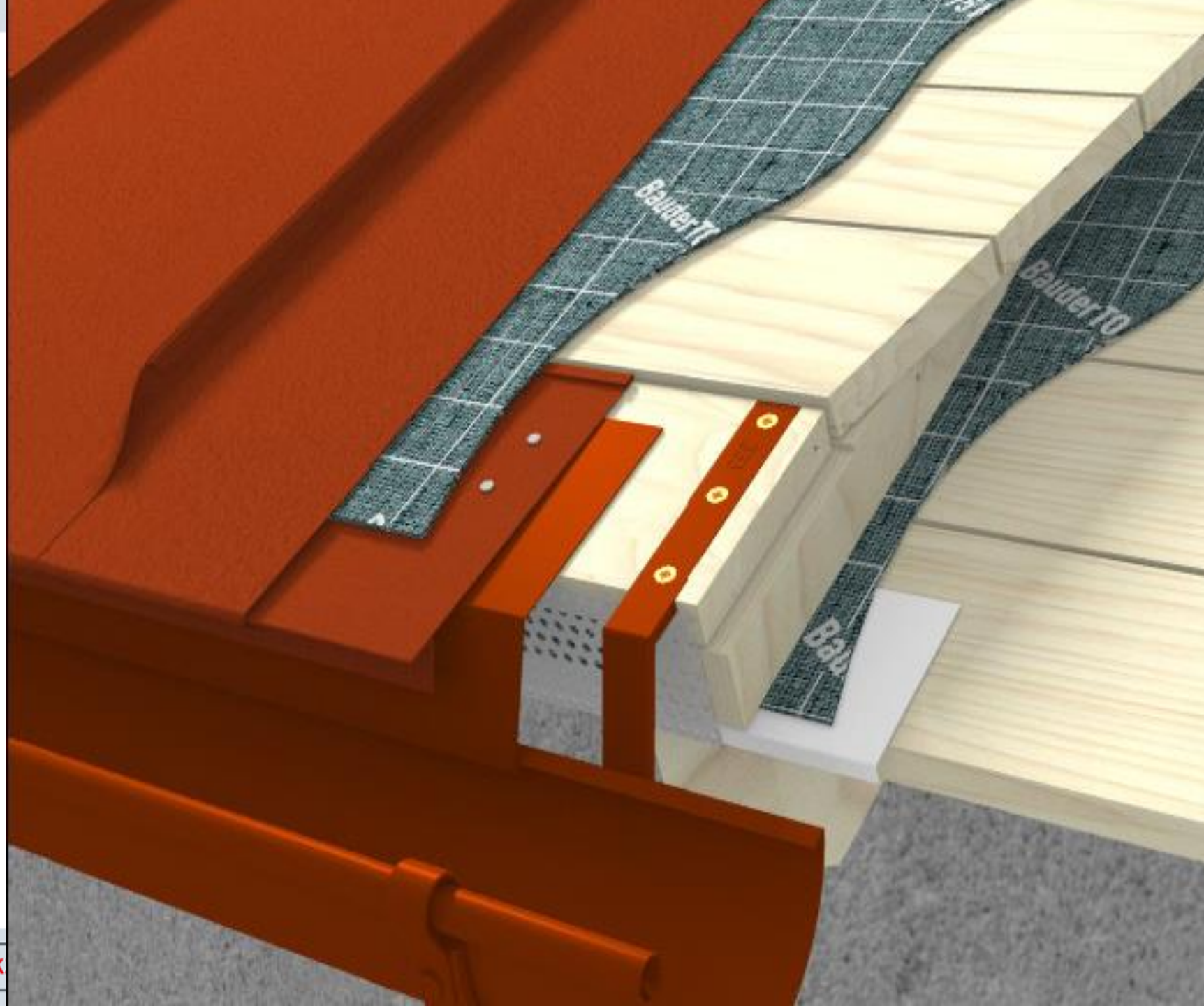




1. PREFA fedés
2. Elválasztóréteg
3. Deszkázat
4. Ellenléc
5. Szegtömítés
6. Alátéthéjazat
7. Szarufa
- 8. ROCKWOOL** hőszigetelés
9. Párazárás/párafékezés



**PREFA**  
A TETŐ  
ERŐS, MINT A BIKAI!







A TETŐ  
ERŐS, MINT A BIKAI!

# SZELLŐZŐSZŐNYEG







A TETŐ  
ERŐS, MINT A BIKAI!

# SZELLŐZŐSZŐNYEG





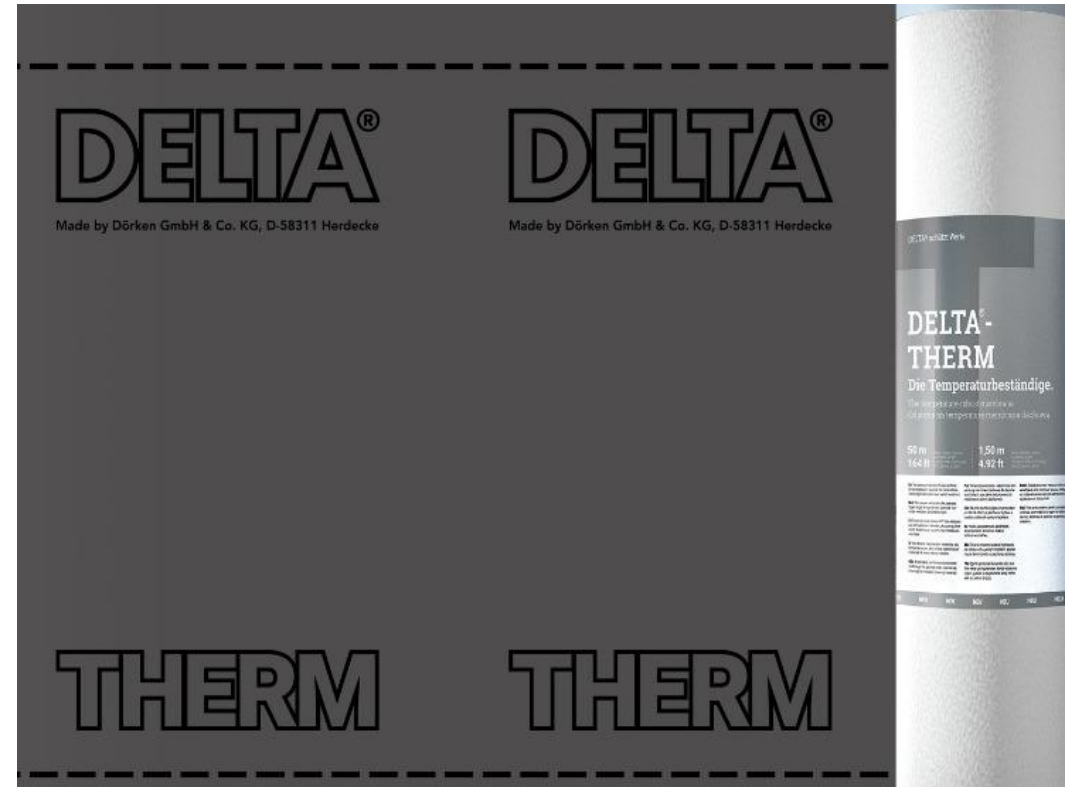


# MIT HASZNÁLJUNK HELYETTE?



A TETŐ  
ERŐS, MINT A BIKAI!

- Bitumenes elválasztó réteg (pl. Bauder TOP TS 40NSK, UDS3), vagy
- Dörken Delta-Therm gyártói alkalmazástechnika szerint!





A TETŐ  
ERŐS, MINT A BIKA!

# HOMLOKZATOK





A TETŐ  
ERŐS, MINT A BIKAI!



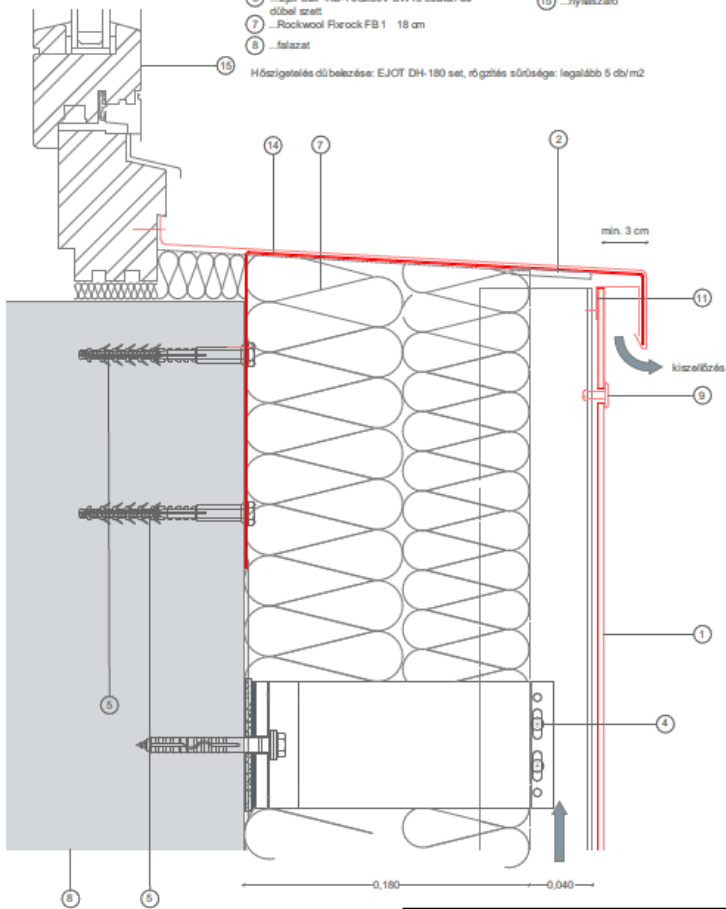
DAS DACH,  
STARK WIE EIN STIER!

# ALKALMAZOTT, MINŐSÍTETT EREK

## PREFABOND FR ABLAKPÁRKÁNY

- |  |   |
|--|---|
| 1 ...Prefabond FR kompozit lemez burkolat                | 9 ... PREFA homlokzatburkolati szegecs    |
| 2 ...Palusol 104 hőre habosodó lap                       | 11 ...0.7 mm Prefa Rv 5-8 perforált lemez |
| 4 ...Eurofox távtartó konzolrendszer hőhíd megszakítóval | 14 ...1.0 mm horganyzott acél lemez       |
| 5 ...Ejot SDP-KB-10Gx80V SW13 csavar és dűböl szett      | 15 ...nyílászáró                          |
| 7 ...Rockwool Fibrock FB 1 18 cm                         |   |
| 8 ...falazat   |   |

Hőszigetelés dűbölbevezése: EJOT DH-180 set, rögzítés sűrűsége: legalább 5 db/m<sup>2</sup>

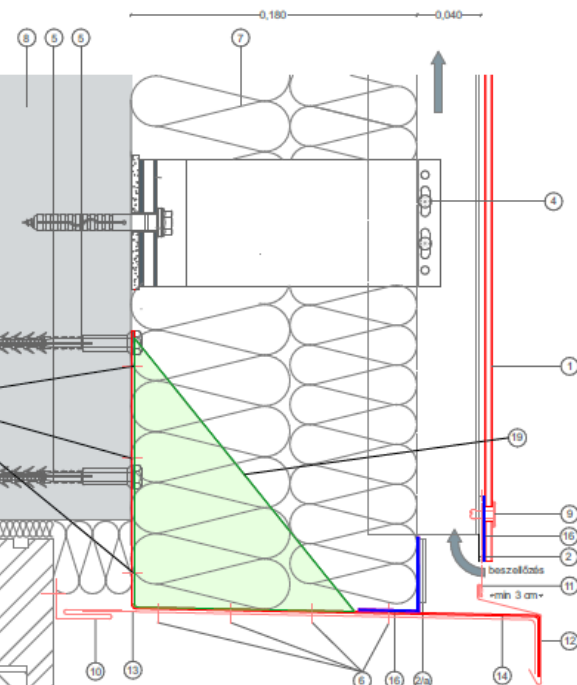


01 csomópont

## PREFABOND FR ABLAKSZEMÖLDÖK



DAS DACH,  
STARK WIE EIN STIER!



Hőszigetelés dűbölbevezése: EJOT DH-180 set, rögzítés sűrűsége: legalább 5 db/m<sup>2</sup>

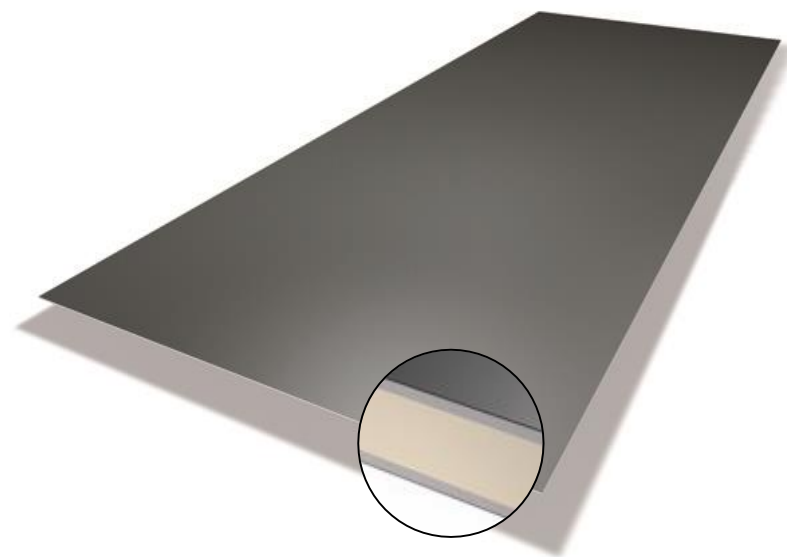
- |  |   |
|--|---|
| 1 ...Prefabond FR kompozit lemez burkolat                | 9 ... PREFA homlokzatburkolati szegecs    |
| 2 ...Palusol 104 hőre habosodó lap                       | 10 ... PREFA zsebes profil                |
| 2/a ...Palusol 104 hőre habosodó lap duplán              | 11 ...0.7 mm Prefa Rv 5-8 perforált lemez |
| 4 ...Eurofox távtartó konzolrendszer hőhíd megszakítóval | 12 ...vízszelvényes lemez                 |
| 5 ...Ejot SDP-KB-10Gx80V SW13 csavar és dűböl szett      | 13 ...takarólemez                         |
| 6 ...EJOT AL/E 6,0 x 8 K14 rozsdamentes acél             | 14 ...1.0 mm horganyzott acél lemez       |
| 7 ...Rockwool Fibrock FB 18 cm                           | 15 ...nyílászáró                          |
| 8 ...falazat rögzítőszegecs                              | 16 ...1.0 mm acél rögzítőlemez            |
|  | 19 ... 1.0 mm horganyzott acél diafragmák |

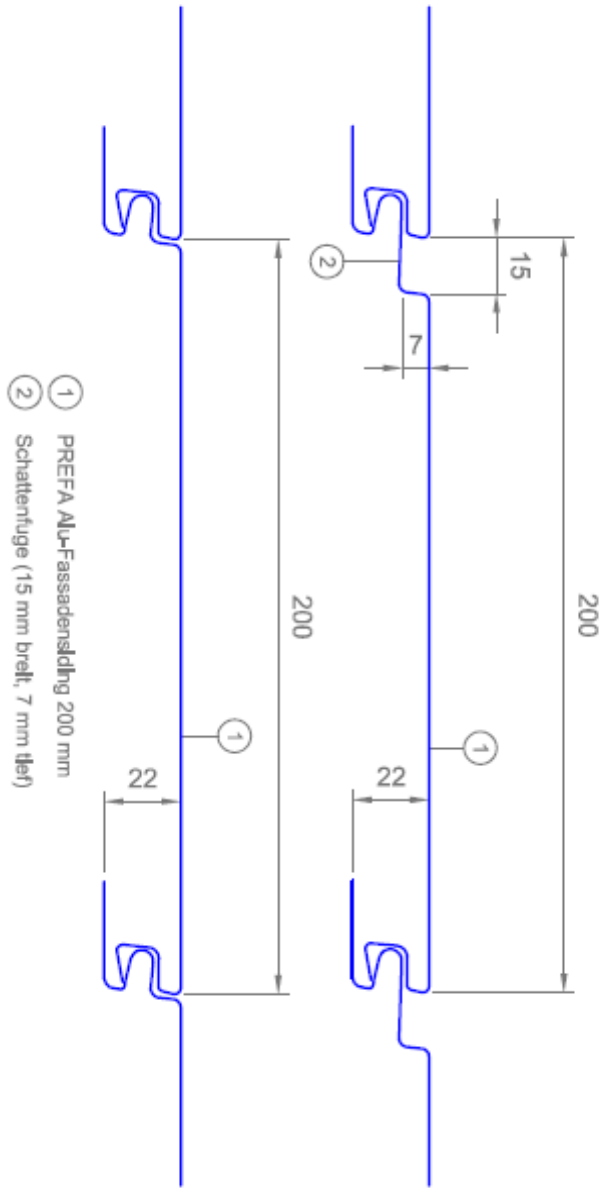
02 csomópont



# PREFABOND KOMPOZIT LEMEZ

- 4010 x 1500 x 4,0 mm
- 1 m<sup>2</sup> = kb. 7,5 kg
- 9 standard színben
- Kétrétegű beégetett bevonat
- Alumínium vagy fa alátétszerkezet
- A2, vagy FR mag





PREFA Alu-Fassaden-Siding  
Elementbreite 200 mm x 1,0mm

# PREFA SIDINGS







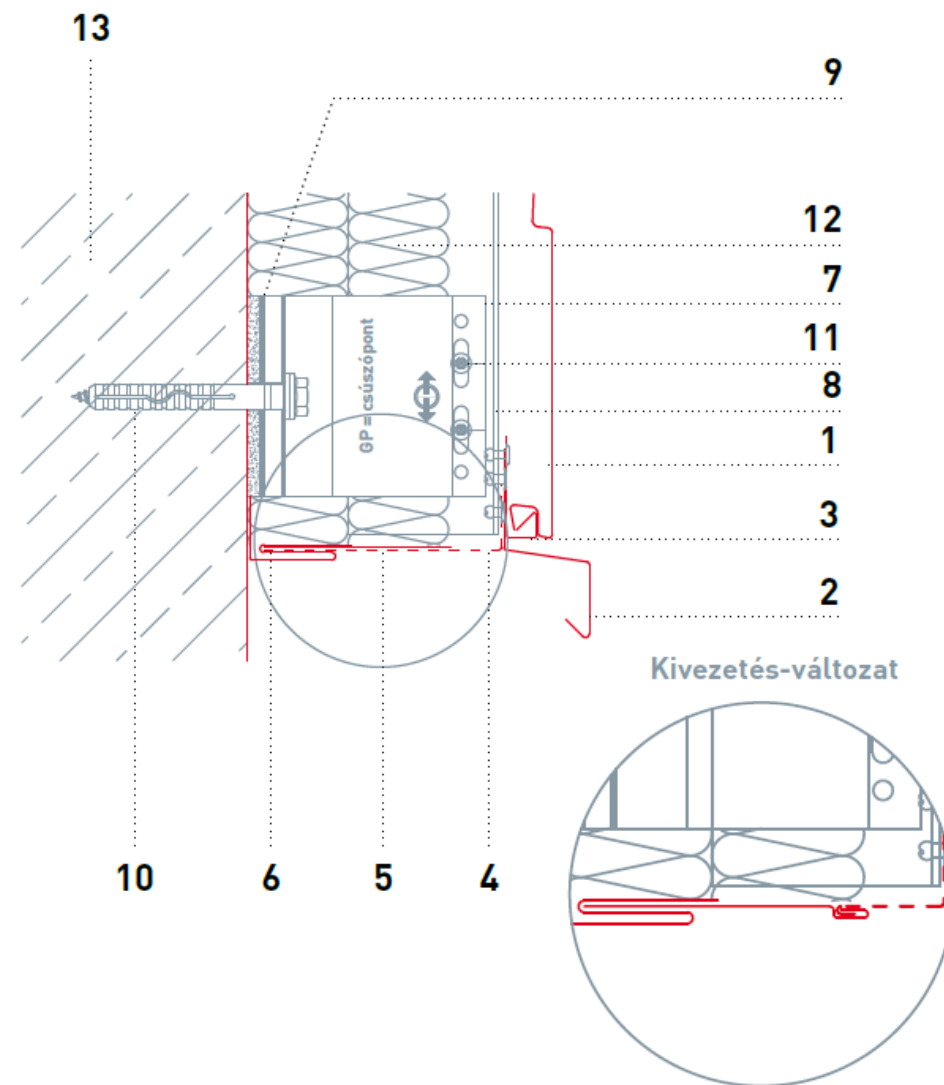
# RENDSZERELEMENK A HOMLOKZATON



A TETŐ  
ERŐS, MINT A BIKA!

## ALSÓ CSATLAKOZÁS

- 1 PREFA Siding
- 2 PREFA vízorr
- 3 PREFA kezdő profil
- 4 Perforált lemez lehajtva
- 5 Takarólemez
- 6 PREFA rejtett szegély
- 7 Távtartó
- 8 L-profil 60/40/1,8 függőleges
- 9 Szigetelés
- 10 Univerzális dübel
- 11 Összekötő csavar
- 12 Homlokzati hőszigetelés
- 13 Falazat

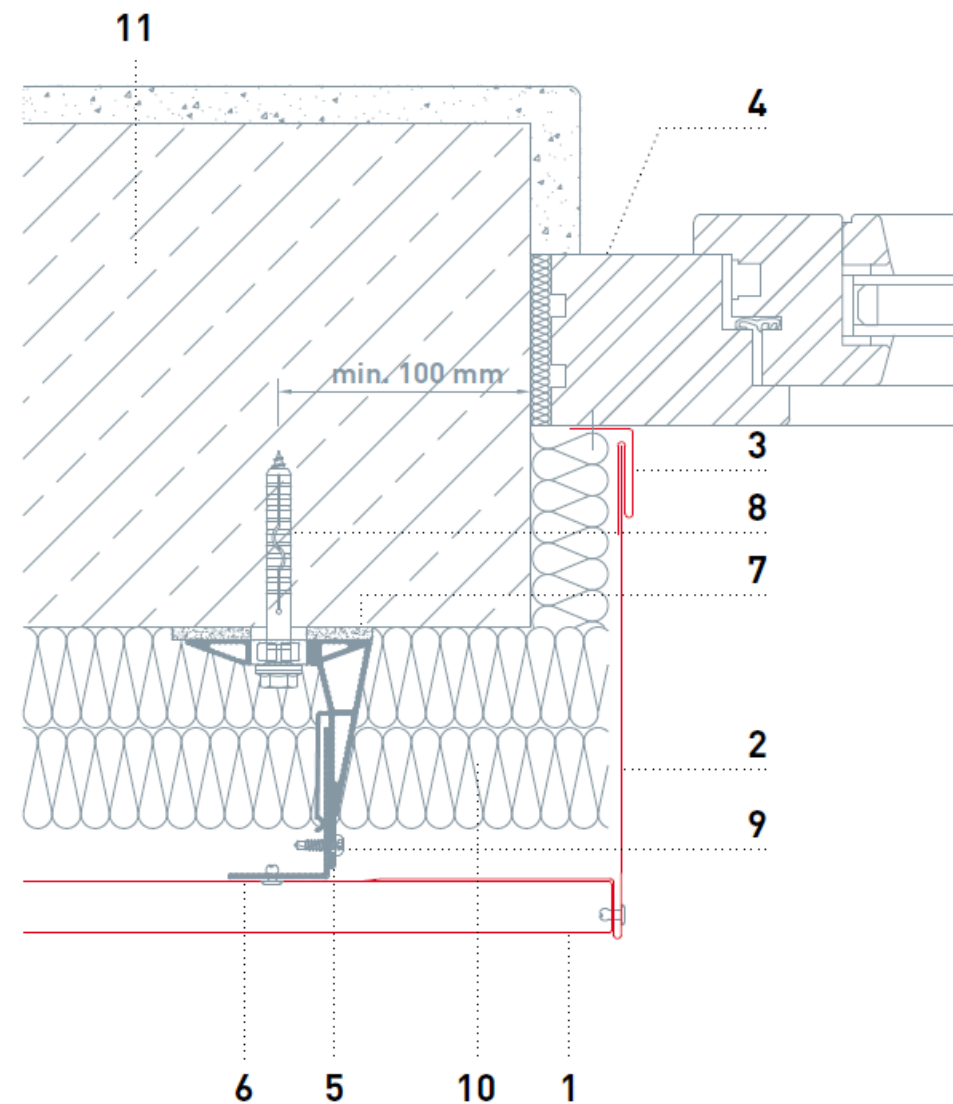




A TETŐ  
ERŐS, MINT A BIKAI!

## ABLAKKÁVA

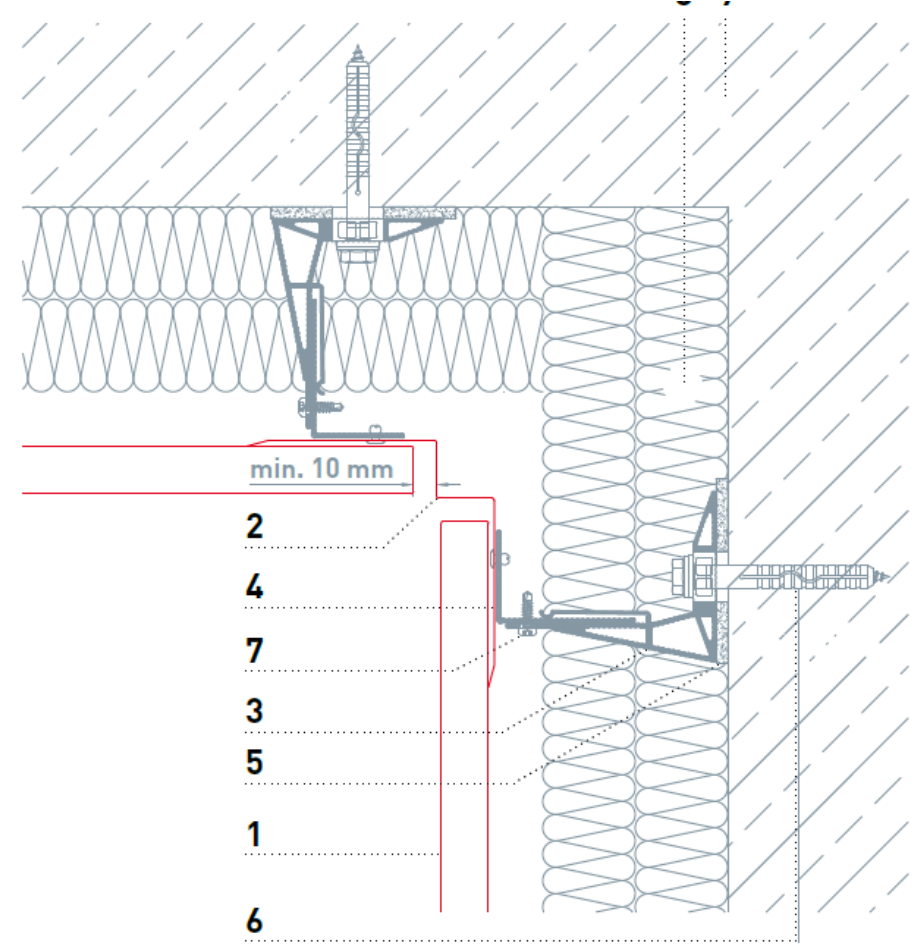
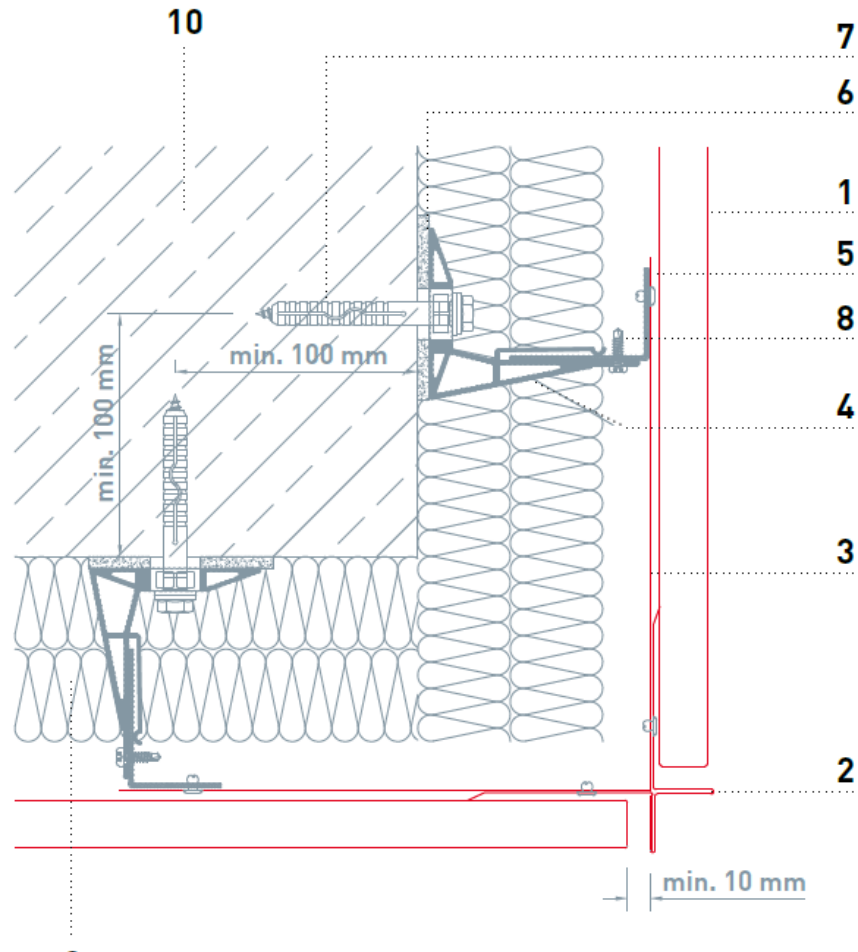
- 1 PREFA Siding
- 2 PREFA kávalemez
- 3 PREFA rejtett szegély
- 4 pl. faablak
- 5 Távtartó
- 6 L-profil 60/40/1,8 függőleges
- 7 Szigetelés
- 8 Univerzális dübel
- 9 Összekötő csavar
- 10 Homlokzati hőszigetelés
- 11 Falazat





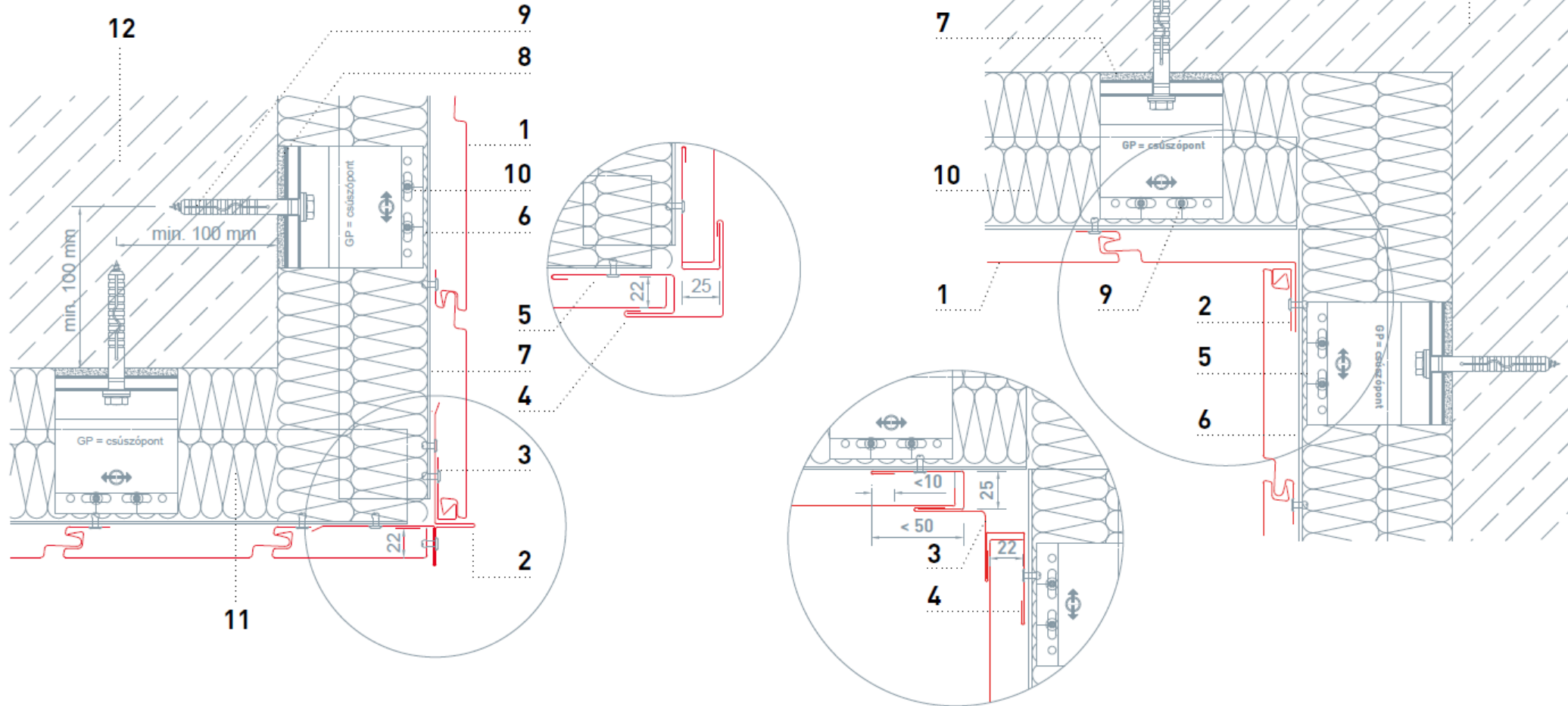


A TETŐ  
ERŐS, MINT A BIKAI!





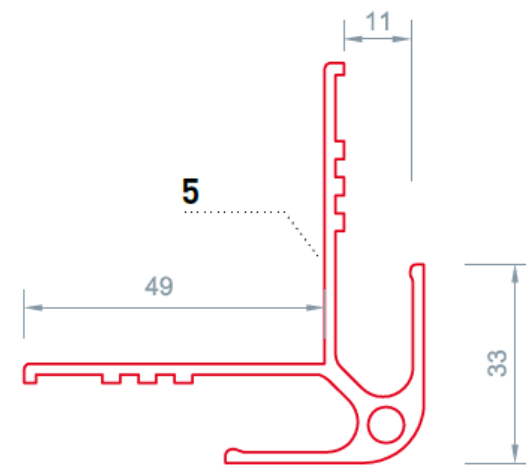
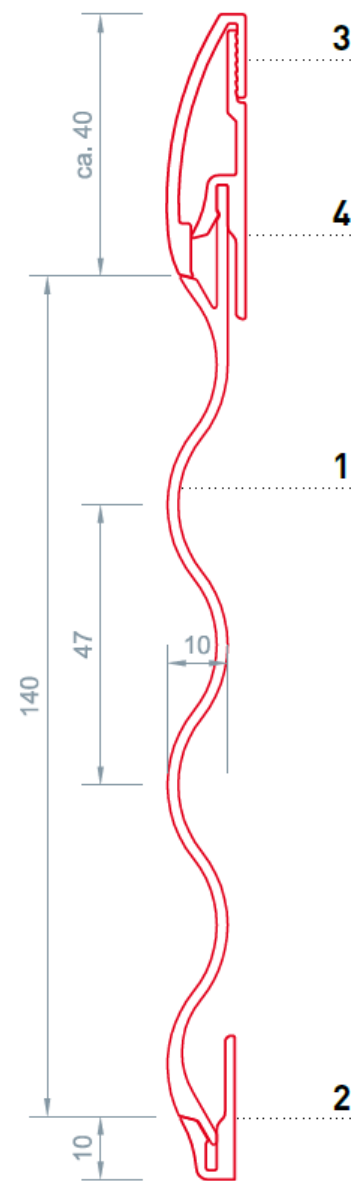
A TETŐ  
ERŐS, MINT A BIKAI!





A TETŐ  
ERŐS, MINT A BIKA!

- 1 PREFA profilhullám 10/47/2,0 mm
- 2 PREFA kezdő profil a profilhullámhoz
- 3 PREFA záróprofil a profilhullámhoz
- 4 PREFA csúszó hafter a profilhullámhoz
- 5 PREFA külső sarok a profilhullámhoz







**PREFA**  
A TETŐ  
ERŐS, MINT A BI





A TETŐ  
ERŐS, MINT A BI







A TETŐ  
ERŐS, MINT A BI







A TETŐ  
ERŐS, MINT A BI







A TETŐ  
ERŐS, MINT A BI







PR

A  
ERŐS, M







A TETŐ  
ERŐS, MINT A BIKAI!







Köszönöm a figyelmet!

PREFA Hungária Kft.

[www.prefa.hu](http://www.prefa.hu)

[office.hu@prefa.com](mailto:office.hu@prefa.com)