

FRONTROCK FS

Tooteinfo

Fassaadi tuletõkkeplaadid

Toote tähistuskood:

MW-EN13162-T5-DS(70,90)-CS(10)20-TR10-WS-WL(P)-MU1

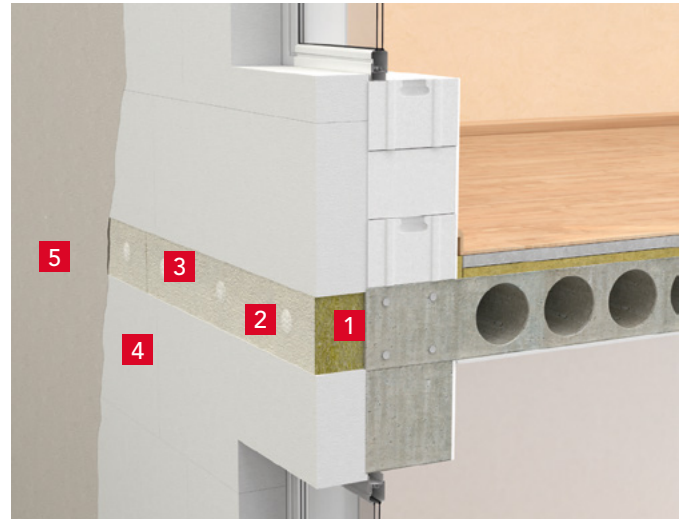
Sertifikaat: 1390 – CPR – 0255/10/P

Tehnilised andmed

- Soojusjuhtivustegur: $\lambda_D = 0,036 \text{ W/m}\cdot\text{K}$
- Lühiajaline veeimavus: $\leq 1,0 \text{ kg/m}^2$
- Pikaajaline veeimavus: $\leq 3,0 \text{ kg/m}^2$
- Toodete tuletundlikkuse klass: **A1**
- Veeauru läbilaskvus: $\mu = 1$
- Survetugevus 10% deformatsiooni korral: $\geq 20 \text{ kPa}$
- Tõmbetugevus pinnaga ristuva koormuse korral: $\geq 10 \text{ kPa}$

Toote kasutamine

Kiivillast plaate FRONTROCK FS kasutatakse tuletõkkena välistes soojusisolatsiooni liitsüsteemides (ETICS), mille tuletundlikkuse klass on madalam kui B-s1,d0, et vähendada tulekahju levimise riski fassaadides. FRONTROCK FS plaatide välispind on krunditud.



- 1 Liimsegu
- 2 **FRONTROCK FS**
- 3 Kinnitustüübid
- 4 Soojusisolatsiooni plaadid, mille tuletundlikkuse klass on madalam kui B-s1,d0
- 5 Seina välisviimistlus (armeermissegu võrguga, krunt, dekoratiivviimistlus)



Pikkus [mm]	Laius [mm]	Paksus [mm]	Toote kood	Soojus-akistus R_D	Kogus pakendis		Kogus alusel	
				[m ² ·K/W]	[tk]	[m ²]	[pakk]	[m ²]
1000	200	100	282243	2,75	4	0,8	18	72
1000	200	120	282244	3,30	4	0,8	15	60
1000	200	140	282245	3,85	4	0,8	12	48
1000	200	150	282246	4,15	4	0,8	12	48
1000	200	160	282247	4,40	4	0,8	9	36
1000	200	180	282248	5,00	4	0,8	9	36
1000	200	200	282249	5,55	4	0,8	9	36

Aluse mõõdud 1200 x 1000 x 1330 mm.