

Allgemeine Bauartgenehmigung

**Rohrabschottungen
der Feuerwiderstandsklasse R 90
für Gussrohre mit Abzweig auf Kunststoff
bei Entwässerungsleitungen**

Allgemeine Bauartgenehmigung

Eine vom Bund und den Ländern gemeinsam
getragene Anstalt des öffentlichen Rechts

**Zulassungs- und Genehmigungsstelle
für Bauprodukte und Bauarten**

Datum:

15.05.2023

Geschäftszeichen:

III 61-1.19.53-123/22

Nummer:

Z-19.53-2657

Antragsteller:

DEUTSCHE ROCKWOOL GmbH & Co. KG

Rockwool Straße 37-41

45966 Gladbeck

Geltungsdauer

vom: **15. Mai 2023**

bis: **31. Dezember 2026**

Gegenstand dieses Bescheides:

**Feuerwiderstandsfähige Abschottung für Rohrleitungen aus Metall mit Anschlussrohren aus
Kunststoff "Conlit Gussrohrabschottung"**

Der oben genannte Regelungsgegenstand wird hiermit allgemein bauaufsichtlich genehmigt.
Dieser Bescheid umfasst acht Seiten und neun Anlagen.

DIBt

I ALLGEMEINE BESTIMMUNGEN

- 1 Mit der allgemeinen Bauartgenehmigung ist die Anwendbarkeit des Regelungsgegenstandes im Sinne der Landesbauordnungen nachgewiesen.
- 2 Dieser Bescheid ersetzt nicht die für die Durchführung von Bauvorhaben gesetzlich vorgeschriebenen Genehmigungen, Zustimmungen und Bescheinigungen.
- 3 Dieser Bescheid wird unbeschadet der Rechte Dritter, insbesondere privater Schutzrechte, erteilt.
- 4 Dem Anwender des Regelungsgegenstandes sind, unbeschadet weitergehender Regelungen in den "Besonderen Bestimmungen", Kopien dieses Bescheides zur Verfügung zu stellen. Zudem ist der Anwender des Regelungsgegenstandes darauf hinzuweisen, dass dieser Bescheid an der Anwendungsstelle vorliegen muss. Auf Anforderung sind den beteiligten Behörden ebenfalls Kopien zur Verfügung zu stellen.
- 5 Dieser Bescheid darf nur vollständig vervielfältigt werden. Eine auszugsweise Veröffentlichung bedarf der Zustimmung des Deutschen Instituts für Bautechnik. Texte und Zeichnungen von Werbeschriften dürfen diesem Bescheid nicht widersprechen, Übersetzungen müssen den Hinweis "Vom Deutschen Institut für Bautechnik nicht geprüfte Übersetzung der deutschen Originalfassung" enthalten.
- 6 Dieser Bescheid wird widerruflich erteilt. Die Bestimmungen können nachträglich ergänzt und geändert werden, insbesondere, wenn neue technische Erkenntnisse dies erfordern.
- 7 Dieser Bescheid bezieht sich auf die von dem Antragsteller im Genehmigungsverfahren zum Regelungsgegenstand gemachten Angaben und vorgelegten Dokumente. Eine Änderung dieser Genehmigungsgrundlagen wird von diesem Bescheid nicht erfasst und ist dem Deutschen Institut für Bautechnik unverzüglich offenzulegen.

II BESONDERE BESTIMMUNGEN

1 Regelungsgegenstand und Anwendungsbereich

- 1.1 Die allgemeine Bauartgenehmigung (aBG) gilt für die Errichtung der Abschottung "Conlit Gussrohrabschottung", als Bauart zum Verschließen von Öffnungen in feuerwiderstandsfähigen Decken nach Abschnitt 2.2, durch die Rohrleitungen nach Abschnitt 2.3 – als Teil eines Abwassersystems, das auch Kunststoffrohre enthält – hindurchgeführt wurden (sog. Rohrabschottung), wobei die Aufrechterhaltung der Feuerwiderstandsfähigkeit im Bereich der Durchführungen bei einseitiger Brandbeanspruchung – unabhängig von deren Richtung – für 90 Minuten als nachgewiesen gilt (feuerbeständig).
- 1.2 Die Rohrabschottung besteht im Wesentlichen aus am Gussrohr angeordneten Mineralfaser-Rohrschalen und ggf. an Kunststoff-Anschlussleitungen angeordneten Rohrmanschetten, einer Vorsatzschale aus nichtbrennbaren zement- bzw. gipsgebundenen Bauplatten und einem Fugenverschluss. Die Rohrabschottung ist gemäß Abschnitt 2.5 aus den Bauprodukten nach Abschnitt 2.1 zu errichten.
- 1.3 Die Abschottung darf im Innern von Gebäuden – auch zu Aufenthaltsräumen und zugehörigen Nebenräumen hin – errichtet werden.
- 1.4 Die in dieser allgemeinen Bauartgenehmigung beschriebenen und in den Anlagezeichnungen dargestellten Ausführungen stellen Mindestanforderungen zur Erfüllung der Anforderungen an den Brandschutz dar. Die Vorschriften anderer Rechtsbereiche bleiben unberührt. Im Rahmen des Genehmigungsverfahrens wurden insbesondere keine Nachweise zum Wärme- oder Schallschutz sowie zur Dauerhaftigkeit der Gesamtkonstruktion (aus den Bauprodukten errichtete Abschottung) geführt.

2 Bestimmungen für Planung, Bemessung und Ausführung

2.1 Bestimmungen für die zu verwendenden Bauprodukte

2.1.1 Mineralwolle-Rohrschale

Die Mineralwolle-Rohrschalen "Conlit Muffenrohrschale S" bzw. "Conlit Muffenrohrschale" müssen nichtbrennbar¹ sein, eine Nennrohdichte von 150 kg/m³ und einen Schmelzpunkt von mindestens 1000 °C nach DIN 4102-17² aufweisen. Die Dämmdicke der Rohrschalen muss mindestens 25 mm betragen. Die 250 mm bzw. 500 mm lange aluminiumkaschierte Rohrschale muss dem allgemeinen bauaufsichtlichen Prüfzeugnis Nr. P-NDS04-417 entsprechen und an einem Ende eine innere Aussparung für eine Rohrverbindungsstelle besitzen (s. Anlage 4).

2.1.2 Rohrmanschette

Die Rohrmanschette "Conlit SML-Manschette" muss der allgemeinen bauaufsichtlichen Zulassung Nr. Z-19.17-2084 entsprechen (s. Anlage 3).

2.1.3 Bauplatten für die Vorsatzschale

Die Vorsatzschale muss eine Beplankung aus mindestens 12,5 mm dicken nichtbrennbaren¹, zement- bzw. gipsgebundenen Bauplatten (z. B. Gipskartonplatten (GKB) oder Gipskartonfeuerschutzplatten (GKF) nach DIN 18180³ oder Gipsplatten A nach DIN EN 520⁴) besitzen.

¹ Die Zuordnung der klassifizierten Eigenschaften des Brandverhaltens zu den bauaufsichtlichen Anforderungen erfolgt gemäß der Technischen Regel A 2.2.1.2, "Bauaufsichtliche Anforderungen, Zuordnung der Klassen, Verwendung von Bauprodukten, Anwendung von Bauarten" der Muster-Verwaltungsvorschrift Technische Baubestimmungen (MVVTB) Ausgabe 2021/1, Anhang 4, Abschnitt 1 (s. www.dibt.de).

² DIN 4102-17:2017-12 Brandverhalten von Baustoffen und Bauteilen; Schmelzpunkt von Mineralwolle-Dämmstoffen; Begriffe, Anforderungen, Prüfung

³ DIN 18180 Gipsplatten – Arten und Anforderungen (in der jeweils geltenden Ausgabe)

⁴ DIN EN 520 Gipsplatten – Begriffe, Anforderungen und Prüfverfahren (in der jeweils geltenden Ausgabe)

2.1.4 Baustoffe für den Fugenverschluss

Der Fugenverschluss muss mit formbeständigen, nichtbrennbaren¹ Baustoffen, wie z. B. Beton, Zementmörtel oder Gipsmörtel erfolgen.

2.15 Mineralwolle

Zum Verfüllen von Hohlräumen im Bereich der Mineralwolle-Rohrschale wurde im Genehmigungsverfahren lose Mineralwolle (Stopfwole) mit folgenden Kennwerten als geeignet nachgewiesen: nichtbrennbar¹, Schmelzpunkt ≥ 1000 °C nach DIN 4102-17².

2.2 Decken, Öffnungen, Abstände

2.2.1 Die Abschottung darf in Decken errichtet werden, die den Angaben der Tabelle 1 entsprechen und die Öffnungen gemäß den Angaben der Tabelle 1 und Abschnitt 2.2.2 enthalten. Die Decken müssen den Technischen Baubestimmungen entsprechen. An der/die Decke muss beidseitig eine Vorsatzschale gemäß Abschnitt 2.5.3 angeordnet sein bzw. werden.

Tabelle 1

Bauteil	bauaufsichtliche Anforderung an die Feuerwiderstandsfähigkeit ⁵	Bauteildicke [cm]	Öffnungsgröße [cm ²]
Massivdecke ⁶	feuerbeständig	≥ 15	entsprechend der durchgeführten Leitungen

2.2.2 Der Abstand der zu verschließenden Bauteilöffnung bzw. der Rohrleitung (Haupt- und Anschlussleitungen sowie Verbinder) zu anderen Öffnungen oder Einbauten bzw. zu ggf. vorhandenen anderen Leitungen als nach Abschnitt 2.5.6, muss an jeder Stelle innerhalb des durch die Vorsatzschale abzutrennenden Bereiches ≥ 20 cm betragen (s. Anlage 5).

2.3 Installationen (Leitungen)

2.3.1 Allgemeines

2.3.1.1 Durch die zu verschließende Bauteilöffnung dürfen die in den folgenden Abschnitten genannten Rohre hindurchgeführt sein/werden⁷. Andere Teile oder Hilfskonstruktionen sowie andere Leitungen sind nicht zulässig.

2.3.1.2 Die Verhinderung der Brandübertragung über die Medien in den Rohrleitungen und die Verhinderung des Austretens gefährlicher Flüssigkeiten oder Gase bei Zerstörung der Leitungen unter Brandeinwirkung und die Verhinderung von Zerstörungen an den angrenzenden, raumabschließenden Bauteilen sowie an den Rohrleitungen selbst, hervorgerufen durch temperaturbedingte Zwängungskräfte, sind mit dieser allgemeinen Bauartgenehmigung nicht nachgewiesen. Diesen Risiken ist durch Anordnung geeigneter Maßnahmen bei der Konzeption bzw. bei der Installation der Rohrleitungen Rechnung zu tragen.

2.3.2 Rohre/Verwendungszweck der Rohrleitungen/Verlegungsarten

2.3.2.1 Die Abschottung darf an Durchführungen von geraden, senkrecht zur Bauteiloberfläche angeordneten, muffenlosen Rohren aus Gusseisen angeordnet werden, die als Teil eines Abwassersystems mit Anschlussleitungen aus Kunststoff versehen sind. Die Anschlussleitungen aus Kunststoff (Materialien s. Anhang 1) müssen mit wassergefüllten Geruchsverschlüssen (z. B. WC oder Waschbecken) verbunden sein (s. Anlage 5).

Die Guss-Rohre müssen mit Hilfe von Spannverbindern (Materialangaben s. Anhang 1) verbunden sein. Die Kunststoffrohre müssen an Guss-Abzweigen mit Hilfe von Übergangsverbindern aus EPDM (Materialangaben s. Anhang 1) befestigt sein (s. Anlage 5).

⁵ Die Zuordnung der Feuerwiderstandsklassen zu den bauaufsichtlichen Anforderungen erfolgt gemäß der Technischen Regel A 2.2.1.2, "Bauaufsichtliche Anforderungen, Zuordnung der Klassen, Verwendung von Bauprodukten, Anwendung von Bauarten" der Muster-Verwaltungsvorschrift Technische Baubestimmungen (MVVVB) Ausgabe 2021/1, Anhang 4, Abschnitt 4 (s. www.dibt.de).

⁶ Decken aus Beton bzw. Stahlbeton oder Porenbeton

⁷ Technische Bestimmungen für die Ausführung der Leitungsanlagen und die Zulässigkeit von Leitungsdurchführungen bleiben unberührt.

2.3.2.2 Die Rohrleitungen müssen gemäß den Angaben der Anlagen 5 bis 8 ausgeführt sein. Die Abzweigleitungen müssen so angeordnet sein, dass die in der Anlage 5 angegebenen Mindestabstände zur Ober- bzw. Unterseite der feuerwiderstandsfähigen Decke eingehalten werden.

2.3.2.3 Für die zulässigen Abmessungen (Rohraußendurchmesser und Rohrwandstärke) der Haupt- und Anschlussleitungen sowie der dazu passenden Übergangsverbinder siehe Anlage 1.

2.3.3 Abstände

2.3.3.1 Der Abstand der Bauteilöffnung bzw. der Rohrleitung (Haupt- und Anschlussleitungen sowie Verbinder) zu anderen Öffnungen, Einbauten oder Leitungen – ausgenommen solcher nach Abschnitt 2.5.6 – muss mindestens 200 mm betragen (s. Anlage 5).

2.3.3.2 Der Abstand der anzuordnenden Vorsatzschale zur Hauptleitung aus Guss muss mindestens 50 mm betragen, wobei zusätzlich der Übergangsverbinder zwischen Guss-Abzweig und Kunststoffrohr innerhalb des abgetrennten Bereiches liegen muss (s. Abschnitt 2.5.5.2).

2.3.4 Halterungen (Unterstützungen)

Die Befestigung der Rohre muss an den umgebenden Bauteilen zu beiden Seiten des feuerwiderstandsfähigen Bauteils nach den einschlägigen Regeln erfolgen. Die Befestigung muss so ausgebildet sein, dass im Brandfall eine zusätzliche mechanische Beanspruchung der Abschottung nicht auftreten kann.

2.4 Voraussetzungen für die Errichtung der Abschottung

2.4.1 Allgemeines

2.4.1.1 Die für die Errichtung der Abschottung zu verwendenden Bauprodukte müssen verwendbar sein im Sinne der Bestimmungen zu den jeweiligen Bauprodukten in der jeweiligen Landesbauordnung.

2.4.1.2 Die Errichtung der Abschottung muss gemäß der Einbauanleitung des Antragstellers (s. Abschnitt 2.4.2) erfolgen. Die für die Baustoffe/Bauprodukte angegebenen Verarbeitungsbedingungen sind einzuhalten.

2.4.1.3 Es ist sicherzustellen, dass durch die Errichtung der Abschottung die Standsicherheit des angrenzenden Bauteils – auch im Brandfall – nicht beeinträchtigt wird.

2.4.2 Einbauanleitung

Der Antragsteller dieser allgemeinen Bauartgenehmigung hat jedem Anwender neben einer Kopie der allgemeinen Bauartgenehmigung eine Einbauanleitung zur Verfügung zu stellen, die er in Übereinstimmung mit dieser allgemeinen Bauartgenehmigung erstellt hat und die alle zur Montage und zur Nutzung erforderlichen Daten, Maßgaben und Hinweise enthält, z. B.:

- Art und Mindestdicken der Decken, in denen die Abschottung errichtet werden darf,
- Grundsätze für die Errichtung der Abschottung mit Angaben über die dafür zu verwendenden Baustoffe/Bauprodukte (z. B. Aufbau der Vorsatzschale; bei Ständerbauweise mit Angaben zu Ständerprofilen, Beplankungen und Befestigungsmitteln, Abdichtungen etc.),
- Hinweise auf zulässige Rohre für die Hauptleitung (Angaben zu Rohrwerkstoffen, Rohraußendurchmesser, Rohrwanddicke),
- Hinweise auf zulässige Anschlussrohre (Angaben zu Rohrwerkstoffen, Rohraußendurchmesser, Rohrwanddicke), an denen die jeweiligen Rohrmanschetten angeordnet werden dürfen,
- Hinweise auf zulässige Rohrmanschetten und Aufstellung der möglichen Rohrverbinder,
- Hinweise auf die Art der Rohrleitung (Abwasserleitungen; angeschlossene wassergefüllte Geruchsverschlüsse),
- Hinweise auf Art und Ausführung von weiteren Leitungen, die neben der Hauptleitung durch die Decke geführt werden dürfen
- Anweisungen zur Errichtung der Abschottung und Hinweise zu erforderlichen Abständen,
- Hinweise auf zulässige Verankerungs- oder Befestigungsmittel,

- Hinweise auf die Reihenfolge der Arbeitsvorgänge.

2.5 Bestimmungen für die Ausführung

2.5.1 Allgemeines

- 2.5.1.1 Vor Errichtung der Abschottung ist in jedem Fall zu kontrollieren, ob die Rohre/Rohrleitungen den Bestimmungen von Abschnitt 2.3 entsprechen.
- 2.5.1.2 Vor der Errichtung der Abschottung sind die Bauteillaibungen zu reinigen.
- 2.5.1.3 Die Rohrdurchführung inklusiv Guss-Abzweig, Rohrverbinder und Rohrmanschette ist durch eine Vorsatzschale vom übrigen Raum abzutrennen. Die Vorsatzschale muss den Angaben von Abschnitt 2.5.5 entsprechen und ist nach erfolgtem Fugenverschluss in der Decke und dem Einbau der Rohrmanschetten an den Anschlussleitungen aus Kunststoff zu errichten.

2.5.2 Auswahl der Rohrmanschetten und Mineralwolle-Rohrschalen

- 2.5.2.1 Es muss die gemäß Anlage 3 zum Rohraußendurchmesser des jeweiligen Anschlussrohres passende kleinste Rohrmanschette verwendet werden.
- 2.5.2.2 Es muss die gemäß Anlage 4 zum Rohraußendurchmesser des Guss-Rohres passende kleinste Mineralwolle-Rohrschale verwendet werden.

2.5.3 Einbau der Mineralwolle-Rohrschale und Fugenverschluss (Decke)

- 2.5.3.1 Im Bereich der Decke ist am Guss-Rohr eine mindestens 250 mm lange Mineralwolle-Rohrschale nach Abschnitt 2.5.2 anzuordnen. Die Mineralwolle-Rohrschale muss mindestens 25 mm weit über die Deckenoberseite überstehen und ist gemäß Herstellerangaben mit Hilfe der Selbstklebeausrüstung zu schließen.
- 2.5.3.2 Die Mineralwolle-Rohrschale ist mit mindestens 0,6 mm dickem Draht in ihrer Lage zu sichern. Hierzu ist die Isolierung im Abstand von ca. 50 mm mit Draht zu umwickeln, wobei eine Umwicklung jeweils im Abstand von ca. 30 mm zu den Enden der Isolierung hin anzuordnen ist. Ggf. vorhandene Restfugen im Bereich der Aussparung der Rohrschale (s. Anlage 4) sind mit Mineralwolle gemäß Abschnitt 2.1.5 fest auszustopfen (s. Anlage 6).
- 2.5.3.3 Die Restöffnung zwischen der Decke und dem hindurchgeführten, mit der Mineralwolle-Rohrschale versehenen Guss-Rohr ist mit formbeständigen Baustoffen gemäß Abschnitt 2.1.4 vollständig in Bauteildicke auszufüllen (s. Anlagen 5 bis 8).

2.5.4 Einbau der Rohrmanschette

An jeder Anschlussleitung des durch die feuerwiderstandsfähige Decke geführten Guss-Rohres ist im Bereich des Kunststoffrohres – anliegend an den Übergangsverbinder – eine Rohrmanschette gemäß Abschnitt 2.5.2 anzuordnen. Die Rohrmanschette ist mit Hilfe der Verschlusslaschen so zu schließen, dass die Manschette am Kunststoffrohr festklemmt (s. Anlagen 5 bis 8).

2.5.5 Errichtung der Vorsatzschale und Fugenverschluss (Vorsatzschale)

- 2.5.5.1 Die Rohrdurchführung inklusiv Abzweig, Übergangsverbinder und Rohrmanschette ist durch eine Vorsatzschale in Stahlständerbauweise mit einseitiger Beplankung aus Bauplatten nach Abschnitt 2.1.3 vom Raum abzutrennen. Bei der Errichtung der Vorsatzschale müssen die allgemeinen Anforderungen an nichttragende Wände (z. B. Standsicherheit) erfüllt sein (s. a. Abschnitt 2.4.2).
- 2.5.5.2 Der Abstand der Vorsatzschale zur Hauptleitung aus Guss muss mindestens 50 mm (gemessen von der innen liegenden Oberfläche der Vorsatzschale) betragen (s. Anlagen 5 bis 7). Der Übergangsverbinder zwischen Guss-Abzweig und Kunststoffrohr muss innerhalb des abgetrennten Bereiches liegen (maximal innen bündig zur Vorsatzschale; s. Anlagen 5 bis 8).
- 2.5.5.3 Der verbleibende maximal 40 mm breite Ringspalt um das Kunststoffanschlussrohr ist mit formbeständigen Baustoffen gemäß Abschnitt 2.1.4 vollständig in Beplankungsdicke auszufüllen.

2.5.6 Andere Leitungen innerhalb der Vorsatzschale

2.5.6.1 Innerhalb des durch die Vorsatzschale abgetrennten Bereichs dürfen Leitungen, die im Bereich der Durchführung durch die feuerwiderstandsfähige Decke mit zugehörigen Abschottungen versehen sind, angeordnet sein und ggf. auch aus der Vorsatzschale herausgeführt werden, sofern der Bereich hinter der Vorsatzschale genug Raum bietet, um die erforderlichen Mindestabstände einzuhalten (s. Anlage 8).

Der Abstand der Bauteilöffnung bzw. der Rohrleitung (Haupt- und Anschlussleitungen sowie Verbinder) zu anderen Öffnungen, Einbauten oder Leitungen als nach den nachfolgenden Abschnitten, muss an jeder Stelle innerhalb des durch die Vorsatzschale abzutrennenden Bereiches ≥ 200 mm betragen (s. Anlage 5).

2.5.6.2 Kabel bzw. Kabelbündel mit Abschottungen nach aBG Nr. Z-19.53-2668

Die Kabel bzw. Kabelbündel bzw. die Abschottungen der Kabel bzw. Kabelbündel müssen den Angaben der allgemeinen Bauartgenehmigung (aBG) Nr. Z-19.53-2668 entsprechen.

Die Fuge zwischen dem umwickelten Kabel/Kabelbündel und der Deckenlaibung muss in Deckendicke mit formbeständigen Baustoffen gemäß Abschnitt 2.1.4 ausgefüllt sein.

Die Umwicklung der Kabel bzw. Kabelbündel darf im Bereich der Deckendurchführung an die an der Hauptleitung aus Guss anzuordnenden Isolierung anliegen (s. Anlage 8). Nach dem Durchtritt durch die Decke sind die Kabel so zu verziehen, dass der Abstand zwischen den Kabeln und anderen nicht isolierten Leitungen innerhalb des durch die Vorsatzschale abgetrennten Bereichs mindestens 200 mm beträgt (s. Anlage 8, untere Abbildung).

Werden Kabel aus der Vorsatzschale herausgeführt, so muss die Länge hinter der Vorsatzschale mindestens 200 mm betragen (gemessen zwischen Deckendurchtritt und Durchtritt durch die Vorsatzschale). Die Kabel müssen innerhalb der Vorsatzschale vollständig mit der Umwicklung gemäß der allgemeinen Bauartgenehmigung Nr. Z-19.53-2668 versehen und mit dieser durch die Vorsatzschale geführt werden (s. Anlage 8).

Die verbleibenden maximal 40 mm breiten Ringspalte um die aus der Vorsatzschale austretenden Leitungen sind gemäß Abschnitt 2.5.5.3 zu verschließen.

2.5.6.3 Kupferrohre mit Abschottungen nach abP Nr. P-3725/4130-MPA BS

Die Kupferrohre dürfen einen Außendurchmesser ≤ 89 mm und eine Rohrwandstärke $\geq 2,0$ mm aufweisen. Die Abschottung der Kupferrohre muss gemäß den Angaben des allgemeinen bauaufsichtlichen Prüfzeugnisses (abP) Nr. P-3725/4130-MPA BS ausgeführt sein, wobei die erforderliche Isolierung auf voller Rohrlänge anzuordnen ist. Die Isolierung der Kupferrohre darf im Bereich der Durchführung an die an der Hauptleitung aus Guss anzuordnenden Isolierung anliegen (s. Anlage 8).

Die Fuge zwischen dem isolierten Kupferrohr und der Deckenlaibung muss in Deckendicke mit formbeständigen Baustoffen gemäß Abschnitt 2.1.4 ausgefüllt sein.

Sofern die durch die Decke geführte Hauptleitung aus Kupfer Abzweige besitzt, sind die dort angeschlossenen Kupferrohre – sofern sie durch die Vorsatzschale in den angrenzenden Raum hineingeführt werden sollen – auf einen Durchmesser ≤ 22 mm und eine Rohrwandstärke $\geq 1,0$ mm begrenzt. Die Anschlussleitungen müssen nicht isoliert werden. Die Länge der Anschlussleitungen in dem durch die Vorsatzschale abgetrennten Bereich – gemessen zwischen Hauptleitung und Durchtritt durch die Vorsatzschale – muss mindestens 200 mm betragen (s. Anlage 8).

Die verbleibenden maximal 40 mm breiten Ringspalte um die aus der Vorsatzschale austretenden Leitungen sind gemäß Abschnitt 2.5.5.3 zu verschließen.

2.5.6 Besondere Einbaufälle

In folgenden Sonderfällen darf auf die Anordnung einer Rohrmanschette gemäß Abschnitt 2.5.4 verzichtet werden, sofern

- das Guss-Rohr im Bereich der Decke mit einer 500 mm langen Muffenrohrschale nach Abschnitt 2.1.1 versehen ist, zwischen Abzweig und Übergangsverbinder ein ≥ 500 mm langes Rohr aus Gusseisen (Außendurchmesser ≤ 110 mm, Rohrwandstärke $\geq 3,5$ mm)

eingesetzt wird, der Abstand der anzuordnenden Vorsatzschale zur Guss-Hauptleitung ≥ 550 mm beträgt und der Übergangsverbinder bündig mit der Vorsatzschale abschließt (gemessen in Richtung der Anschlussleitung, s. Anlage 7 oben).

- das Guss-Rohr im Bereich der Decke mit einer 500 mm langen Muffenrohrschale nach Abschnitt 2.1.1 versehen ist, die Anschlussleitung aus Kunststoff einen Außendurchmesser ≤ 50 mm und eine Rohrwandstärke von 1,8 mm besitzt und der Abstand der anzuordnenden Vorsatzschale zur Guss-Hauptleitung ≥ 310 mm bzw. zum Übergangsverbinder ≥ 225 mm beträgt (gemessen in Richtung der Anschlussleitung, s. Anlage 7 unten).

Die Abschottung ist ansonsten gemäß der Abschnitte 2.5.3 bis 2.5.5.3 auszuführen, wobei innerhalb der Vorsatzschale in beiden Fällen keine brennbaren Materialien/Leitungen angeordnet sein dürfen.

2.6 Kennzeichnung der Abschottung

Jede Abschottung nach dieser allgemeinen Bauartgenehmigung ist vom Errichter mit einem Schild dauerhaft zu kennzeichnen, das folgende Angaben enthalten muss:

- Feuerwiderstandsfähige Abschottung für Rohrleitungen aus Metall mit Anschlussrohren aus Kunststoff "Conlit Gussrohrabschottung" – bestehend aus Mineralwolle-Rohrschale, Fugenverfüllungen, Rohrmanschette und Vorsatzschale – nach aBG Nr.: Z-19.53-2657
Feuerwiderstandsfähigkeit: feuerbeständig
- Name des Errichters der Abschottung
- Monat/Jahr der Errichtung:

Das Schild ist jeweils neben der Abschottung an der Decke zu befestigen.

2.7 Übereinstimmungserklärung

Der Unternehmer (Errichter), der die Abschottung (Genehmigungsgegenstand) errichtet, muss für jedes Bauvorhaben eine Übereinstimmungserklärung ausstellen, mit der er bescheinigt, dass die von ihm errichtete Abschottung den Bestimmungen dieser allgemeinen Bauartgenehmigung entspricht (ein Muster für diese Erklärung s. Anlage 9). Diese Erklärung ist dem Bauherrn zur ggf. erforderlichen Weiterleitung an die zuständige Bauaufsichtsbehörde auszuhandigen.

3 Bestimmungen für die Nutzung

Bei jeder Ausführung der Abschottung hat der Unternehmer (Errichter) den Auftraggeber schriftlich darauf hinzuweisen, dass die Abschottung stets in ordnungsgemäßem Zustand zu halten ist.

Christina Pritzkow
Referatsleiterin

Beglaubigt
Meske-Dallal

Zulässige Rohre/Rohrleitungen

Rohre, die Bestandteil eines Abwassersystems sind, das aus einer senkrecht durch die feuerwiderstandsfähige(n) Decke(n) geführten Hauptleitung und aus Anschlussleitungen besteht

Hauptleitung

Die durch die Decke geführte Hauptleitung muss aus muffenlosen Rohren aus Gusseisen nach EN 877 bzw. DIN 19522 bestehen und darf Formstücke zur Richtungsänderung (Abzweige) aus Gusseisen enthalten (s. Anlagen 5 und 6).

Abmessungen der Gussrohre (Hauptleitung):

Bezeichnende Nennweite DN	50	70	80	100
Außendurchmesser d_a [mm]	58	78	83	110
Wandstärke s [mm]	3,5	3,5	3,5	3,5

Anschlussleitungen

An die ggf. vorhandenen Abzweige der Hauptleitung müssen Anschlussleitungen aus weichmacherfreiem Polyvinylchlorid (**PVC-U**, **PVC-HI**), chloriertem Polyvinylchlorid (**PVC-C**), Polypropylen (**PP**), Polyethylen (**PE**), Polyethylen hoher Dichte (**PE-HD**), Polyethylen niedriger Dichte (**LDPE**), Acrylnitril-Butadien-Styrol (**ABS**), Acrylester-Styrol-Acrylnitril (**ASA**), Styrol-Copolymerisaten, vernetztem Polyethylen (**PE-X**), Polybuten (**PB**) bzw. aus mineralverstärkten Kunststoffen nach den allgemeinen bauaufsichtlichen Zulassungen Nr. **Z-42.1-217**, Nr. **Z-42.1-218** und Nr. **Z-42.1-220** gemäß den Ziffern 1 bis 17 der Anlage 2 angeschlossen sein, die mit wassergefüllten Geruchsverschlüssen (z. B. WC oder Waschbecken) verbunden (s. Anlage 5) bzw. wahlweise mit einem abgedichteten Enddeckel verschlossen sind. Die Rohre müssen einen Durchmesser von 32 mm bis 110 mm und Rohrwandstärken von 2,7 mm bis 10 mm (gemäß der Normen bzw. allgemeinen bauaufsichtlichen Zulassungen) besitzen. Die zulässige Lage der Anschlussleitungen ist der Anlage 5 zu entnehmen.

Verbindungen

Die Guss-Rohre müssen mit Hilfe von Spannverbindern (s.u.; geschlossene Verbinder mit Stahlblechmantel und innen liegender EPDM-Dichtung, z. B. "Rapid-Verbinder") verbunden sein. Die Kunststoffrohre müssen an den Guss-Abzweigen mit Hilfe von dafür geeigneten Übergangsverbindern aus EPDM (sog. Konfix-Verbinder) befestigt sein. Die Verbinder müssen gemäß Herstellerangaben bzw. Angaben der jeweiligen Verwendbarkeitsnachweise an den Rohren befestigt sein.

Beispiel Spannverbinder



Beispiel Übergangsverbinder



Feuerwiderstandsfähige Abschottung für Rohrleitungen aus Metall mit Anschlussrohren aus Kunststoff "Conlit Gussrohrabschottung"

ANHANG 1 – Installationen (Leitungen)
 Hauptleitung, Anschlussleitungen, Verbinder

Anlage 1

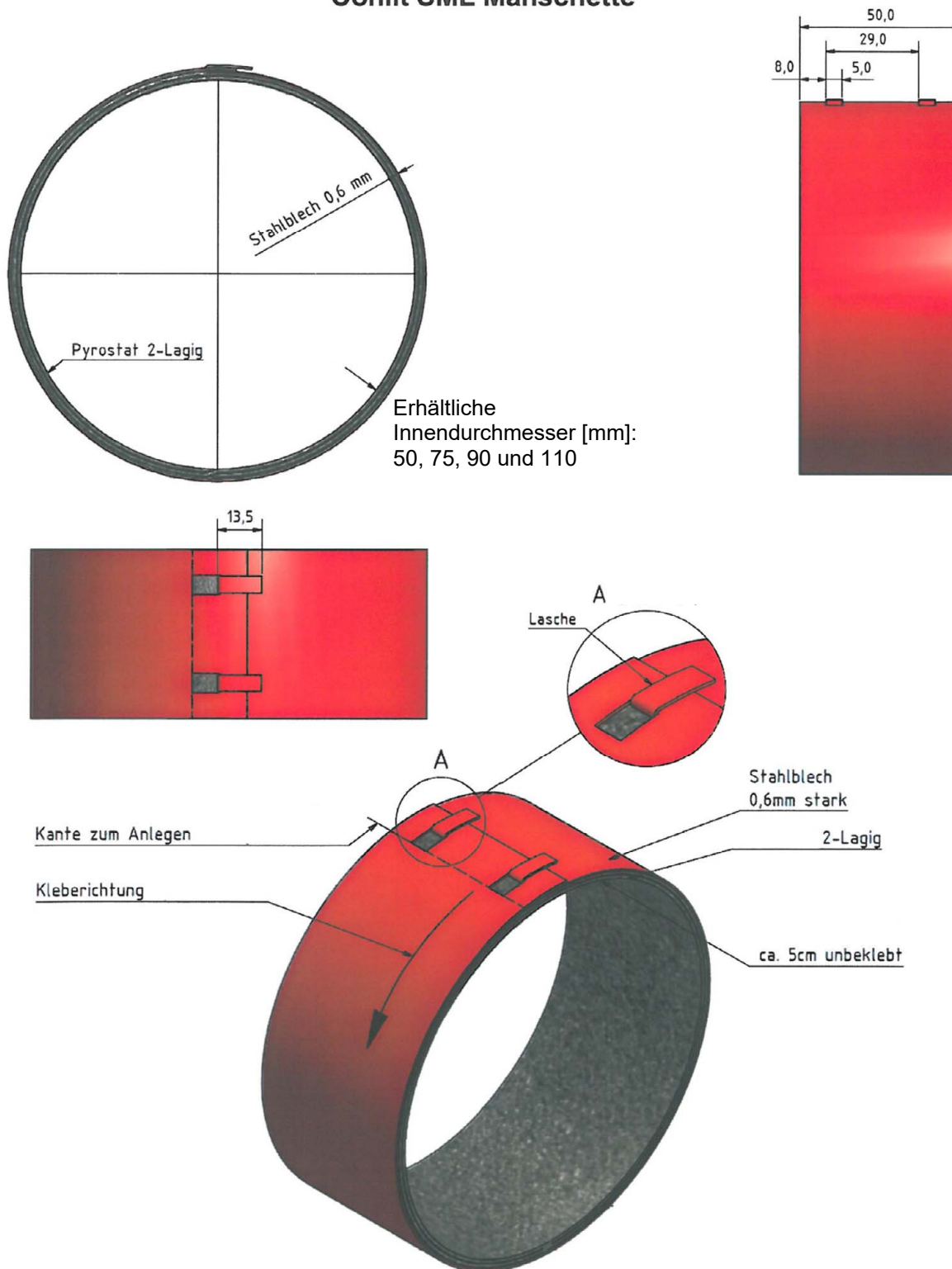
Rohrmaterialien für die Anschlussleitungen

- | | | |
|----|---------------|--|
| 1 | DIN 8062 | Rohre aus weichmacherfreiem Polyvinylchlorid (PVC-U, PVC-HI); |
| 2 | DIN 19531 | Rohr und Formstücke aus weichmacherfreiem Polyvinylchlorid (PVC-U) mit Steckmuffe für Abwasserleitungen innerhalb von Gebäuden; Maße, Technische Lieferbedingungen |
| 3 | DIN 8079 | Rohre aus chloriertem Polyvinylchlorid (PVC-C) - PVC-C 250 - Maße |
| 4 | DIN 19538 | Rohre und Formstücke aus chloriertem Polyvinylchlorid (PVCC), mit Steckmuffe, für heißwasserbeständige Abwasserleitungen (HT) innerhalb von Gebäuden; Maße, Technische Lieferbedingungen |
| 5 | DIN EN 1451-1 | Kunststoff-Rohrleitungssysteme zum Ableiten von Abwasser (niedriger und hoher Temperatur) innerhalb der Gebäudestruktur - Polypropylen (PP); Anforderungen an Rohre, Formstücke und das Rohrleitungssystem |
| 6 | DIN 8074 | Rohre aus Polyethylen (PE) -PE 63, PE 80, PE 100, PE-HD - Maße |
| 7 | DIN 19535-1 | Rohre und Formstücke aus Polyethylen hoher Dichte (PE-HD) für heißwasserbeständige Abwasserleitungen (HT) innerhalb von Gebäuden; Maße |
| 8 | DIN 19537-1 | Rohre und Formstücke aus Polyethylen hoher Dichte (HDPE) für Abwasserkanäle und -leitungen; Maße |
| 9 | DIN 8072 | Rohre aus PE weich (Polyäthylen weich); Maße |
| 10 | DIN 8077 | Rohre aus Polypropylen (PP); PP-H 100, PP-B 80, PP-R 80; Maße |
| 11 | DIN 16891 | Rohre aus Acrylnitril-Butadien-Styrol (ABS) oder Acrylnitril-Styrol-Acrylester (ASA); Maße |
| 12 | DIN V 19561 | Rohre und Formstücke aus Styrol-Copolymerisaten mit Steckmuffe für heißwasserbeständige Abwasserleitungen (HT) innerhalb von Gebäuden; Maße, Technische Lieferbedingungen |
| 13 | DIN 16893 | Rohre aus vernetztem Polyethylen (PE-X); Maße |
| 14 | DIN 16969 | Rohre aus Polybuten (PB) - PB 125 – Maße |
| 15 | Z-42.1-217 | Abwasserrohre und Formstücke aus mineralverstärktem PP in den Nennweiten DN 50 bis DN 150 der Baustoffklasse B2 - normalentflammbar - nach DIN 4102-1 für Hausabflussleitungen |
| 16 | Z-42.1-218 | Abwasserrohre ohne Steckmuffe aus mineralverstärktem PP in den Nennweiten DN 50 bis DN 150 für Hausabflussleitungen |
| 17 | Z-42.1-220 | Hausentwässerungssystem mit der Bezeichnung "Friaphon" aus Styrol-Copolymerisaten in den Nennweiten DN 50 bis DN 150 der Baustoffklasse B2 - normalentflammbar - nach DIN 4102 |

(Bezug auf die Normen und die allgemeinen bauaufsichtlichen Zulassungen in der jeweils geltenden Ausgabe)

Feuerwiderstandsfähige Abschottung für Rohrleitungen aus Metall mit Anschlussrohren aus Kunststoff "Conlit Gussrohrabschottung"	Anlage 2
ANHANG 1 – Installationen (Leitungen) Rohrwerkstoffe Anschlussrohre	

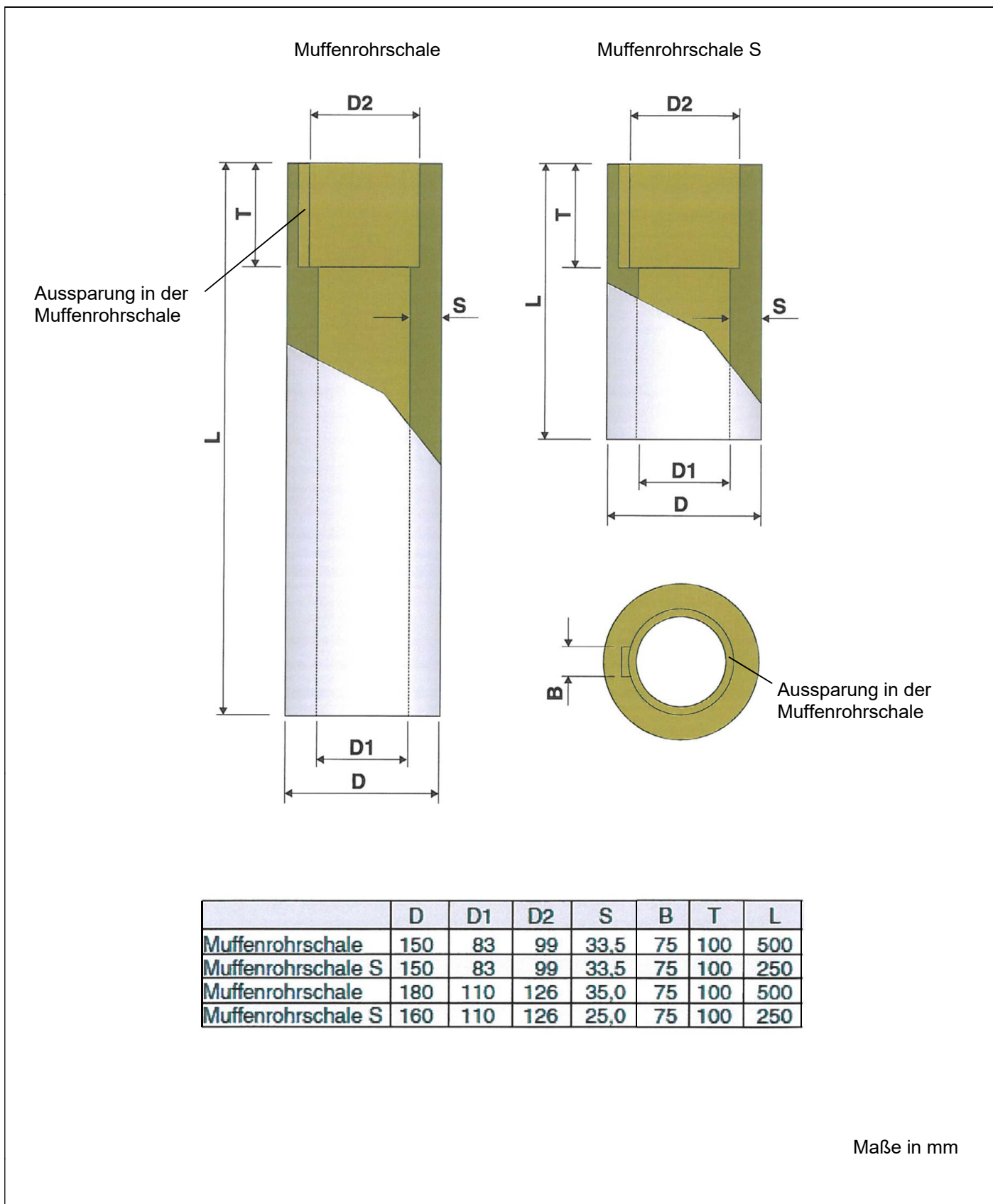
Conlit SML Manschette



Feuerwiderstandsfähige Abschottung für Rohrleitungen aus Metall mit Anschlussrohren aus Kunststoff "Conlit Gussrohrabschottung"

ANHANG 2 – Bauprodukte
 Aufbau und Abmessungen der Rohrmanschette

Anlage 3

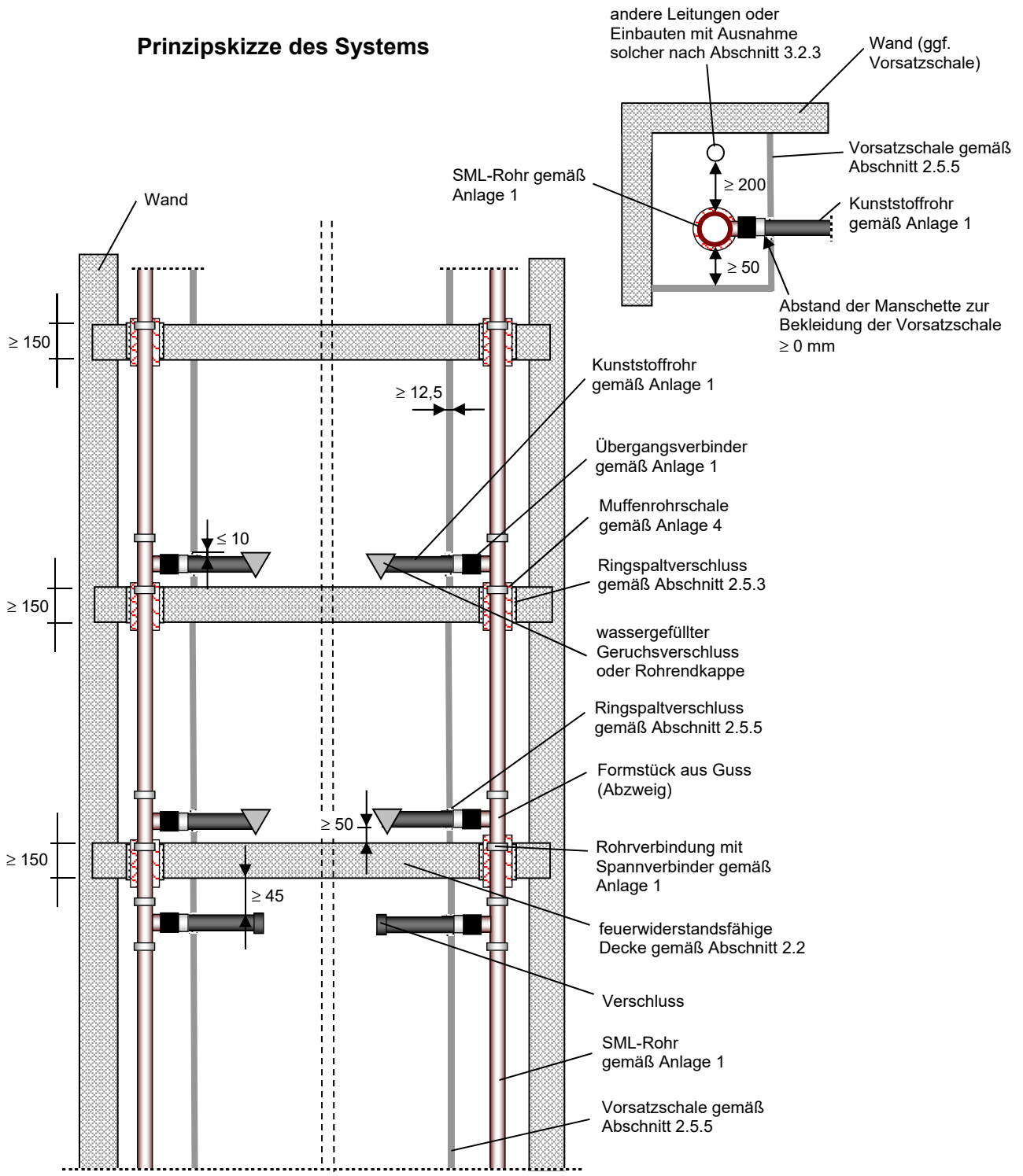


Feuerwiderstandsfähige Abschottung für Rohrleitungen aus Metall mit Anschlussrohren aus Kunststoff "Conlit Gussrohrabschottung"

ANHANG 2 – Bauprodukte
 Aufbau und Abmessungen der Rohrschalen "Conlit Muffenrohrschale" und "Conlit Muffenrohrschale S"

Anlage 4

Prinzipiskizze des Systems

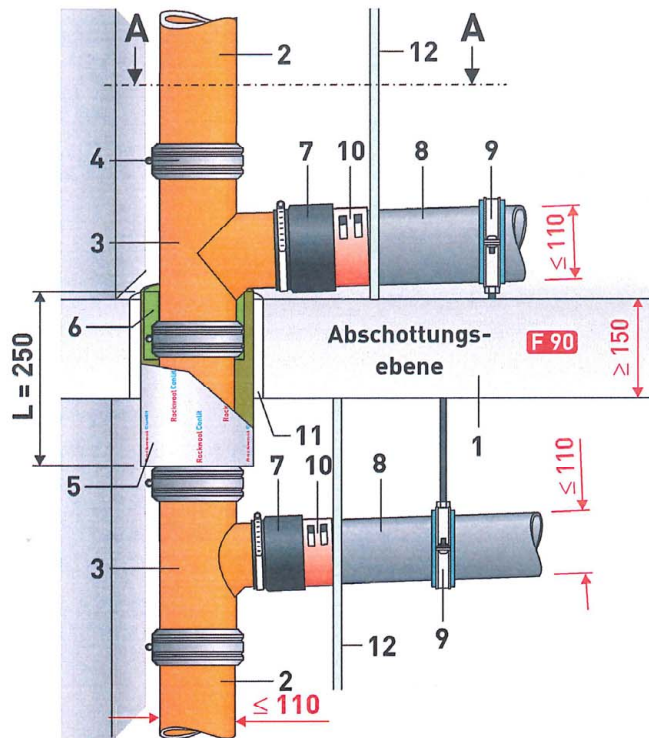


Maße in mm

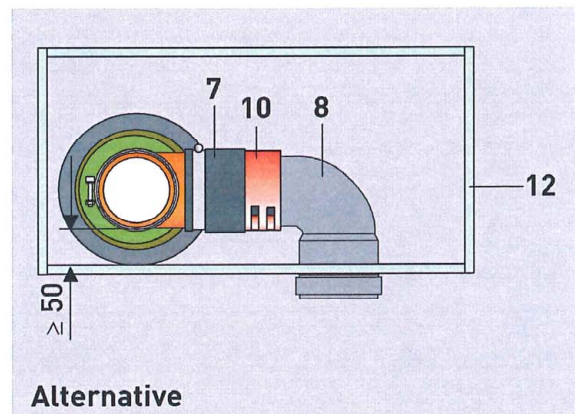
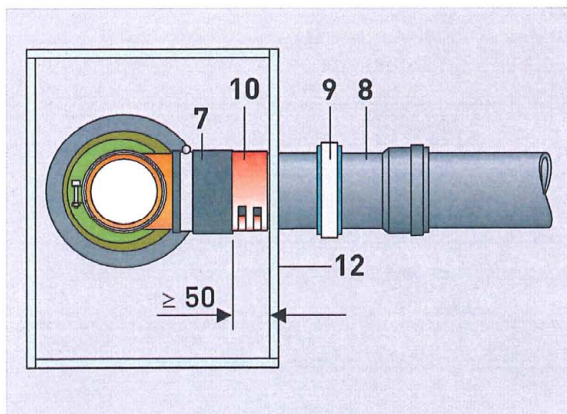
Feuerwiderstandsfähige Abschottung für Rohrleitungen aus Metall mit Anschlussrohren aus Kunststoff "Conlit Gussrohrabschottung"

ANHANG 3 – Aufbau der Rohrabschottung
 Prinzipiskizze des Systems

Anlage 5



Ansicht A-A



Alternative

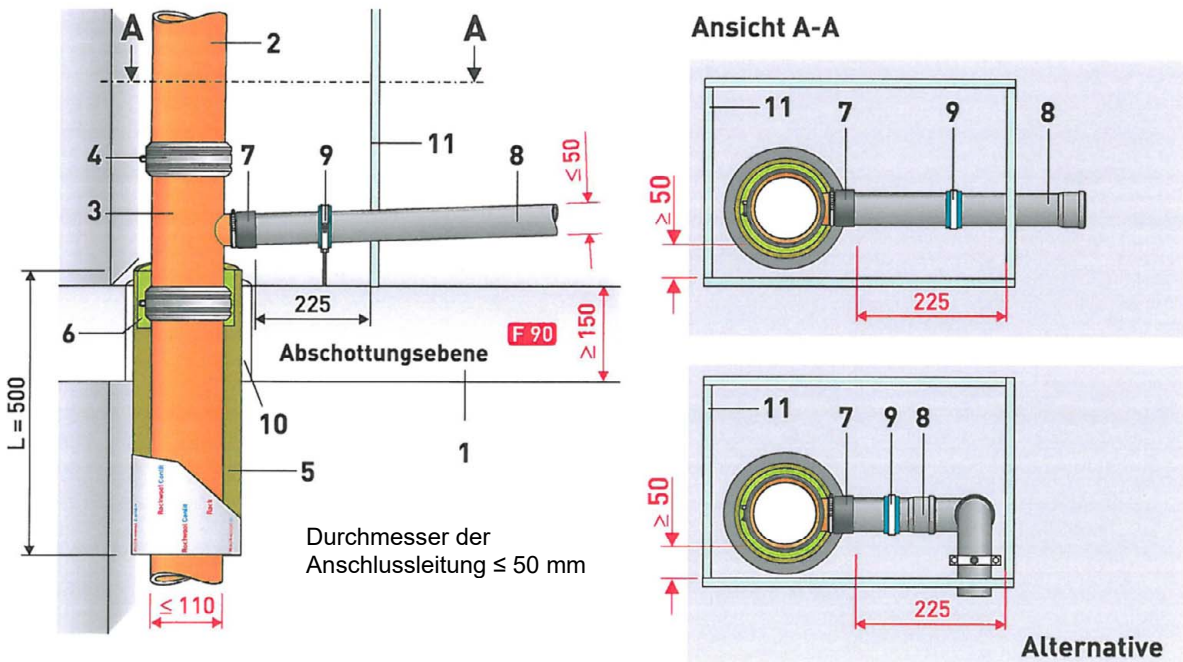
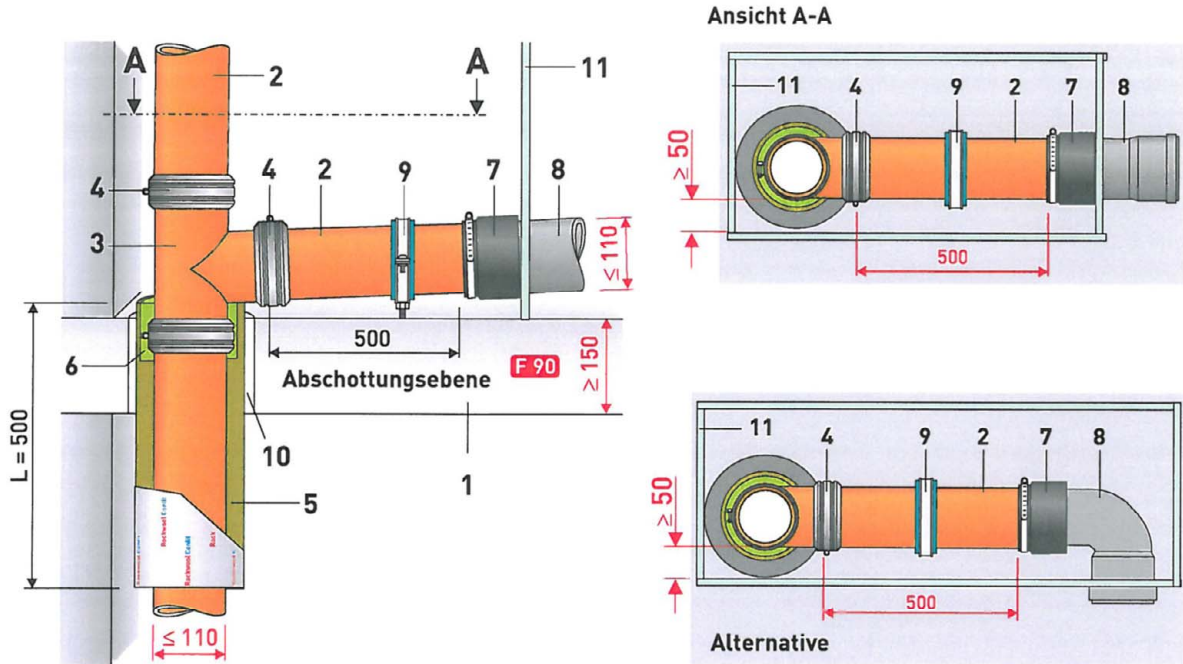
- | | |
|-----------------------------|---|
| 1 Massivdecke ≥ 150 mm | 8 Kunststoff-Rohr gem. Anlage 1 |
| 2 Guss-Rohr \leq DN 100 | 9 Rohrschelle |
| 3 Guss-Abzeig | 10 Conlit SML Manschette |
| 4 Verbinder | 11 Mörtel/Beton |
| 5 Conlit Muffenrohrschale S | 12 notwendige Vorwand, min. 12,5 mm dick,
z.B. Gipskartonbauplatte |
| 6 lose Steinwollstopfung | |
| 7 Konfix-Verbinder | |

Maße in mm

Feuerwiderstandsfähige Abschottung für Rohrleitungen aus Metall mit Anschlussrohren aus Kunststoff "Conlit Gussrohrabschottung"

ANHANG 3 – Aufbau der Rohrabschottung
 Beispiel im Detail

Anlage 6



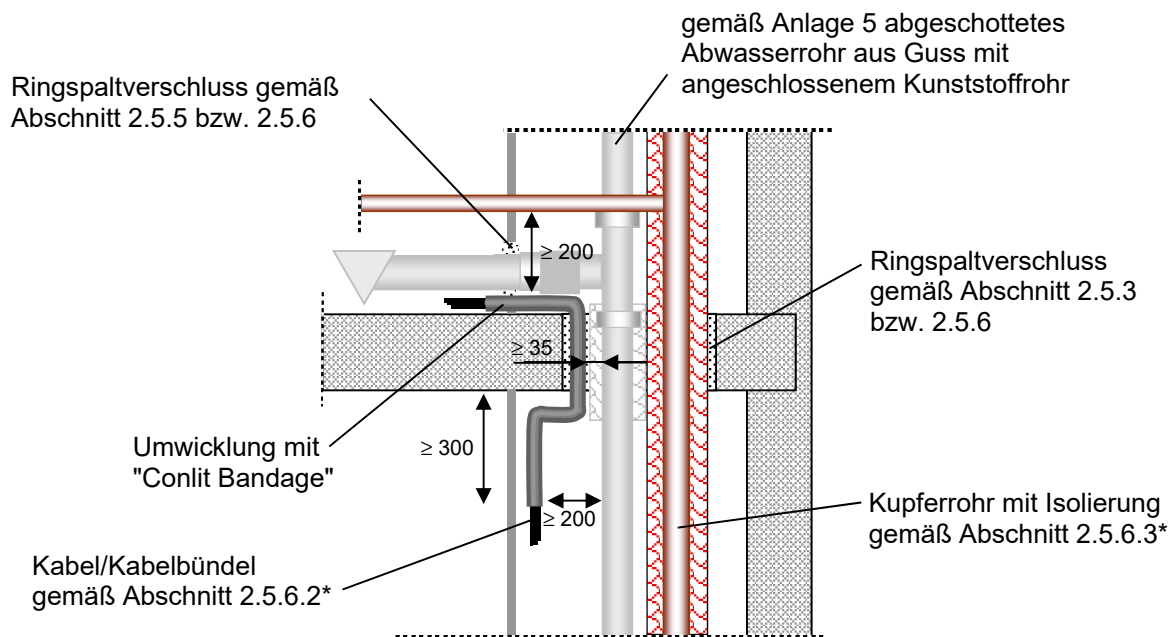
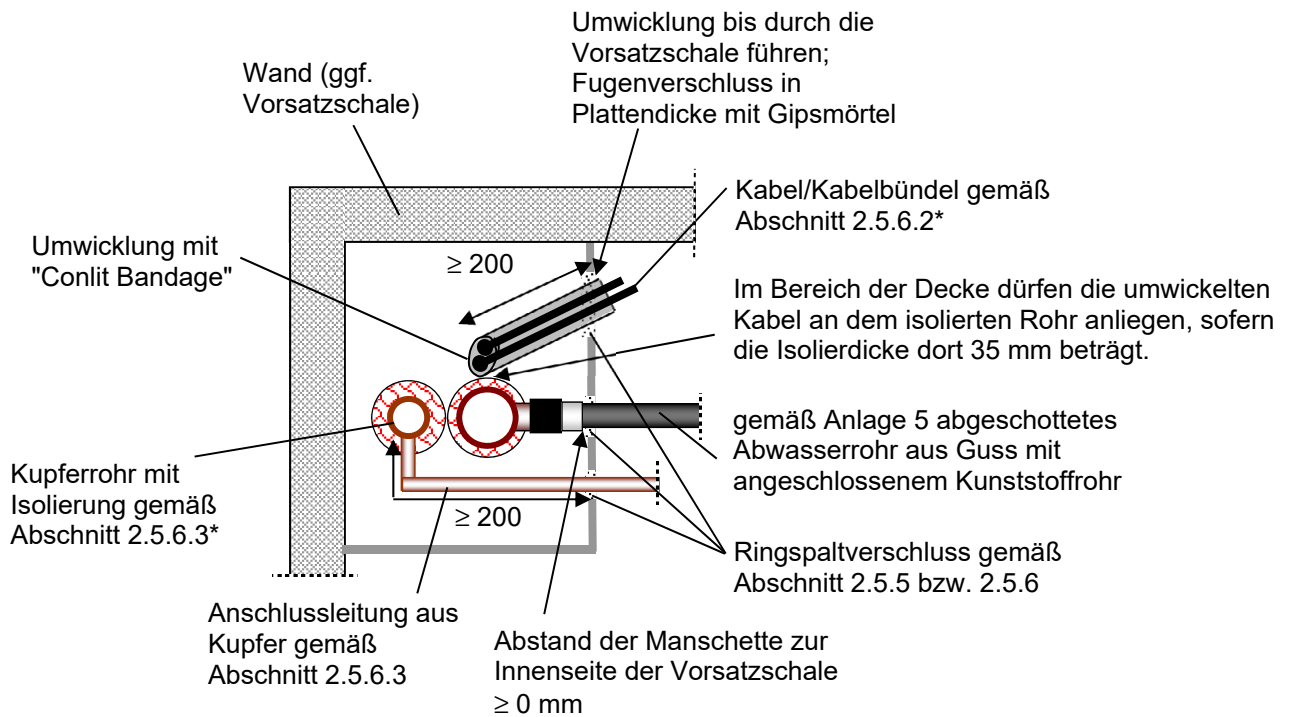
- | | |
|---|--|
| 1 Massivdecke ≥ 150 mm | 6 lose Steinwollstopfung |
| 2 Guss-Rohr ≤ DN 100 | 7 Konfix-Verbinder |
| 3 Guss-Abzeig | 8 Kunststoff-Rohr gem. Anlage 1 |
| 4 Verbinder | 9 Rohrschelle |
| 5 Conlit Muffenrohrschale gemäß Abschnitt 2.1.1, L = 500 mm | 10 Mörtel/Beton |
| | 11 notwendige Vorwand, min. 12,5 mm dick, z.B. Gipskartonbauplatte |

Maße in mm

Feuerwiderstandsfähige Abschottung für Rohrleitungen aus Metall mit Anschlussrohren aus Kunststoff "Conlit Gussrohrabschottung"

ANHANG 3 – Aufbau der Rohrabschottung
 Sonderfälle für den Einbau ohne Rohrmanschette

Anlage 7



* Abschottung der Kabel/Kabelbündel gemäß allgemeinen Bauartgenehmigung Nr. Z-19.53-2668 und Abschottung der Kupferrohre gemäß allgemeinem bauaufsichtlichem Prüfzeugnis Nr. P-3725/4130-MPA BS

Maße in mm

Feuerwiderstandsfähige Abschottung für Rohrleitungen aus Metall mit Anschlussrohren aus Kunststoff "Conlit Gussrohrabschottung"

ANHANG 3 – Aufbau der Rohrabschottung
 Anforderungen an Leitungen gemäß Abschnitt 2.5.6

Anlage 8

Übereinstimmungserklärung

- Name und Anschrift des Unternehmens, das die **Abschottung(en)** (Genehmigungsgegenstand) errichtet hat
- Baustelle bzw. Gebäude:
- Datum der Errichtung:
- geforderte Feuerwiderstandsfähigkeit: ...

Hiermit wird bestätigt, dass

- die **Abschottung(en)** zur Errichtung in Wänden* und Decken* der Feuerwiderstandsfähigkeit ... hinsichtlich aller Einzelheiten fachgerecht und unter Einhaltung aller Bestimmungen der allgemeinen Bauartgenehmigung Nr.: Z-19.53-.... des Deutschen Instituts für Bautechnik vom (und ggf. der Bestimmungen der Änderungs- und Ergänzungsbescheide vom) errichtet sowie gekennzeichnet wurde(n) und
- die für die Errichtung des Genehmigungsgegenstands verwendeten Bauprodukte entsprechend den Bestimmungen der allgemeinen Bauartgenehmigung gekennzeichnet waren.

* Nichtzutreffendes streichen

.....
(Ort, Datum)

.....
(Firma/Unterschrift)

(Die Bescheinigung ist dem Bauherrn zur ggf. erforderlichen Weitergabe an die zuständige Bauaufsichtsbehörde auszuhändigen.)

Feuerwiderstandsfähige Abschottung für Rohrleitungen aus Metall mit Anschlussrohren aus Kunststoff "Conlit Gussrohrabschottung"

ANHANG 4 – Muster für die Übereinstimmungserklärung

Anlage 9

Übereinstimmungserklärung

(zur aBG-Nr. „Z-19.53-2657“ – Conlit Gussrohrabschottung mit Kunststoffanschlussleitung)

Ausführendes Unternehmen: _____

Anschrift: _____

Baustelle bzw. Gebäude: _____

Zeitraum der Herstellung: _____

Feuerwiderstandsklasse: R _____

Hiermit wird bestätigt, dass

- alle Rockwool Rohrabschottungen zum Einbau in Decken der Feuerwiderstandsfähigkeit F 30 / F 90* in dem o. g. Gebäude hinsichtlich aller Einzelheiten fachgerecht und unter Einhaltung aller Bestimmungen der allgemeinen Bauartgenehmigung **Nr. Z-19.53-2657** des Deutschen Instituts für Bautechnik in Berlin vom 15.05.2023 errichtet sowie gekennzeichnet wurden und
- die für die Errichtung des Genehmigungsgegenstandes verwendeten Bauprodukte entsprechend den Bestimmungen der allgemeinen Bauartgenehmigung gekennzeichnet waren.

*Nichtzutreffendes Streichen

(Ort, Datum)

(Stempel und Unterschrift)

(Diese Bescheinigung ist dem Bauherrn zur Weitergabe an die zuständige Bauaufsichtsbehörde auszuhändigen.)