

Brandschutzschale Conlit® Muffenrohrschale/S

Technisches Datenblatt



Nichtbrennbare kunstharzgebundene druckfeste Steinwolle-Brandschutzschale für den Einsatz in Rohrabschottungen. Die Muffenrohrschale/S ist einseitig mit einer Aussparung zur Überdeckung von Rohrmuffen bzw. -schellen versehen. Sie wird für die Abschottung von SML-Gussabwasserrohren verwendet. Die Conlit Muffenrohrschale ist mit einer farbig gekennzeichneten gitternetzverstärkten Aluminium-Sandwich-Folie kaschiert. Sie ist einseitig aufgeschlitzt und auf der Innenwandung eingesägt, damit sie leicht aufgeklappt und auf der Rohrleitung montiert werden kann.

- nichtbrennbar, A2
- wärmedämmend
- schallentkoppelnd
- dampfbremmend
- formbeständig
- wasserabweisend
- verarbeitungsfreundlich
- recycelbar

Brandschutzschale Conlit® Muffenrohrschale/S

Anwendungsbereiche

Deckendurchführung von Guss-Abwasserleitungen und Mischinstallationen in R30- bis R90-Qualität. Durch die Aussparung im oberen Bereich kann die Conlit Muffenrohrschale einfach von unten über die Verbindungsschelle der Rohrleitung geschoben werden und bildet so einen brandsicheren Abschluss in einem Arbeitsgang. Bei Mischinstallationen ist neben der Conlit Muffenrohrschale die Conlit SML-Manschette zu verwenden.

Verwendbarkeitsnachweise:

Abschottung von Guss-Abwasserleitungen:
 P-3725/4130 MPA BS

Abschottung von Mischinstallationen:
 Z-19.17-2084

Bauprodukt:
 P-NDS 04-417

Lieferprogramm

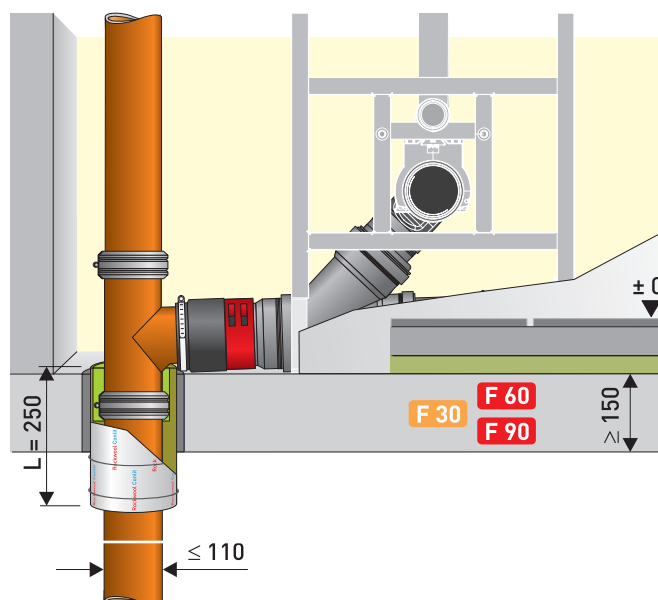
Conlit Muffenrohrschale

Innendurchmesser mm	Dämmdicke* mm	Kernbohrungsdurchmesser mm	Länge mm
83	33,5	150	500
110	35,0	180	500

Conlit Muffenrohrschale S

Innendurchmesser mm	Dämmdicke* mm	Kernbohrungsdurchmesser mm	Länge mm
83	33,5	150	250
110	25,0	160	250

*Die jeweiligen Dämmdicken sind so gewählt, dass der Außendurchmesser der Rohrschale den gängigen Kernbohrungsdurchmessern bei Wand- und Deckendurchführungen entspricht.



Technische Daten

	Zeichen	Beschreibung/Messwert	Norm/Vorschrift
Brandverhalten	A2	nichtbrennbar	DIN 4102-1
Schmelzpunkt		> 1000 °C	DIN 4102-17
Glimmverhalten		keine Neigung zu kontinuierlichem Schwelen	DIN EN 16733
Spezifische Wärmekapazität	C _p	0,84 kJ/(kgK)	
Hydrophobierung		Wasseraufnahme ≤ 1 kg/m ²	DIN EN 13472

Technische Daten jeweils bezogen auf den Herstellungszeitpunkt.

DEUTSCHE ROCKWOOL GmbH & Co. KG
 Postfach 0749 · 45957 Gladbeck
 T +49 (0) 2043 4080 · F +49 (0) 2043 408444
 info@rockwool.com · www.rockwool.de



Unsere technischen Informationen geben den Stand unseres Wissens und unserer Erfahrung zum Zeitpunkt der Drucklegung wieder, verwenden Sie bitte deshalb die jeweils neueste Auflage, da sich Erfahrungs- und Wissensstand stets weiterentwickeln. In Zweifelsfällen setzen Sie sich bitte mit uns in Verbindung. Beschriebene Anwendungsbeispiele können besondere Verhältnisse des Einzelfalles nicht berücksichtigen und erfolgen daher ohne Haftung. Unseren Geschäftsbeziehungen mit Ihnen liegen stets unsere Allgemeinen Verkaufs-, Lieferungs- und Zahlungsbedingungen in der jeweils neuesten Fassung zugrunde, die Sie unter www.rockwool.de finden. Auf Anfrage senden wir Ihnen die AGBs auch gerne zu.