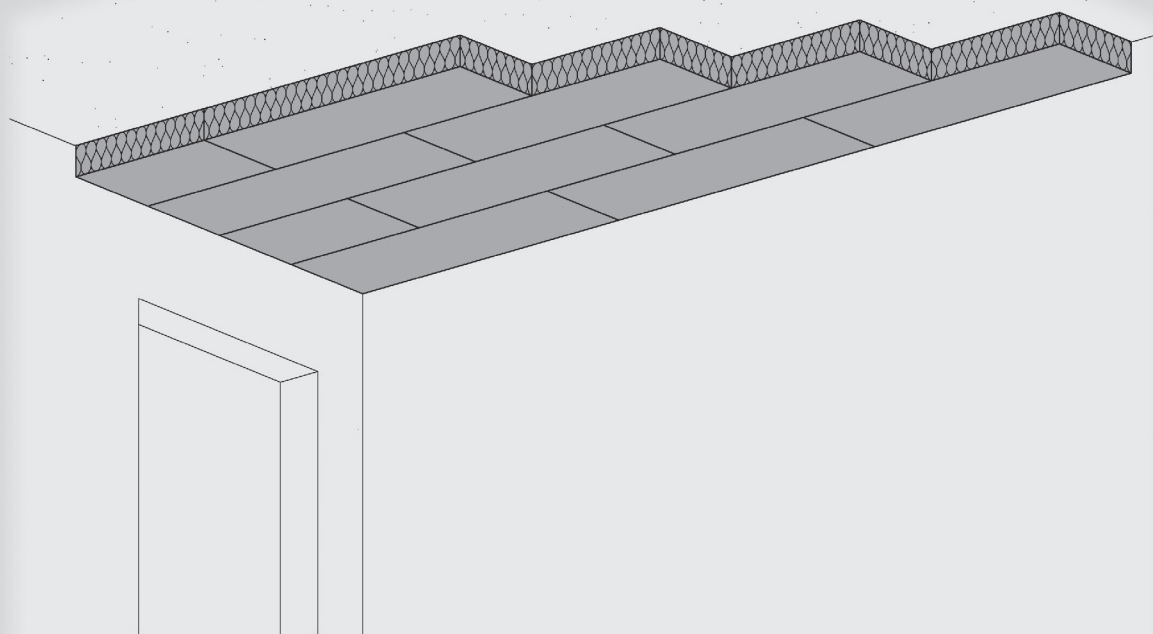
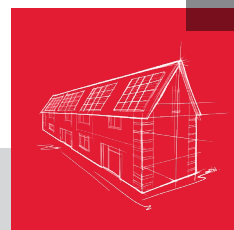


Kellerdeckenplatte Decrock®

Technisches Datenblatt



Durchgehend wasserabweisende und schallabsorbierende Steinwolle-Dämmplatte zum Mitbetonieren von Decken.

- Wärmedämmstoff für Gebäude – werkmäßig hergestellte Mineralwolle (MW) gem. ÖNORM EN 13162
- nichtbrennbar, Euroklasse A1
- nicht glimmend
- wärme- und schalldämmend
- schallabsorbierend
- wasserabweisend
- diffusionsoffen
- schnell und einfach zu verarbeiten
- recycelbar



Kellerdeckenplatte Decrock®

Anwendungsbereich

Für Wärme-, Schall- und vorbeugenden Brandschutz an Keller-/ Tiefgaragendecken mit einer optisch untergeordneten Anforderung anwendbar. Auch als Kerndämmung für zweischaliges Mauerwerk geeignet. Die Verlegeanleitung ist zu beachten.

Verarbeitung

Schnell und einfach ohne weitere Befestigungsmittel mit der beschrifteten Seite nach oben in die Schalung einzulegen. Die Platte ist mit einer raumseitigen Beschichtung für den nachträglichen Farbauftrag im Airless-Spritzverfahren ausgestattet.

Befestigung

Decrock wird ohne zusätzliche Befestigungsmittel in die Schalung eingelegt.

Hinweis

Produktionsbedingt weist die Oberfläche Farbungleichheiten, Bindemittelflecken und Unebenheiten (Profilierung) auf. Wir empfehlen eine objektbezogene Freigabe und einen nachträglichen Farbauftrag im Airless-Spritzverfahren.

Lieferprogramm

Dicke mm	m ² /Paket	m ² /Großgebäude	R _D -Wert (m ² ·K)/W
60	1,92	19,20	1,70
80	1,44	14,40	2,25
100	0,96	11,52	2,85
120	0,96	9,60	3,40
140	0,96	7,68	4,00
160	0,96	5,76	4,55
180	0,96	5,76	5,10

Plattenformat: L × B (mm): 1200 × 400

Technische Daten

	Zeichen	Beschreibung/Messwert	Norm/Vorschrift
Produktart	MW-PT 5		ÖNORM B 6000
Brandverhalten		Euroklasse A1, nichtbrennbar	ÖNORM EN 13501-1
Glimmverhalten		keine Neigung zu kontinuierlichem Schwelen	ÖNORM EN 16733
Schmelzpunkt		> 1000 °C	DIN 4102-17
Belastung bei 10 % Stauchung (Druckfestigkeit)	CS(10)5	5 kPa	ÖNORM EN 826
Zugfestigkeit senkrecht zur Plattenebene	TR5	5 kPa	ÖNORM EN 1607
Langzeitige Wasseraufnahme	WL(P)	bestanden	ÖNORM EN 12087
Längenbezogener Strömungswiderstand	AFr30	≥ 30 kPa·s/m ²	ÖNORM EN ISO 29053
Nennwert der Wärmeleitfähigkeit	λ _D	0,035 W/(m·K)	ÖNORM EN 13162
Wasserdampf-Diffusionswiderstandszahl	MU 1	μ = 1	ÖNORM EN 12086

Bezeichnungsschlüssel gem. ÖNORM EN 13162: MW-EN 13162-T5-DS(T+)-CS(10)5-TR5-WL(P)-AFr30

ROCKWOOL Handelsgesellschaft m.b.H.

Eichenstraße 38 · 1120 Wien

T +43 1 797 26-0 · F +43 1 797 26-26

www.rockwool.at



Unsere technischen Informationen geben den Stand unseres Wissens und unserer Erfahrung zum Zeitpunkt der Drucklegung wieder. Verwenden Sie bitte deshalb die jeweils neueste Auflage, da sich Erfahrungs- und Wissensstand stets weiterentwickeln. In Zweifelsfällen setzen Sie sich bitte mit uns in Verbindung. Beschriebene Anwendungsbeispiele können besondere Verhältnisse des Einzelfalles nicht berücksichtigen und erfolgen daher ohne Haftung. Unseren Geschäftsbeziehungen mit Ihnen liegen stets unsere Allgemeinen Verkaufs-, Lieferungs- und Zahlungsbedingungen in der jeweils neuesten Fassung zugrunde, die Sie unter www.rockwool.at finden. Auf Anfrage senden wir Ihnen die AGBs auch gerne zu.