

# ROCKWOOL® TECLIT® System

Montagehandleiding



# 4

HET TECLIT SYSTEEM

# 7

MONTAGEHANDLEIDING TECLIT

TECLIT Hanger . . . . . 8-9

TECLIT PS 200 . . . . . 10-16

TECLIT in het systeem . . . . . 17-21

Niet-geïsoleerde leidingdragers . . 22-23

# 24

LEIDINGDOORVOERINGEN  
(BRANDVEILIGHEID)

# 26

TIPS EN BELANGRIJKE  
OPMERKINGEN

# 28

TECLIT CERTIFICERING

# 29

TECLIT CHECKLIST

# 30

TECHNISCHE GEGEVENS



**ROCKWOOL®**

### Veiligheid, geborgenheid, tevredenheid

zijn fundamentele menselijke behoeften. Elementair zijn ook de vele verborgen kwaliteiten van het vulkanisch gesteente basalt, waarmee wij al 80 jaar producten ontwikkelen die het welzijn van mensen verbeteren. Met onze hoogwaardige isolatieoplossingen ontsluiten wij het potentieel dat de natuurlijke grondstof steen ons biedt.

### De bescherming van mensen

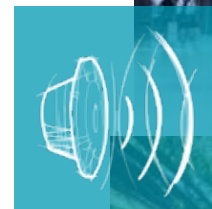
heeft de hoogste prioriteit – in de woonkamer, op werkplekken of in openbare gebouwen. De brandveiligheid van onze onbrandbare steenwol isolatie zorgt voor een niveau van veiligheid dat wij de „1.000 °C-verantwoordelijkheid” noemen: in geval van brand wordt waardevolle tijd gewonnen om mensen in veiligheid te brengen. Dit is te danken aan een materiaal dat zijn vuurdoop reeds bij de formatie heeft doorstaan.

### Onze steenwol isolatieoplossingen verrijken het moderne leven

op vele manieren. De effectieve geluidsisolatie bijvoorbeeld beschermt ons tegen lawaai van zowel buiten als binnen een gebouw. De goede thermische isolatie van onze producten helpt energie te besparen. En steenwol is van nature een toonbeeld op het gebied van klimaatbescherming en duurzaamheid.

### Het is veel meer dan enkel isolatie

wat we doen met de oorspronkelijke kracht van vulkanisch gesteente. Steenwol is de sleutel tot duurzame oplossingen die onze levens aanzienlijk verbeteren. Ontdek het aangename comfort van een leefruimte met veilige en duurzame isolatiematerialen.





## Waarom steen van fundamenteel belang is voor ons moderne leven.



Waarom de vulkaan ons beeldmerk is? Omdat het de oorsprong symboliseert van het natuurlijke materiaal steen waaruit we onze steenwol oplossingen produceren. Vulkanisch gesteente is als onuitputtelijke grondstof in de natuur voorhanden. Het stelt ons in staat om kwalitatief hoogwaardige, duurzame producten te ontwikkelen met een lange levensduur, die passen bij het moderne leven. Onze oplossingen dragen bij aan de aanpak van mondiale uitdagingen, waaronder het reduceren van de CO<sub>2</sub>-uitstoot.

### Belangrijke opmerking:

Om zeker te zijn van een correcte installatie van het ROCKWOOL TECLIT systeem, dient u deze montagehandleiding grondig te lezen. Deze technische gids biedt een overzicht van de TECLIT-installatie, met inbegrip van het gebruik van de toebehoren zoals ventielen, bogen, T-profielen, pompen, etc. voor diverse toepassingen.



Het TECLIT® systeem:

- 1 TECLIT® PS 200 Pijpschaal
- 2 TECLIT® Hanger Leidingdragersysteem
- 3 TECLIT® LM 200 Lamellendecken
- 4 TECLIT® Alutape Versterkte aluminium tape
- 5 TECLIT® Flextape Flexibele afdichtingstape

# Het TECLIT<sup>®</sup> systeem: koude-isolatie made by ROCKWOOL<sup>®</sup>

ROCKWOOL TECLIT is speciaal ontwikkeld voor het isoleren van koudeleidingen van technische installaties en is geschikt voor drinkwater-, koelwater- en koudeluchtleidingen. Dit hoogwaardige, onbrandbare isolatiesysteem van steenwol combineert alle beproefde eigenschappen van ROCKWOOL producten.

## **1 De robuuste leidingisolatie: ROCKWOOL TECLIT PS 200 pijpschaal**

TECLIT PS 200 is een hoogwaardige, concentrisch gewikkelde en onbrandbare steenwol pijpschaal die bekleed is met een bijzonder sterke en dampremmende glasvezelversterkte aluminiumfolie, voorzien van een zelfklevende overlap. Dankzij de hoge vormstabiliteit en stevigheid kunnen de TECLIT pijpschalen snel en veilig worden aangebracht. Daarom is de TECLIT PS 200-leidingisolatie een robuuste en hoogwaardige oplossing.

## **2 Het ideale leidingdragersysteem: ROCKWOOL TECLIT Hanger**

Het TECLIT Hanger systeem bestaat uit een robuuste en drukvaste kern van steenwol voor ondersteunen van de last. Zoals bij TECLIT PS 200 is de TECLIT Hanger voorzien van een sterk dampremmende, met glasvezel versterkte aluminiumlaag met zelfklevende overlap om de isolatie te sluiten. Dankzij de externe leidingdrager worden koudebruggen voorkomen.

### ■ Eenvoudig te openen en sluiten leidingdrager

Dankzij de speciale, scharnierende opening kan de installateur de leidingdrager handig met één hand openen en sluiten.\* Dit reduceert de installatietijd aanzienlijk.

### ■ Twee verschillende verbindingsopties voor de leidingdrager

De TECLIT Hangers zijn met een 2-in-1-verbindingsmoer uitgerust en kunnen met draadeinen van verschillende groottes worden gemonteerd.

## **3 De optimale toevoeging bij TECLIT PS 200: ROCKWOOL TECLIT LM 200 lamellendeken**

TECLIT LM 200 is een robuuste en toch flexibele steenwollen lamellendeken met verticale vezelrichting die in de fabriek voorzien is van een hoogwaardige, sterk dampremmende, met glasvezel versterkte aluminiumlaag. TECLIT LM 200 is gemakkelijk buigbaar en ideaal voor het isoleren van ingebouwde elementen zoals ventielen, pompen en flenzen alsook voor reservoirs en andere grote installaties. De verticale vezelrichting van de steenwollen kern zorgt voor een hoge drukvastheid. Daarom is TECLIT LM 200 een hoogwaardige, langdurige en robuuste isolatieoplossing.

## **4 De scheurbestendige afdichting: ROCKWOOL TECLIT Alutape**

TECLIT Alutape is een scheurvaste, met glasvezel versterkte en sterk dampremmende aluminium tape die alle naden en verbindingen in een TECLIT isolatiesysteem veilig afdicht.

## **5 De flexibele afdichting: ROCKWOOL TECLIT Flextape**

De flexibele tape TECLIT Flextape wordt aangebracht rond potentiële doordringpunten van de aluminiumlaag zoals aan leidinghangers of meet- en besturingsapparaten, pompen, flenzen en andere elementen die de isolatielaag doorboren en contact hebben met de omgevingslucht.



\* Voor leidingdragers tot Ø 200 mm (zie ook blz. 32).

# ROCKWOOL® TECLIT®

## 4 voordelen in 1 systeem

### 1 Brandveilig

Het onbrandbare isolatiemateriaal – Euro-brandklasse A2-s1,d0 volgens EN 13501-1 – garandeert een optimale brandveiligheid. Daarom kan het materiaal onbedekt en zonder extra brandbeveiliging worden gebruikt. Dit reduceert de risico's en spaart tijd, kosten en ruimte uit.

### 2 Uiterst robuuste anticondenslaag

Dankzij zijn speciale versterking met glasvezel is de nieuw ontwikkelde aluminiumfolie veel robuuster en stootvaster dan traditionele aluminiumlagen. Niet alleen tijdens het gebruik maar ook reeds tijdens de bouwfase wordt daardoor schade aan de buitenkant voorkomen.

### 3 Eenvoudig en snel te verwerken

Het ROCKWOOL TECLIT systeem is heel eenvoudig te installeren en de installatie ervan verschilt amper van die van traditionele ROCKWOOL-isolatiematerialen. De installatietijd t.a.v. conventionele isolatiematerialen is aanzienlijk korter, vooral bij complexe leidingsystemen met veel ventielen, hoeken en flenzen.

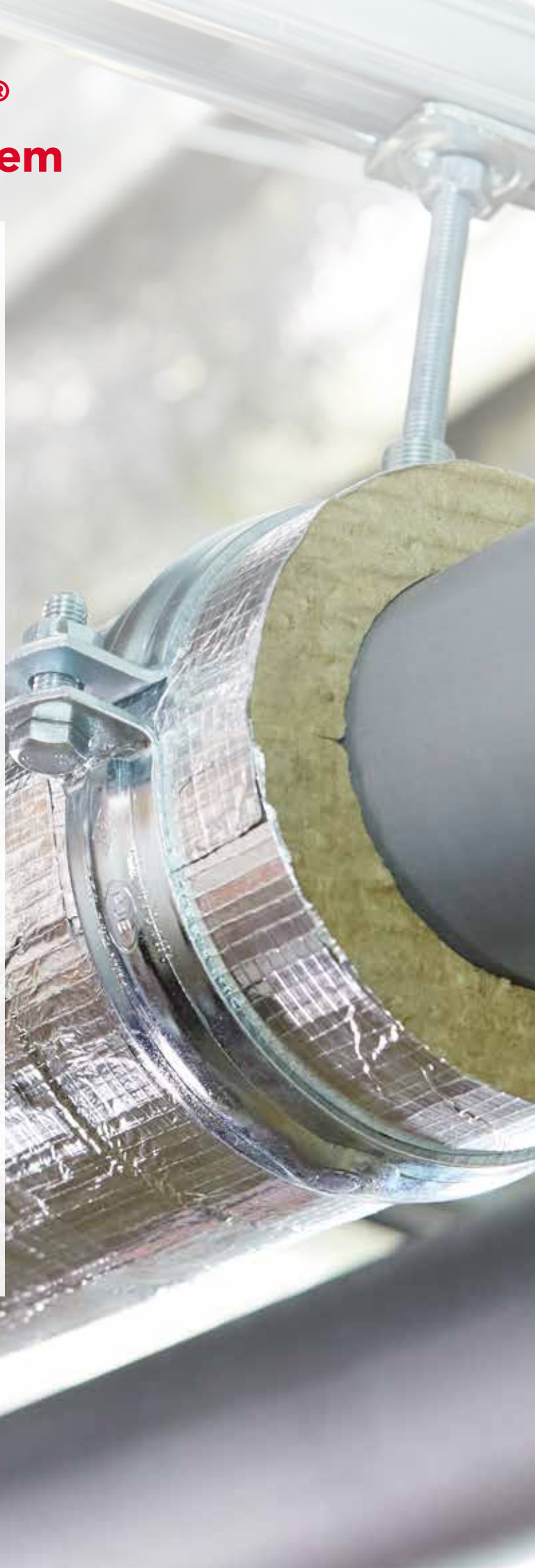
### 4 Geschikt voor temperaturen tussen 0 °C en 250 °C

Het ROCKWOOL TECLIT systeem is speciaal ontwikkeld voor koude-isolatie. Het kan echter ook bij temperaturen tot 250 °C gebruikt worden. In technische installaties die met wisselende temperaturen worden gebruikt, bv. in de zomer om te koelen en in de winter om te verwarmen, voldoet het TECLIT systeem aan de steeds strengere eisen voor koude- en warmte-isolatie.

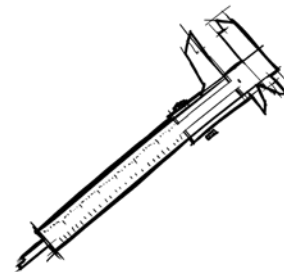
**Getest**

#### Getest door het FIW (Forschungsinstitut für Wärmeschutz)

Het ROCKWOOL TECLIT systeem is door het onafhankelijk instituut FIW in München onderworpen aan een langetermijntest en geschikt bevonden voor koude-isolatie.



# ROCKWOOL® TECLIT® Montagehandleiding



Het TECLIT systeem is niet alleen eenvoudig te installeren, het heeft ook de juiste eigenschappen voor koudeisolatie. Voor een perfect werkend systeem is echter een zorgvuldige verwerking vereist.

Aandachtspunten voor aanvang van de isolatiewerkzaamheden:

- Alvorens ROCKWOOL TECLIT te verwerken dienen leidingen en appendages behandeld te zijn tegen corrosie. Ook dienen alle oppervlakken schoon te zijn en vrij van stof.
- Voor een optimale zekerheid en werking van het TECLIT systeem wordt aangeraden de langsnaden van de pijpschalen te dichten met additionele TECLIT Alutape.

## A. TECLIT Hanger



blz. 8-9

## B. TECLIT PS 200-leidingisolatie



blz. 10-16

- Rechte leidingen . . . . . 10
- Compartimenteren . . . . . 11
- Hoekstukken / bochten . . . . . 12-13
- Aftakkingen (Variant 1 + 2) . . . . . 14-15
- Extra ommantelingen . . . . . 16

## C. TECLIT System



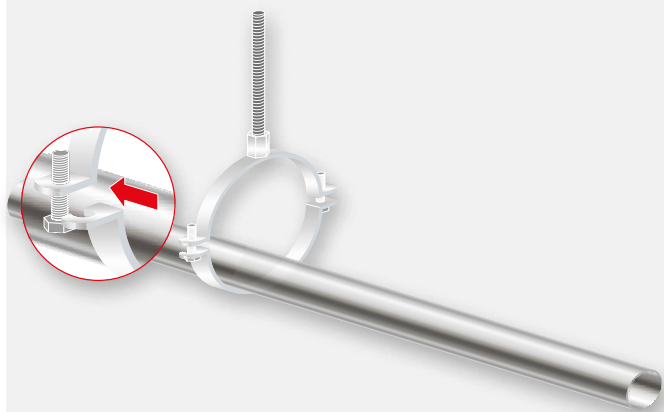
blz. 17-21

# TECLIT® Hanger

De onbrandbare leidingdrager voor het reduceren van koudebruggen

## Stap 1

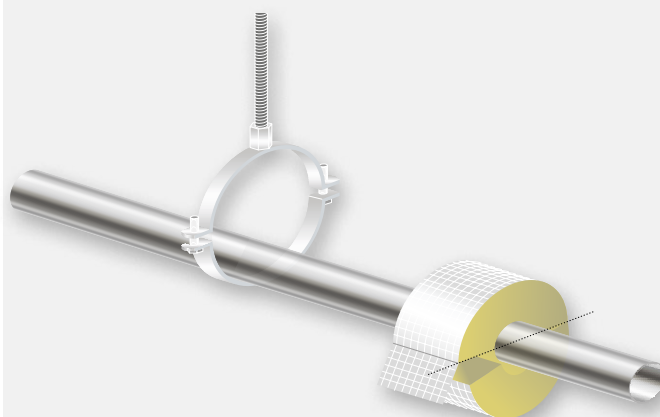
- Reinig indien nodig het oppervlak van de leiding met een geschikt schoonmaakmiddel.
- Plaats de klemmen over de leiding. Trek de spanschroeven nog niet vast.



## Stap 2

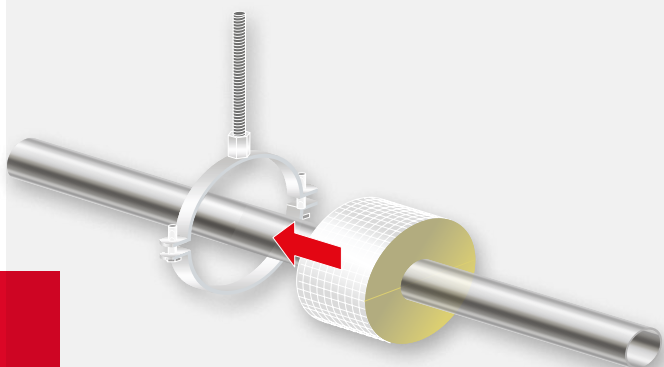
- Open de steenwollen kern en leg hem naast de klem rond de leiding.
- Sluit de steenwollen kern stevig rond de leiding en sluit de lengtevoeg met behulp van de zelfklevende, overlappende strook. De lengtevoeg van de steenwollen kern moet horizontaal liggen, om een gelijkmatige verdeling van de druk op het isolatiemateriaal te garanderen.

**Zorg ervoor dat de zelfklevende overlap naar beneden gericht is.**



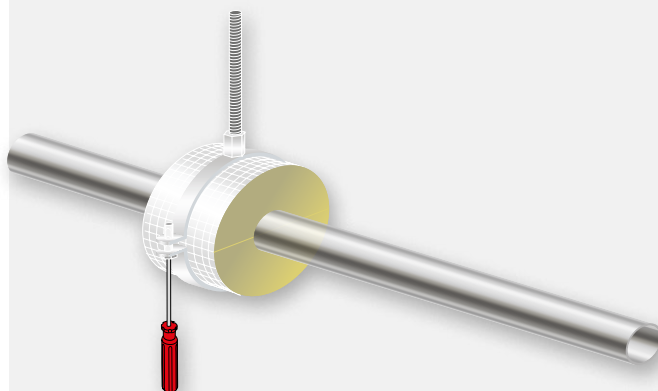
## Stap 3

- Schuif de steenwollen kern voorzichtig in de klem, zonder de aluminiumlaag te beschadigen.
- Plaats de leidingdrager in het midden van de steenwollen kern.



## Stap 4

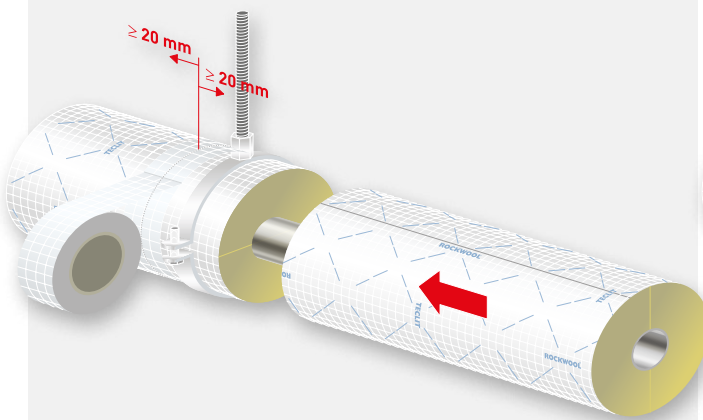
- Sluit de klem door de spanschroeven voorzichtig met een schroevendraaier of moersleutel dicht te draaien.





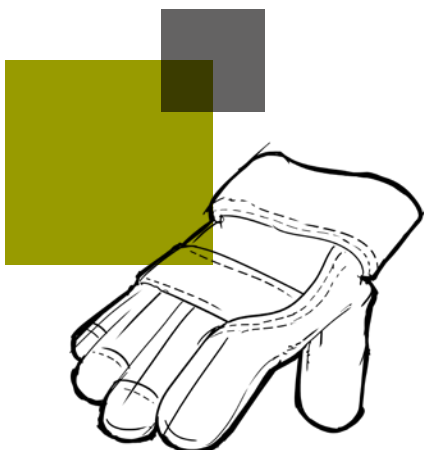
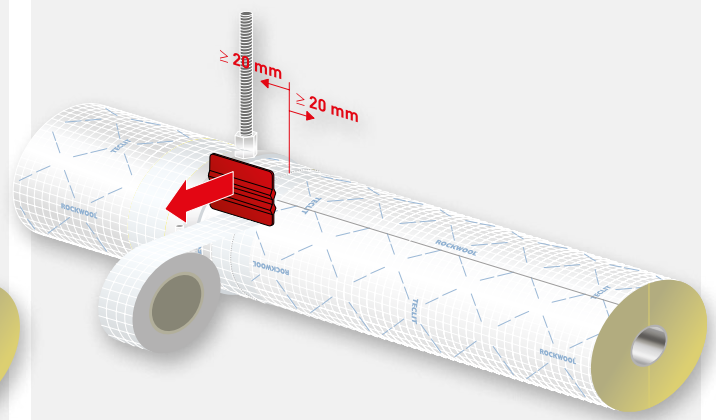
### Stap 5

- Nadat u de TECLIT Hangers geïnstalleerd hebt, kunt u de TECLIT PS 200 installeren. Schuif deze dicht tegen de steenwollen kern van de TECLIT Hangers aan (zie blz. 10).



### Stap 6

- Kleef de raakvlakken dicht met TECLIT Alutape. Wikkel de TECLIT Alutape minstens eenmaal rond de volledige omtrek en zorg ervoor dat de tape daarbij minstens 20 mm aan beide kanten van de voeg overlapt.



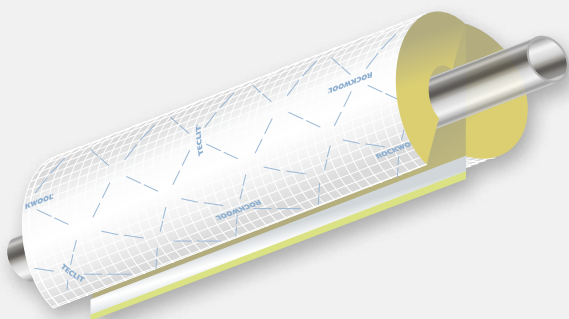
Maak vervolgens alle kleefstroken zorgvuldig glad met behulp van een geschikte spatel.

# TECLIT® PS 200-leidingisolatie

## Rechte leidingen

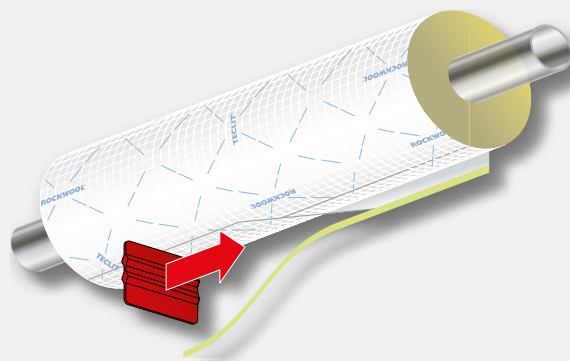
### Stap 1

- Reinig indien nodig het oppervlak van de leidingen met een geschikt schoonmaakmiddel.
- Open de leidingisolatie en leg ze over de leiding.
- Positioneer de kleefstroken van de lengtevoeg op de onderkant van de leiding.



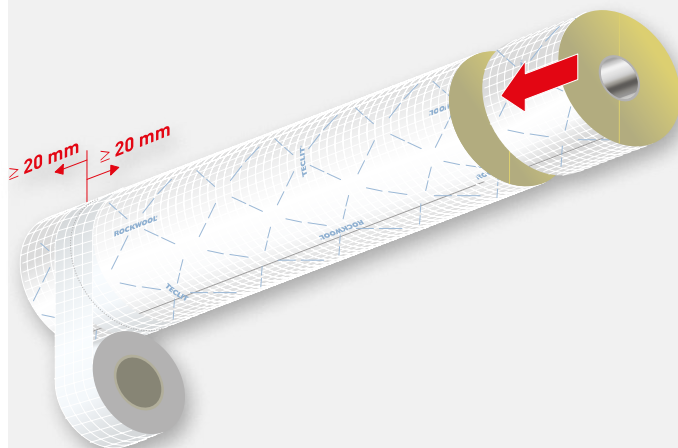
### Stap 2

- Verwijder de schutfolie van de zelfklevende overlaptape.
- Sluit nu de leidingisolatie door de overlappende kleefstroken langs de lengtevoeg dicht/glad te strijken zonder kreukels te maken.
- Gebruik een spatel om de kleefstrook glad te maken en overtollige lucht te verwijderen.



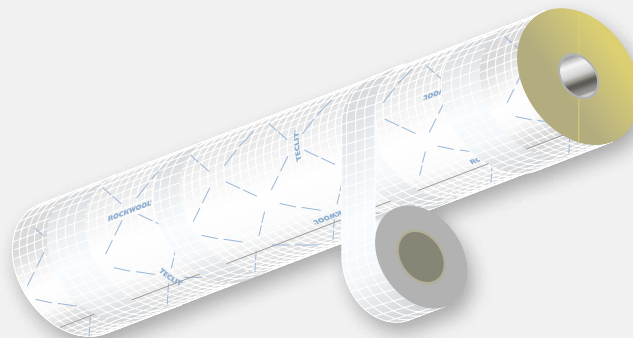
### Stap 3

- Schuif de leidingisolatie tegen de aangrenzende pijpschalen. Kleef alle raakvlakken dicht met behulp van TECLIT Alutape.
- Wikkel de tape minstens eenmaal rond de volledige omtrek en zorg ervoor dat de tape daarbij minstens 20 mm aan beide kanten van de voeg overlappt. Tape de langsoverlap af met TECLIT Alutape.



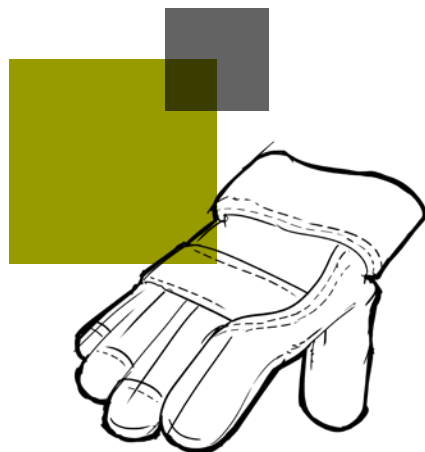
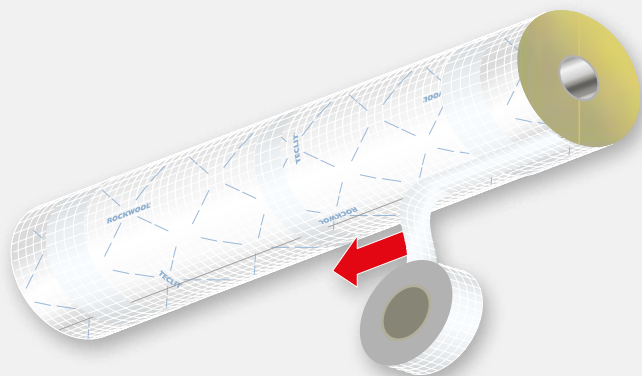
### Stap 4

- Voor extra veiligheid kunt u per pijpschaal optioneel 4 losse omwikkelingen aanbrengen met TECLIT Alutape of binddraad (RVS). Let erop dat u het uiteinde van de binddraad niet in de isolatie steekt! Leg de binddraad plat op de pijpschaal en tape deze af met TECLIT Alutape voor een optimale bescherming.



### Stap 5

- Het is noodzakelijk om de langsnaden met TECLIT Alutape af te tappen.

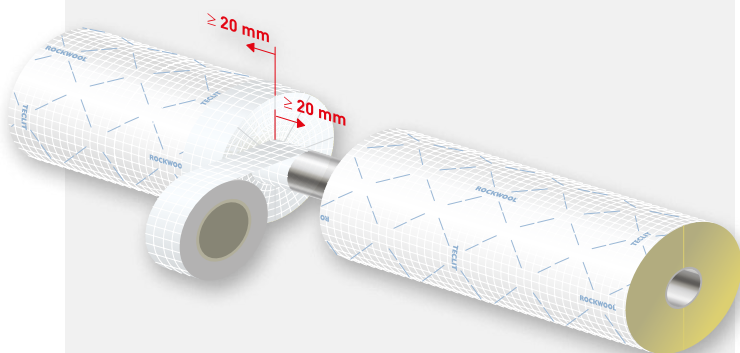


Maak vervolgens alle kleefstroken zorgvuldig glad met behulp van een geschikte spatel.

## Compartimenteren

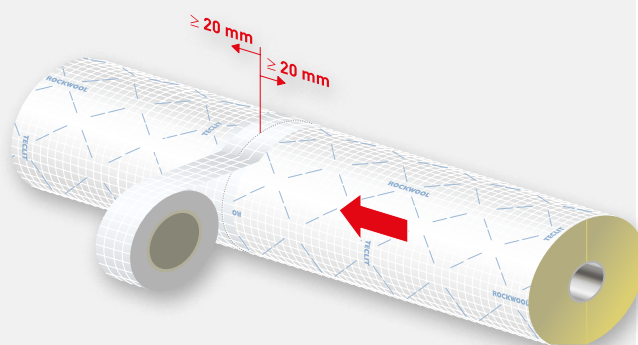
### Stap 1

- Om mogelijke lekkage aan geïsoleerde leidingen beter te kunnen opsporen, raden we aan de TECLIT PS 200 pijpschalen elke 3 tot 4 m te compartimenteren. Deze compartimentering kunt u heel eenvoudig met TECLIT Alutape maken.
- Zorg ervoor dat de TECLIT Alutape op de aluminiumlaag van de leidingisolatie overlapt en dat hij minstens 20 mm op de leiding kleeft.



### Stap 2

- Schuif de aanliggende isolatie nu dicht tegen de compartimentering.
- Kleef de naden tussen de isolatiesegmenten met TECLIT Alutape dicht, zoals beschreven op blz. 10 stap 3.

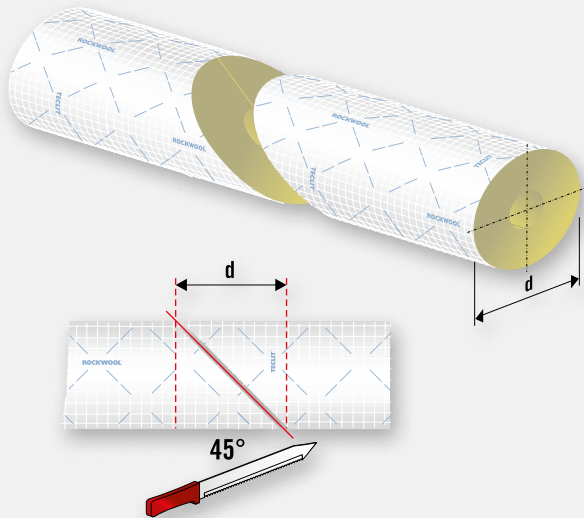


# TECLIT® PS 200-leidingisolatie

## Hoekstuk van 90°

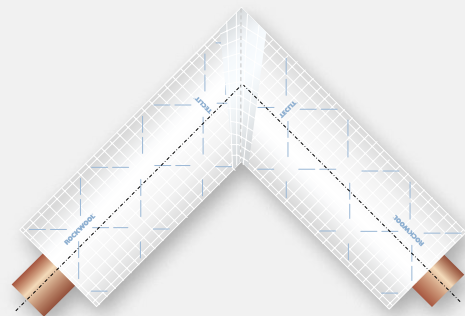
### Stap 1

- Leg de leidingisolatie op een platte ondergrond. De rode lijn duidt de snijlijn aan. Houd de juiste hoek aan (45°). Gebruik een geschikt, scherp mes.



### Stap 2

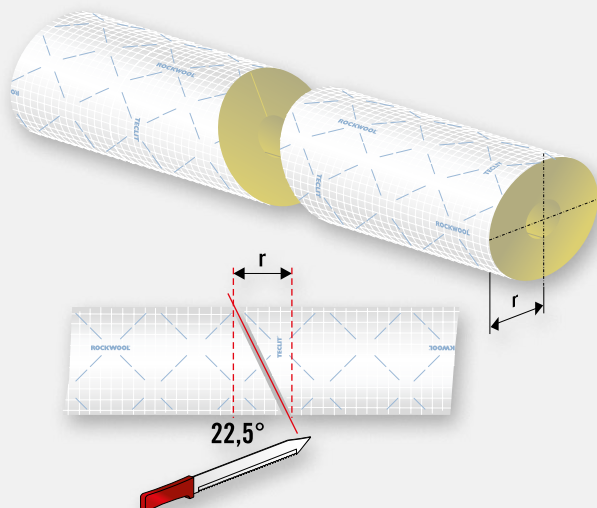
- Plaats de isolatiesegmenten over de leiding en sluit, na verwijderen van de schutlaag, de zelfklevende overlaptape.
- Schuif de verstekvlakken op de leiding dicht tegen elkaar en kleef de raakvlakken vast met behulp van TECLIT Alutape (zie blz. 11 stap 2). Zorg ervoor dat de segmenten volledig aansluiten, voorkom naden en kieren.



## Hoekstuk van 135°

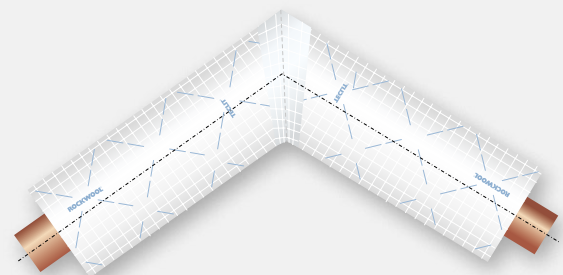
### Stap 3

- Leg de leidingisolatie op een platte ondergrond. De rode lijn duidt de snijlijn aan. Houd de juiste hoek aan (22,5°). Gebruik een geschikt, scherp mes.



### Stap 4

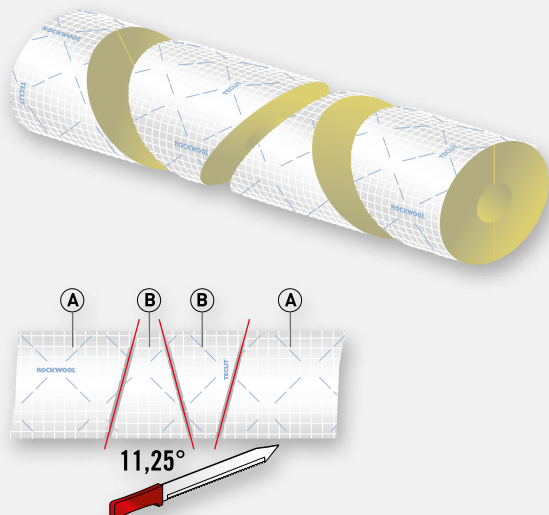
- Plaats de isolatiesegmenten over de leiding en sluit, na verwijderen van de schutlaag, de zelfklevende overlaptape.
- Schuif de verstekvlakken op de leiding dicht tegen elkaar en kleef de raakvlakken vast met behulp van TECLIT Alutape (zie blz. 11 stap 2). Zorg ervoor dat de segmenten volledig aansluiten, voorkom naden en kieren.



## Elleboogstuk

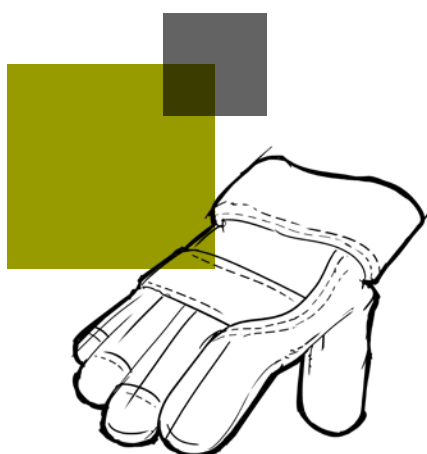
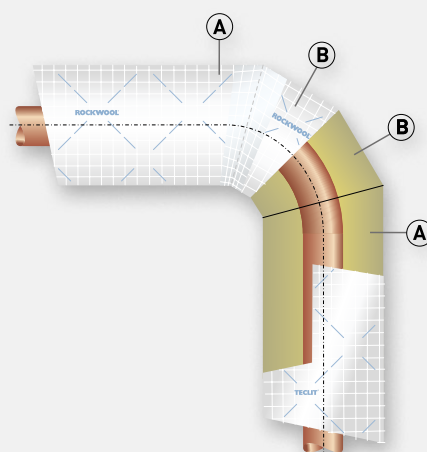
### Stap 1

- Leg de leidingisolatie op een platte ondergrond. Snij de isolatie in een hoek van  $11,25^\circ$  om segmenten A en B te maken. Gebruik een geschikt, scherp mes.



### Stap 2

- Plaats de isolatiesegmenten over de leiding en sluit, na verwijderen van de schutlaag, de zelfklevende overlaptape.
- Schuif de verstekvlakken op de leiding dicht tegen elkaar en kleef de raakvlakken vast met behulp van TECLIT Alutape. Zorg ervoor dat de segmenten volledig aansluiten, voorkom naden en kieren.



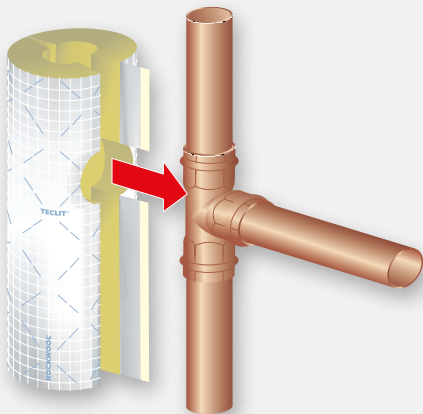
Maak vervolgens alle kleefstroken zorgvuldig glad met behulp van een geschikte spatel.

# TECLIT® PS 200-leidingisolatie

## T-stukken versie 1

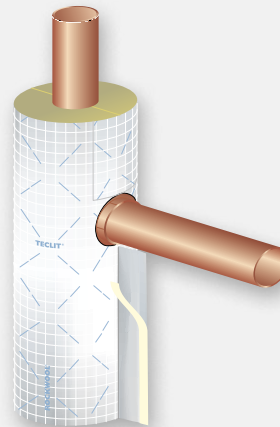
### Stap 1

- Snij in de lengtevoeg van de leidingisolatie een rond gat dat overeenkomt met de diameter van de leiding. De opening rond de leiding mag niet groter dan 2 mm zijn. Vul grotere openingen op met losse steenwol.



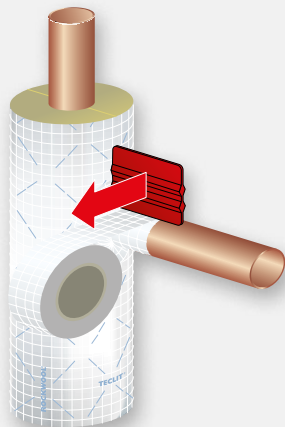
### Stap 2

- Leg de isolatiesegmenten op hun juiste plek op de leiding. Controleer of de leidingisolatie correct kan sluiten.
- Haal de schutlaag van de zelfklevende strook er stuk voor stuk af.
- Sluit nu de isolatie door de overlappende strook langs de lengtevoeg dicht/glad te strijken.



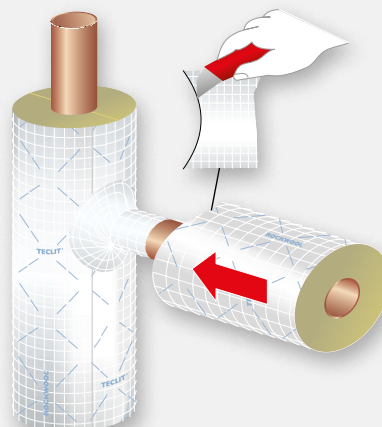
### Stap 3

- Kleef de naden aan de aftakleiding vast met TECLIT Alutape (zie blz. 11, De keerschotten vastkleven).



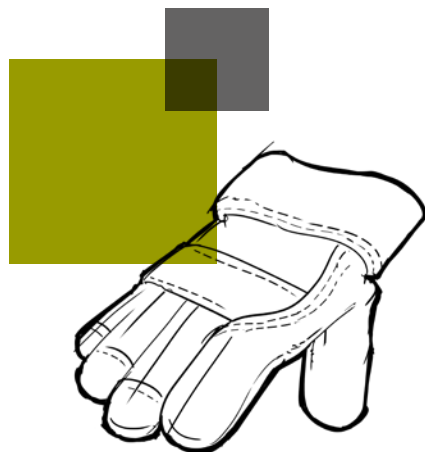
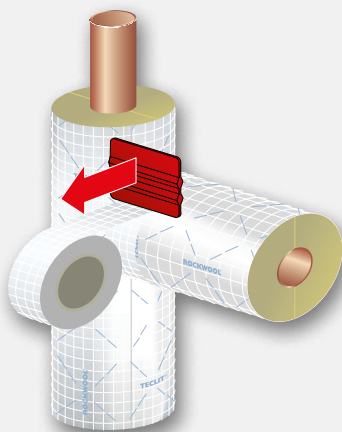
### Stap 4

- Om de aftakleiding te isoleren, past u de kop van de leidingisolatie aan de geïsoleerde leiding aan.



### Stap 5

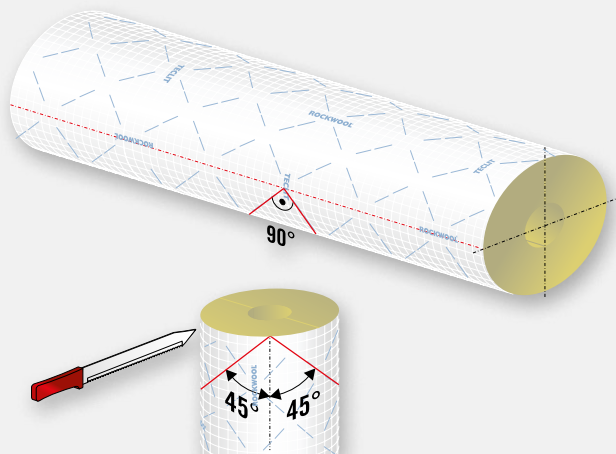
- Leg de isolatiesegmenten op de leiding en sluit de kleefstrook van de lengtevoeg.
- Schuif de verstekvlakken op de leiding dicht tegen elkaar en kleef de raakvlakken vast met behulp van TECLIT Alutape (zie blz. 11 stap 2). Zorg ervoor dat de segmenten volledig aansluiten, voorkom naden en kieren.



## T-stukken versie 2

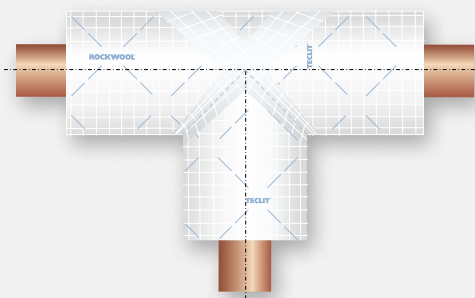
### Stap 1

- Leg de leidingisolatie op een platte ondergrond.
- De rode lijn duidt de snijlijn aan. Snij op de onderkant van de doorlopende isolatie een spie van 90° uit.
- Snij de knop van de aansluitende isolatie in een hoek van 45° ten opzichte van de middellijn.



### Stap 2

- Leg de isolatiesegmenten op de leiding en sluit de kleefstrook van de lengtevoeg.
- Schuif de verstekvlakken op de leiding dicht tegen elkaar en kleef de raakvlakken vast met behulp van TECLIT Alutape zoals hierboven beschreven. Zorg ervoor dat de segmenten volledig aansluiten, voorkom naden en kieren.

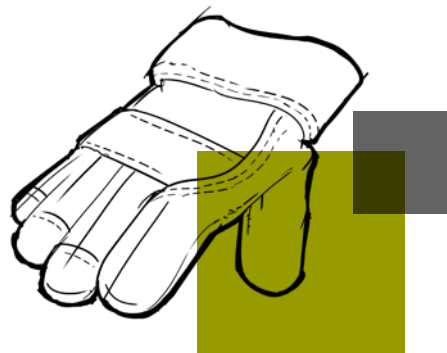


# TECLIT® PS 200-leidingisolatie

## Extra ommantelingen

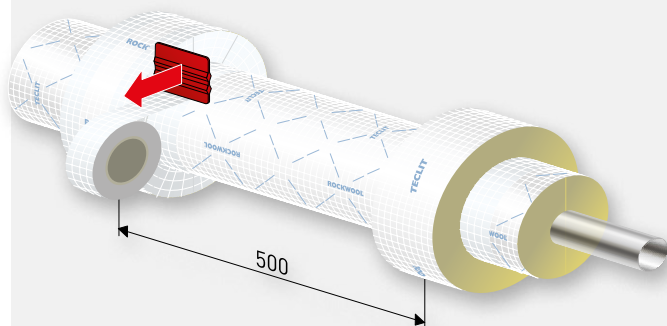
De ommanteling is een mechanische en/of weersbescherming. Ommantelingen zijn nodig wanneer de omgeving een invloed kan hebben op de eigenschappen van het isolatiemateriaal of op de werking van de anticondenslaag. Bij installaties buitenshuis moet het isolatiemateriaal correct worden beschermd tegen indringend water. Het materiaal van de ommanteling kan het brandgedrag van het isolatiesysteem aantasten.

Houd rekening met de opmerkingen op blz. 24.



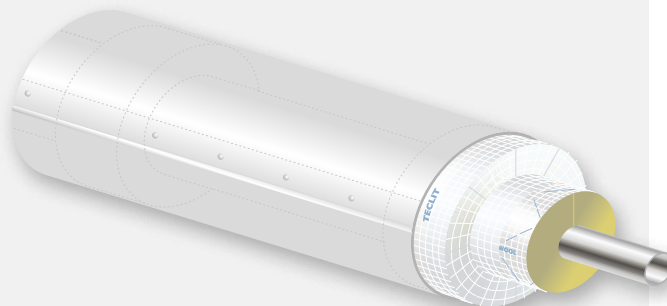
### Stap 1

- Gebruik voor het ondersteuningssysteem TECLIT LM 200-stroken met een breedte van 100 mm. De afstand tussen de steuningen moet (voor een leiding met een diameter van max. 54 mm) 1.000 mm bedragen. Wanneer de diameter van de geïnstalleerde leiding groter dan 54 mm is, zorg dan voor een afstand van max. 500 mm.



### Stap 2

- Breng de ommanteling aan zonder het oppervlak van het isolatiemateriaal te beschadigen.





# ROCKWOOL® TECLIT® in uw systeem

## Isoleren van flenzen, pompen, kranen en andere ingebouwde elementen en reservoirs

Reinig indien nodig de inbouwde elementen/reservoirs en controleer of het systeem of reservoir uitgeschakeld is. U kunt ingebouwde elementen van technische installaties afhankelijk van de vorm en grootte isoleren met TECLIT PS 200-leidingisolatie of ROCKWOOL TECLIT LM 200 lamellendekens.

TECLIT-leidingisolatie kan voor leidingen met een externe diameter tot maximaal 219 mm gebruikt worden. Gebruik voor reservoirs en grotere onderdelen en bij leidingen met een externe diameter van meer dan 219 mm TECLIT lamellendekens. Volg de onderstaande instructies (blz. 18-21) om de beste resultaten te behalen.

### Belangrijke opmerkingen

- Zorg voor naadloze aansluitingen.
- Zorg ervoor dat de naden altijd dicht zijn.
- Zorg ervoor dat u de aluminiumfolie niet beschadigt!
- Kleef aan de aansluitpunten de kanten van de isolatie dicht met TECLIT Alutape.
- Sluit, op plaatsen waar leidingdragers, flenzen, pompen enz. door de isolatie komen, de aluminiumfolie stevig af met TECLIT Flextape!

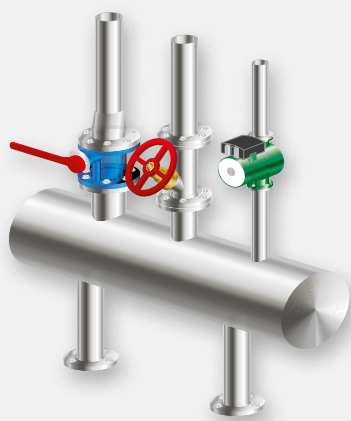


# Isoleren met het TECLIT<sup>®</sup> systeem

## Voorbeeld van ingebouwde elementen en reservoirs aan leidingverdelers

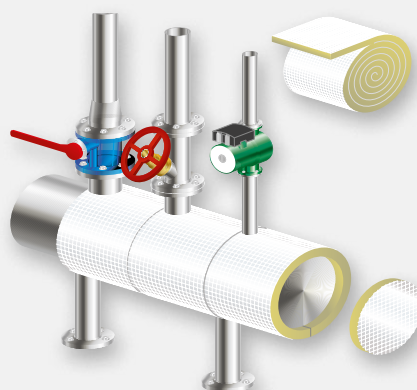
### Stap 1

- Gebruik voor leidingen met een diameter van meer dan 219 mm TECLIT LM 200.
- Af te wikkelen lengte:  
Omvang + 4 x isolatiedikte of diameter + (2 x isolatiedikte) x 3,14 + 30 mm
- Zorg ervoor dat de segmenten volledig aansluiten.



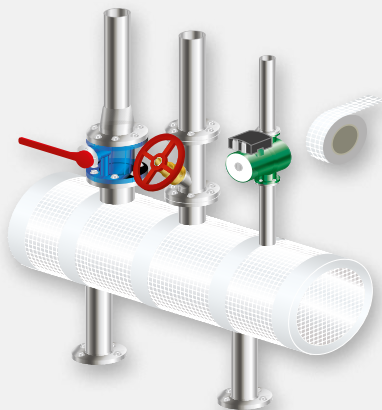
### Stap 2

- Leg de raakvlakken zo dicht mogelijk tegen de aansluitleidingen.
- Snijd een rond gat uit dat zo groot is als de diameter van de aansluitleiding. Voorkom naden en kieren.
- Breng de lamellendeckens zorgvuldig aan en zorg ervoor dat de segmenten volledig aansluiten, voorkom naden en kieren. Tape de onderlinge naden af met TECLIT Alutape.
- Breng vervolgens de zijkanten aan.



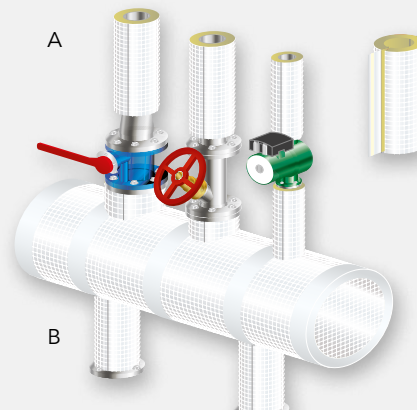
### Stap 3

- Kleef alle aansluitingen dicht met behulp van TECLIT Alutape.
- Wikkel de TECLIT Alutape minstens eenmaal rond de volledige omtrek en zorg ervoor dat de tape daarbij minstens 20 mm aan beide kanten van de voeg overlapt (zie blz. 10 stap 3). Gebruik een spatel om de tape glad te strijken en overtollige lucht te verwijderen.



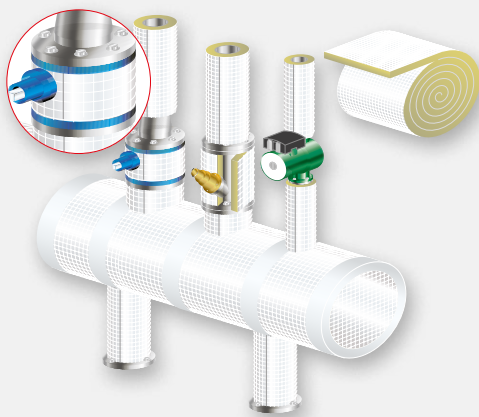
### Stap 4

- Ommantel aansluitleidingen (A) met een max. externe diameter van 219 mm met TECLIT PS 200. Volg de instructies van blz. 10.
- Om energieverlies te voorkomen, moet ook het ondersteuningssysteem (B) van de leidingverdeling geïsoleerd worden.



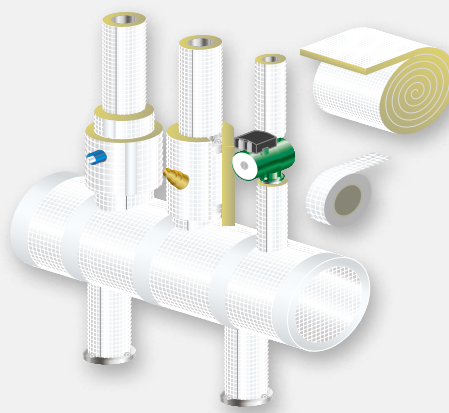
### Stap 5

- Isoleer fittingen, flenzen, pompen enz. met TECLIT lamellenmatten.  
Snij de TECLIT LM 200 uit overeenkomstig de grootte van de ingebouwde elementen:  
Omvang + 4 x isolatiedikte of diameter + (2 x isolatiedikte) x 3,14 + 30 mm
- Vul de openingen tussen de installatiedelen en de isolatie met behulp van isolatiemateriaal. Voorkom luchtkamers, naden en kieren.



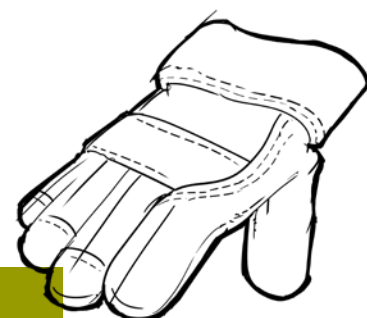
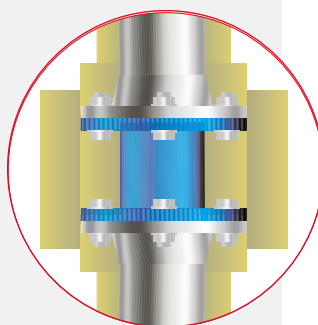
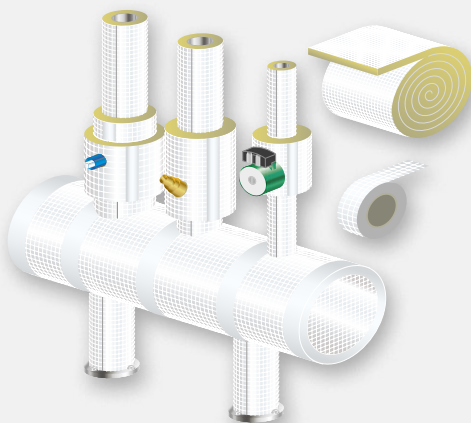
### Stap 6

- Voor buiten de isolatie liggende ingebouwde elementen zoals meters, hendels enz. snijdt u een gat met passende diameter uit. Voorkom naden en kieren.
- De isolatiemat moet in de richting van de as van de leiding ongeveer 10 cm op de aansluitende leidingisolatie liggen. Bij grotere ingebouwde elementen werkt u best met meerdere lagen.



### Stap 7

- Kleef alle verbindingen, naden en openliggende zijanten van het isolatiemateriaal af met TECLIT Alutape. Zorg voor naadloze aansluitingen. Wikkel de aluminium tape minstens eenmaal rond de volledige omtrek. De tape moet langs beide kanten van de naden minstens 20 mm overlappen.

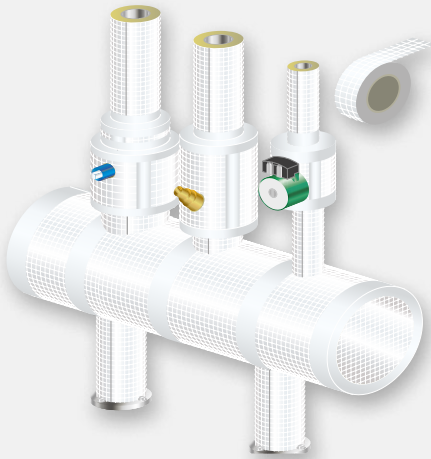


# Isoleren met het TECLIT<sup>®</sup> systeem

## Voorbeeld van ingebouwde elementen en reservoirs aan leidingverdelers

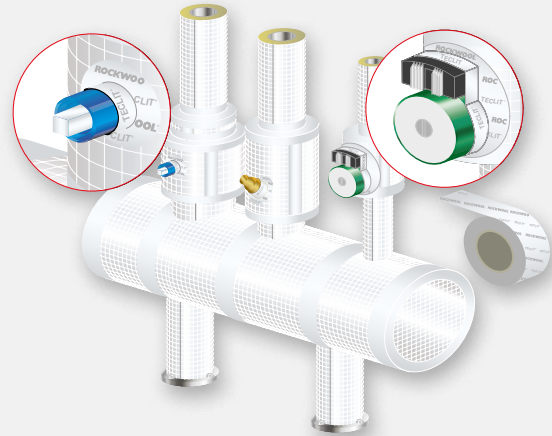
### Stap 8

- Kleef alle raakvlakken en openliggende zijanten dicht met behulp van TECLIT Alutape.
- Wikkel de TECLIT Alutape minstens eenmaal rond de volledige omtrek en zorg ervoor dat de tape daarbij minstens 20 mm aan beide kanten van de voeg overlapt.



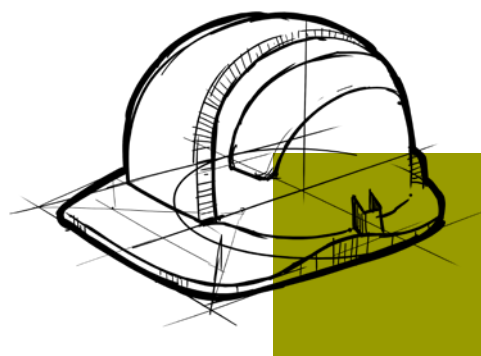
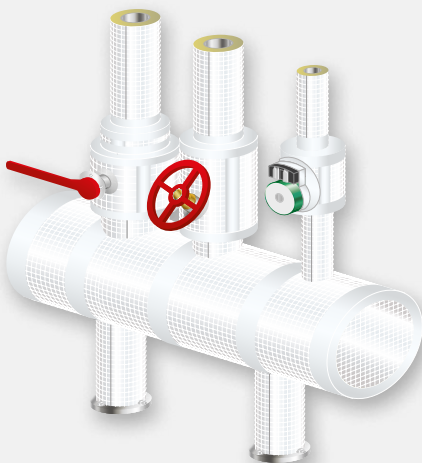
### Stap 9

- Kleef overal waar onderdelen van de installatie zoals besturingen en meters de isolatielaag doordringen, de naden dicht met TECLIT Flextape, zoals hierboven beschreven.



### Stap 10

- Controleer alle naden, verbindingen en raakvlakken op mogelijke spleten en schade voordat u de installatie inschakelt. Installeer vervolgens de wielen, hendels en andere besturingselementen.





# Installatie pijpschaal TECLIT® PS 200

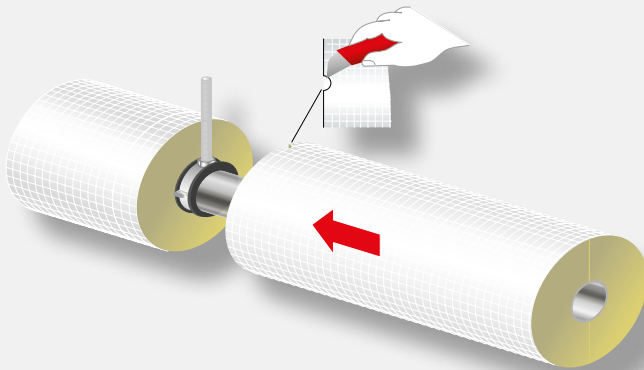
## Niet-geïsoleerde leidingdragers – versie 1

### Aanvulling bij montagehandleiding TECLIT® systeem

Het gebruik van Teclit Hangers op koude-isolatie leidingen is aanbevolen om een optimaal functionerend isolatiesysteem te installeren. Als u dan toch in plaats van TECLIT Hangers leidingisolatie zonder anticondenslaag gebruikt, houd dan rekening met de volgende instructies.

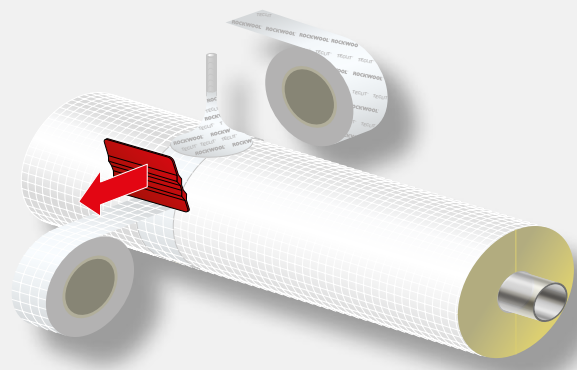
#### Stap 1

- De raakvlakken van de leidingisolatie moeten tegen de leidingdrager liggen.
- Duw het eerste isolatiesegment dicht tegen de leidingdrager.
- Maak op de zijkant van het aanliggende isolatiesegment een passende uitsparing voor de klem.
- Zorg ervoor dat in de buurt van de klem de benodigde minimumdikte behouden blijft.
- Breng het segment aan op de leiding en schuif de zijkanten van de isolatiesegmenten tegen elkaar aan. Zorg ervoor dat de segmenten volledig aansluiten, naden en kieren zijn niet toegestaan.
- Kleef alle raakvlakken dicht met behulp van TECLIT Alutape.



#### Stap 2

- Wikkel de TECLIT Alutape minstens eenmaal rond de volledige omtrek en zorg ervoor dat de tape daarbij minstens 20 mm aan beide kanten van de voeg overlapt.
- Dicht de draadstang van de leidinghouder af met behulp van TECLIT Flextape.
- Maak vervolgens alle kleefvlakken zorgvuldig glad met behulp van een geschikte spatel.



#### Belangrijke opmerking:

Zorg ervoor dat u de aluminiumfolie niet beschadigt! Kleef aan de aansluitpunten de kanten van de isolatie dicht met TECLIT Alutape. Sluit, op plaatsen waar leidingklemmen, flenzen, pompen, enz. door de isolatie komen, de aluminiumfolie stevig af met TECLIT Flextape!

# Installatie pijpschaal TECLIT® PS 200

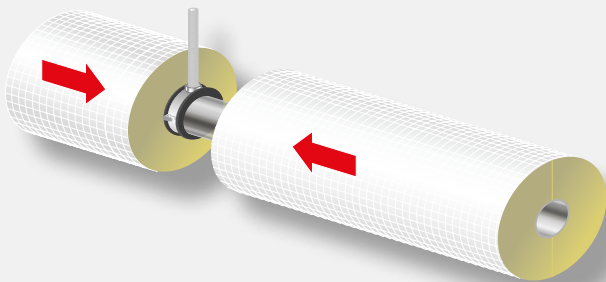
## Niet-geïsoleerde leidingdragers – versie 2

Indien de isolatie niet voldoende dik op de flenzen van de ophangbeugels zit dient een additionele isolatielaag aangebracht te worden. Deze variant kan niet worden gebruikt bij kleine leidingen en kleine isolatiediktes. Gebruik TECLIT LM 200 voor het isoleren van de leidingdrager.

Aanvulling bij montagehandleiding  
**TECLIT® systeem**

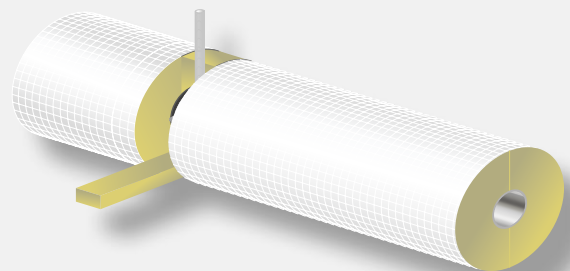
### Stap 1

- Breng de leidingisolatie aan op de leidingen met de zijken tegen de leidingdrager en zonder uitsnijdingen zodat een klein niet-geïsoleerd deel overblijft.



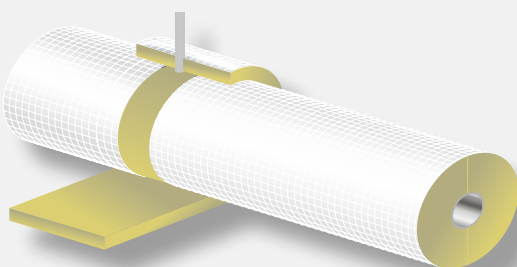
### Stap 2

- Vul de spleten tussen de installatiedelen en de isolatie met behulp van isolatiemateriaal (TECLIT PS 200 of TECLIT LM 200).



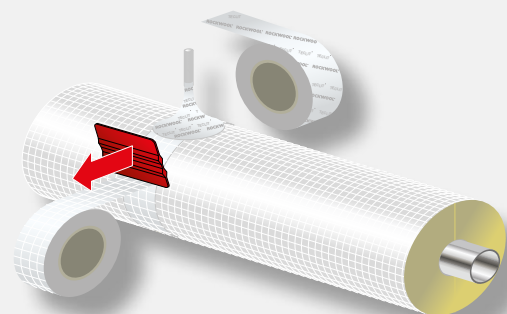
### Stap 3

- Bereken de lengte als volgt:  
Omvang + 4 x isolatiedikte of  
Diameter + (2 x isolatiedikte) x 3,14 + 30 mm.
- Breng de lamellenmatten zo aan dat ze in de richting van de as van de leiding aan beide kanten van de klem minstens 60 mm over de leidingisolatie liggen.



### Stap 4

- Kleef alle aansluitingen dicht met behulp van TECLIT Alutape. Zorg voor naadloze aansluitingen. Wikkel de aluminium tape minstens eenmaal rond de volledige omtrek. De tape moet langs beide kanten van de naden minstens 20 mm overlappen.
- Sluit nu de aluminiumlaag dicht tegen de schroefdraadstang van de leidinghouder af met behulp van TECLIT Flextape.
- Maak vervolgens alle kleefvlakken zorgvuldig glad met behulp van een geschikte spatel.



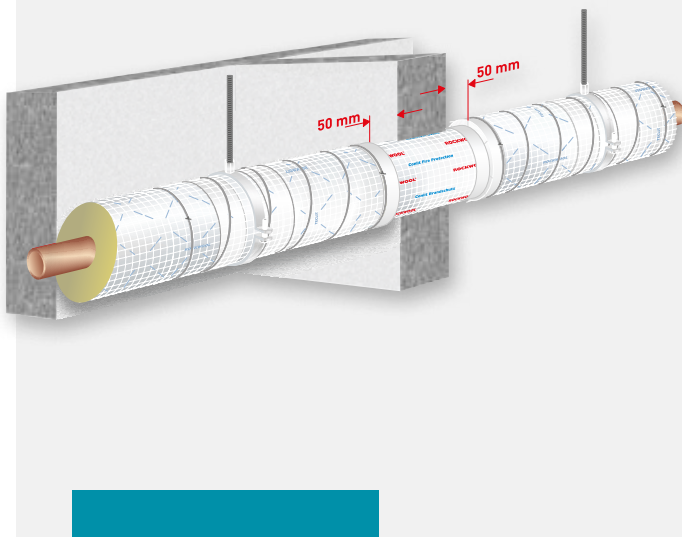
# Brandveiligheid met ROCKWOOL® TECLIT®

## In het systeem getest met Conlit®

Als met TECLIT geïsoleerde leidingen door brandveilige bouwelementen (wanden of plafonds) gevoerd worden, dan kunt u de leidingdoorvoeringen maken met het beproefde Conlit leidingdoorvoersysteem.

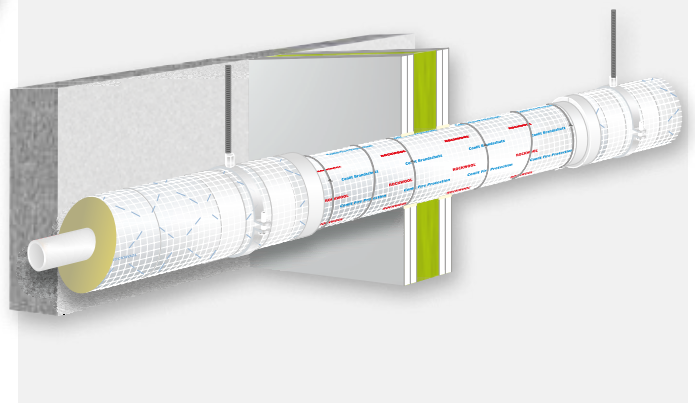
### Leidingdoorvoeringen voor onbrandbare leidingen

- Lengte Conlit 150 U: bouwelementdikte + 100 mm.
- De Conlit-isolatie moet het bouwelement aan beide kanten met minstens 50 mm overschrijden.
- Duw de rest van de TECLIT PS 200-isolatie dicht tegen de Conlit-isolatie aan.
- Kleef de ronde naden dicht met TECLIT Alutape (zie blz. 10 stap 4).
- Omwikkel Conlit 150 U over de volledige lengte met TECLIT Alutape.



### Leidingdoorvoeringen voor brandbare leidingen

- Lengte Conlit 150 U: 1000 mm.
- De Conlit-isolatie moet het bouwelement aan beide kanten met minstens 50 mm overschrijden.
- Duw de rest van de TECLIT PS 200-isolatie dicht tegen de Conlit-isolatie aan.
- Kleef de ronde naden dicht met TECLIT Alutape (zie blz. 10 stap 4).
- Omwikkel Conlit 150 U over de volledige lengte met TECLIT Alutape.

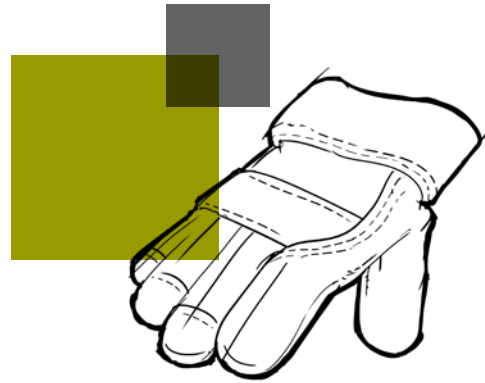


De eerste meter van de aanliggende isolatie dient aan beide kanten van de doorvoergaten van het bouwelement extra vastgezet te worden door deze 6 keer te omwikkelen met binddraad (RVS). Ook TECLIT PS 200 moet worden vastgezet, namelijk met TECLIT Alutape (zie blz. 10). Zorg er daarbij voor dat de uiteinden van de draad de aluminiumlaag van de TECLIT PS 200 pijpschalen niet beschadigen.

We raden aan om de uiteinden van de draad op de bovenkant van de leidingisolatie te leggen, de strengen voorzichtig om te buigen naar het oppervlak van de buis en deze met TECLIT Alutape vast te kleven.

Doe hetzelfde bij het afschermen van Conlit 150 U brandwerende isolatie.



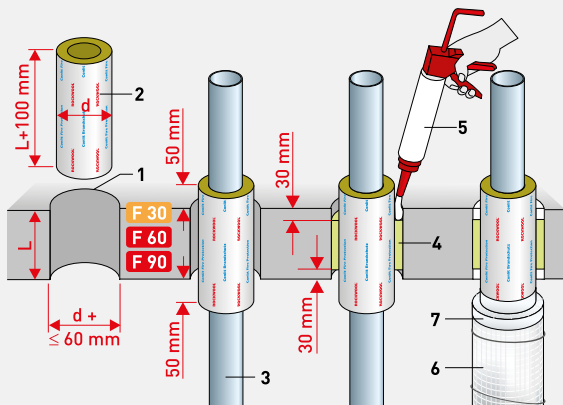


## Montage Conlit 150 U

### Sluitstuk van de opening van het bouwelement

**Opmerking:** Voor een doeltreffende koude-isolatie is het van cruciaal belang dat de aluminiumlaag van de leidingisolatie onbeschadigd blijft. Daarom raden we aan om bij leiding-afscherming de Conlit 150 U aanvullend te omwikkelen met een laag TECLIT Alutape. Bij het inbouwen van de Conlit 150 U in nauwe doorvoergaten en in doorvoergaten met nauwe mortel-dichting moet de TECLIT Alutape volledig binnen het doorvoergat van het bouwelement en bovendien minstens 50 mm aan beide kanten van het bouwelement worden aangebracht.

**Uitzondering:** Als de Conlit-brandwerende isolatie in een doorvoergat met ringversterking tot 30 mm ingebouwd is en deze ringversterking is gedicht met Conlit Kit, dan hoeft geen TECLIT Alutape meer gebruikt te worden.



- |  |                  |
|--|------------------|
| 1. Doorvoergat   | 5. Conlit Fix    |
| 2. Conlit 150 U  | 6. TECLIT PS 200 |
| 3. Onbrandbare leiding   |                  |
| 4. Steenwolvulling, smeltpunt > 1.000 °C, Euro-brandklasse A1 volgens NEN-EN 13501-1, vulgewicht 120 kg/m <sup>3</sup> |                  |

De Conlit Kit moet in de hele diepte van het bouwelement worden aangebracht, of minstens tot een diepte van 30 mm aan de beide kanten van het bouwelement, wanneer de rest van de opening vooraf met steenwolvulling met een smeltpunt van minder dan > 1.000 °C gedicht is. Zorg er daarbij voor dat de holte van de opening volledig gevuld wordt.

### TECLIT in het Conlit-systeem: geen minimumafstand

Het Conlit leidingdoorvoersysteem van koudeleidingen met TECLIT systeem kunnen zoals bij andere doorvoeringen van het Conlit systeem worden opgebouwd zonder minimumafstand tussen de leidingen.



### MEER INFORMATIE OVER

onze Conlit oplossingen voor het brandveilig doorvoeren van leidingen vindt u in onze brochure Brandwerend beschermen van leidingdoorvoeringen.

# TECLIT<sup>®</sup> systeem

## Algemene aanbevelingen, opmerkingen en controlelijst voor de installatie

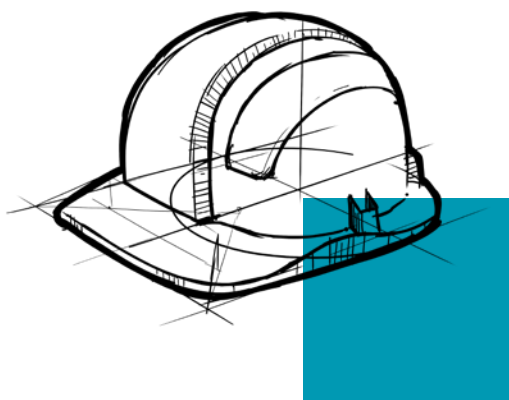
Het ROCKWOOL TECLIT systeem is met grote zorgvuldigheid ontwikkeld en vervaardigd om de best mogelijke prestatie te garanderen. Houd rekening met de volgende aanbevelingen en opmerkingen.



### Verpakking en transport

TECLIT-leidingisolatie, -leidinghangers en -tape worden in kartonnen dozen geleverd. Gooi niet met de dozen en behandel ze voorzichtig. TECLIT lamellendekens worden op paletten geleverd. Open de plastic folie met een scherp mes en zorg er daarbij voor dat u het product niet beschadigt.

- Bescherm de producten tegen regen en bewaar ze in een droge opslagruimte bij een temperatuur tussen +5 °C en +25 °C.



### Voor de installatie

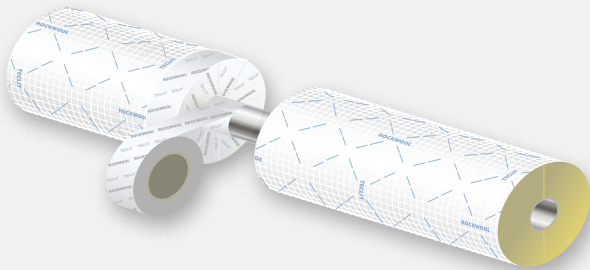
Installeer uitsluitend nieuwe, schone en onbeschadigde producten. Behandel alle producten met de nodige zorg. Volg de instructies op de verpakking. Breng de isolatie nooit aan op machines en installaties die in bedrijf zijn. Neem geïsoleerde machines en installaties pas na 24 uur opnieuw in bedrijf. Controleer de installatie (leidingen, fittingen, flenzen, pompen, reservoirs, enz.) altijd op stof, olie, roest of vuil. Verwijder dit vuil met een geschikt schoonmaakmiddel. Gebruik een hoogwaardig werktuig zoals een geschikt scherp mes om het isolatiemateriaal en de lamellendekens te snijden. De installaties en leidingen moeten volledig dicht zijn en er mogen geen lekken optreden. Het ROCKWOOL TECLIT systeem is geschikt voor gebruik binnenshuis.

- Bij gebruik buitenshuis moet de volledige isolatie beschermd worden met een geschikte ommanteling.

### Ommantelingen

Wanneer u rond de isolatie een ommanteling aanbrengt, houd dan rekening met het volgende: tijdens het aanbrengen van de ommanteling mag de aluminiumlaag/anticondenslaag niet beschadigd raken. Volg onze montage-instructies voor ommantelingen, zie blz. 16. Bij vastgeschroefde of geniete staalplaten als ommanteling dient u deze op voldoende afstand van de anticondenslaag aan te brengen (minstens 1,5 x de lengte van de schroeven/nietjes). Voor buitenshuis geïnstalleerde koudesystemen ontstaat een luchtlaag tussen de anticondenslaag en de ommanteling. Daardoor kan het dauwpunt verschuiven en kan zich condens ophopen op de anticondenslaag. Daarom moeten ventilatie- en drainagegaten worden voorzien. Breng deze ventilatiegaten aan op het diepste punt van de ommanteling onder een stuk met een hellingshoek van minstens 3% (3 cm/m). Breng per meter minstens 3 drainagegaten met een diameter van minstens 10 mm aan.

- Zorg ervoor dat u de aluminiumfolie niet beschadigt!



### Segmenten in de leidingen aanmaken

Om mogelijke lekkages aan geïsoleerde leidingen beter te kunnen lokaliseren, raden we aan elke 3 tot 4 m een compartimentering aan te brengen op de leiding en isolatie. Deze compartimentering kunt u heel eenvoudig met TECLIT Alutape aanmaken.

- Raadpleeg daartoe onze montage-instructies op blz. 11.

### Corrosiebescherming van de leidingen

Volg de technische voorschriften voor corrosiebescherming van leidingen. Deze voorschriften zijn onder andere de normen DIN 4140, AGI Q 151 en DIN EN ISO 12944 in de geldige versies. Isolatie op zich biedt niet voldoende corrosiebescherming voor technische installaties. Afhankelijk van de in de installatie gebruikte materialen dient u geschikte ommantelingen aan te brengen volgens de eerder vermelde normen. DIN 4140 „Isolatiwerken aan technische installaties in de industrie en in gebouwen: warmte- en koude-isolatie“. AGI Q 151 „Corrosiebescherming onder isolatie“. DIN EN ISO 12944 „Ommantelingsmaterialen: corrosiebescherming van staalconstructies met behulp van ommantelings-systemen“.

### Inspectie en onderhoud

Een goede werking van het TECLIT systeem kan enkel gegarandeerd blijven middels het goed uitvoeren van inspectie en onderhoud. Controleer regelmatig op beschadigingen in het systeem en repareer / vervang waar nodig. Voor verwerkings- en reparatie instructies wordt verwezen naar de verwerkingsinstructies in deze montagehandleiding.

### Belangrijke opmerking:

Zorg ervoor dat u de aluminiumfolie niet beschadigt! Kleef aan de aansluitpunten de kanten van de isolatie dicht met TECLIT Alutape. Sluit, op plaatsen waar leidingdragers, flenzen, pompen enz. door de isolatie komen, de aluminiumfolie stevig af met TECLIT Flextape!

### Getest door het FIW (Forschungsinstitut für Wärmeschutz)

Het ROCKWOOL TECLIT systeem is door het onafhankelijk instituut FIW in Munchen onderworpen aan een lange-termijnstest en geschikt bevonden voor koude-isolatie.

# TECLIT® Certificering

Volg een opleiding via ROCKWOOL bij het Nederlandse OOI (Opleidings- en Ontwikkelingsfonds voor de Isolatiebranche) en wordt gecertificeerd TECLIT isoleerder.

Tijdens deze opleiding wordt het volgende behandeld:

- Theoretische basisprincipes van koude isolatie;
- De onderdelen van het TECLIT-systeem en hun correcte montage;
- Praktijkoefening en tips voor het gebruik van het TECLIT systeem op een modelinstallatie.

Het doel van de opleiding is om een zo goed mogelijke kwaliteit te bereiken bij de verwerking van het TECLIT-systeem. Verder raden wij bij toepassing van TECLIT het volgende aan:

- Isolatiewerken uitsluitend uit te voeren met de volgende onderdelen van het TECLIT-systeem:
  - TECLIT PS 200
  - TECLIT LM 200
  - TECLIT Hanger
  - TECLIT Alutape
  - TECLIT Flextape
- Alle onderdelen van het TECLIT-systeem correct en volgens de instructies van de montagehandleiding te monteren.



**Zo wordt u gecertificeerd ROCKWOOL TECLIT isoleerder:**

Neem contact op met het OOI voor het plannen van een opleiding: [info@ooi.nl](mailto:info@ooi.nl)

# TECLIT® checklist



Een zorgvuldige uitvoering van de isolatiewerken is nodig om een correcte werking van het TECLIT systeem te garanderen

## Vóór de isolatiewerkzaamheden

- Zijn alle leidingen lekvrij?
- Staat de installatie uitgeschakeld?
- Is de installatie vrij van stof, roest en vuil?
- Is er voldoende antiroestverf aangebracht op de leidingen?
- Is er ook antiroestverf aangebracht op de leidingklemmen?
- Is er op de lasnaden antiroestverf aangebracht?
- Zijn de bij het systeem horende TECLIT Hangers op de leidingen gemonteerd?
- Is er voldoende afstand tussen de leidingen om isolatiemateriaal aan te brengen?

## Tijdens de isolatiewerkzaamheden

- Zijn de producten nieuw, schoon en onbeschadigd?
- Is er voldoende passend TECLIT PS 200 isolatiemateriaal beschikbaar?
- Is voldoende TECLIT Alutape/ Flextape beschikbaar?
- Is voldoende TECLIT LM 200 met een gepaste dikte beschikbaar?
- Is een geschikte snijhulp (isolatiemes) beschikbaar?
- Is een gepaste spatel voor het aanbrengen van het kleefmiddel beschikbaar?

## Tijdens/na de isolatiewerkzaamheden

- Zijn alle stootplekken stevig dichtgekleefd? Indien nodig met spatel!
- Zijn alle perforaties van de aluminiumlaag dichtgekleefd? Indien nodig met TECLIT Flextape afdichten!
- Is er schade aan de aluminiumlaag? Indien nodig met TECLIT Alutape afdichten!
- De installatie pas na 24 uur opnieuw inschakelen.
- Documentatie opstellen voor de opdrachtgever: CE-certificaten, indien nodig FIW-testcertificaat.

## TECLIT en CONLIT brandveiligheid

- Is bij de afscherming van de openingen de Conlit 150 U omwikkeld met TECLIT Alutape?
- Is na de afscherming de TECLIT PS 200 met binddraad vastgezet?
- Zijn de uiteinden van de binddraad met TECLIT Alutape dichtgekleefd?



# TECLIT® PS 200



## Toepassing

De TECLIT PS 200 leidingisolatie van ROCKWOOL is geschikt voor het isoleren van stalen, roestvrijstalen, koperen en kunststof leidingen in technische installaties van gebouwen. Dankzij zijn bijzonder scheurbestendige aluminium buitenlaag is TECLIT PS 200 uiterst geschikt voor koudeisolatie in het TECLIT-systeem. TECLIT PS 200 kan ook in combinatie met alle Conlit-afschermingsystemen worden gebruikt.

## Assortiment

Ø (mm)	Aantal per verpakkingseenheid			
	Isolatie dikte (mm)			
	25	30	40	50
18	30	25		
22	25	20		
28	20	16		
35	20	16	9	
42	16	12	9	6
48	15	12	9	6
54	12	10	8	5
60	11	9	6	5
64	9	9	6	4
70	9	8	5	4
76	9	7	5	4
83	6	7	5	1
89	6	6	4	1
102	6	6	1	1
108	5	4	1	1
114	4	4	1	1
140	1	1	1	1
159	1	1	1	1
169	1	1	1	1
219		1	1	1

## Technische informatie

	Symbol	Waarde	Norm																
Euro-brandklasse		A2 <sub>L</sub> -s1,d0	EN 13501-1																
Smeltpunt		>1.000 °C	DIN 4102-17																
Maximum Service Temperature		Steenwolzijde tot 250 °C Aluminiumzijde tot 80 °C	EN 14706																
Warmtegeleidingscoëfficiënt W/(m·K)	λ	<table border="1"> <tr> <td>0 °C</td> <td>10 °C</td> <td>20 °C</td> <td>30 °C</td> </tr> <tr> <td>0,032</td> <td>0,033</td> <td>0,034</td> <td>0,034</td> </tr> <tr> <td>40 °C</td> <td>50 °C</td> <td>100 °C</td> <td>150 °C</td> </tr> <tr> <td>0,035</td> <td>0,037</td> <td>0,044</td> <td>0,052</td> </tr> </table>	0 °C	10 °C	20 °C	30 °C	0,032	0,033	0,034	0,034	40 °C	50 °C	100 °C	150 °C	0,035	0,037	0,044	0,052	EN ISO 8497
0 °C	10 °C	20 °C	30 °C																
0,032	0,033	0,034	0,034																
40 °C	50 °C	100 °C	150 °C																
0,035	0,037	0,044	0,052																
Soortelijke warmte	C <sub>p</sub>	0,84 kJ/(kgK)																	
Waterdampdiffusieweerstand	μ	> 10.000	EN 13469																
Aan waterdampdiffusie equivalente luchtdikte	s <sub>ed</sub>	> 1.500 m	EN 13469																
AS-kwaliteit		Gebruik met roestvrij staal met chloridegehalte <10 ppm	AGI Q 132 EN 13468																
Siliconenvrij		Zonder verfafstotende stoffen	Volgens VW-test 3.10.7																
Waterabsorptie		Wateropname ≤ 1 kg/m <sup>2</sup>	EN 13472																
Designatiecode		MW EN 14303-T9(T8, wanneer Do>150)-ST(+250-WS1-MV2-CL10	EN 14303																

Technische specificaties op datum van productie.

# TECLIT® LM 200



## Assortiment

Dikte (mm)	Lengte (mm)	Breedte (mm)	Verpakking (m <sup>2</sup> /pallet)*
25	10.000	1.000	100
30	8.000	1.000	80
40	6.000	1.000	60
50	5.000	1.000	50

\* 10 rollen per pallet.

## Toepassing

De TECLIT LM 200 lamellendecken van ROCKWOOL is geschikt voor het isoleren van stalen, roestvrijstalen, koperen en kunststof leidingen in technische installaties van gebouwen.

TECLIT LM 200 is erg flexibel, snel aan te passen aan elementen zoals ventielen, pompen en flensen en ook geschikt voor grote elementen zoals reservoirs en tanks. Dankzij zijn bijzonder scheurbestendige aluminium buitenlaag is TECLIT LM 200 uiterst geschikt voor koudeisolatie in het TECLIT-systeem.

## Technische informatie

	Symbol	Waarde	Norm																				
Euro-brandklasse		A2 <sub>L</sub> -s1,d0	EN 13501-1																				
Smeltpunt		> 1.000 °C	DIN 4102-17																				
Maximum Service Temperature		Steenwolzijde tot 250 °C Aluminiumzijde tot 80 °C	EN 14706																				
Warmtegeleidingscoëfficiënt W/(m·K)	λ	<table border="1"> <tr> <td>0 °C</td> <td>10 °C</td> <td>20 °C</td> <td>30 °C</td> <td>40 °C</td> </tr> <tr> <td>0,037</td> <td>0,038</td> <td>0,039</td> <td>0,040</td> <td>0,042</td> </tr> <tr> <td>50 °C</td> <td>100 °C</td> <td>150 °C</td> <td>200 °C</td> <td>250 °C</td> </tr> <tr> <td>0,044</td> <td>0,054</td> <td>0,065</td> <td>0,078</td> <td>0,093</td> </tr> </table>	0 °C	10 °C	20 °C	30 °C	40 °C	0,037	0,038	0,039	0,040	0,042	50 °C	100 °C	150 °C	200 °C	250 °C	0,044	0,054	0,065	0,078	0,093	EN 12667
0 °C	10 °C	20 °C	30 °C	40 °C																			
0,037	0,038	0,039	0,040	0,042																			
50 °C	100 °C	150 °C	200 °C	250 °C																			
0,044	0,054	0,065	0,078	0,093																			
Soortelijke warmte	C <sub>p</sub>	0,84 kJ/(kgK)																					
Waterdampdiffusieweerstand	μ	> 10.000	EN 12086																				
Aan waterdampdiffusie equivalente luchtlaagdikte	s <sub>d</sub>	> 1.500 m	EN 12086																				
Siliconenvrij		Zonder verfafstotende stoffen	Volgens VW-test 3.10.7																				
Waterabsorptie		Wateropname ≤ 1 kg/m <sup>2</sup>	EN 1609																				
Designatiecode		MW EN 14303-T4-ST(+)-250-WS1-MV2	EN 14303																				

Technische specificaties op datum van productie.

# TECLIT® Hanger



## Toepassing

Het ROCKWOOL TECLIT Hanger systeem is speciaal ontwikkeld voor het monteren van koudeleidingen op het TECLIT-systeem en het reduceren van de warmtestraling in de buurt van leidingklemmen van geïsoleerde leidingen. Het TECLIT Hanger systeem kan verticaal en horizontaal op leidingen van technische installaties in gebouwen worden bevestigd.

- 1** Uiterst stevige kern van ROCKWOOL steenwol
- 2** Versterkte aluminiumbuitenlaag met zelfklevende overlap
- 3** Leidingisolatie met dubbele schroefdraad voor schroeven M8/M10, snelsluitingen met kruiskopschroef (vanaf Ø 159 mm M16/M20 dubbele schroefdraad en zonder snelsluiting, met zesantschroef)

## Assortiment

Ø (mm)	Aantal per verpakkingseenheid							
	Isolatedikte (mm)							
	25		30		40		50	
	Kern	Beugel	Kern	Beugel	Kern	Beugel	Kern	Beugel
18	1	1	1	1				
22	1	1	1	1				
28	1	1	1	1				
35	1	1	1	1	1	1		
42	1	1	1	1	1	1	1	1
48	1	1	1	1	1	1	1	1
54	1	1	1	1	1	1	1	1
60	1	1	1	1	1	1	1	1
64	1	1	1	1	1	1	1	1
70	1	1	1	1	1	1	1	1
76	1	1	1	1	1	1	1	1
83	1	1	1	1	1	1	1	1
89	1	1	1	1	1	1	1	1
102	1	1	1	1	1	1	1	1
108	1	1	1	1	1	1	1	1
114	1	1	1	1	1	1	1	1
140	1	1	1	1	1	1	1	1
159	1	1	1	1	1	1	1	1
169	1	1	1	1	1	1	1	1
219			1	1	1	1	1	1

## Technische informatie

	Symbol	Waarde	Norm
Smeltpunt		> 1.000 °C	DIN 4102-17
Maximum Service Temperature		Steenwolzijde tot 250 °C Aluminiumzijde tot 80 °C	EN 14706
Soortelijke warmte	C <sub>p</sub>	0,84 kJ/(kgK)	
Waterdampdiffusieweerstand	μ	> 10.000	EN 13469
Aan waterdampdiffusie equivalente luchtlaagdikte	s <sub>d</sub>	> 1.500 m	EN 13469
AS-kwaliteit		Gebruik met roestvrij staal met chloridegehalte <10 ppm	AGI Q 132 EN 13468
Siliconenvrij		Zonder verfafstotende stoffen	Volgens VW-test 3.10.7
Waterabsorptie		Wateropname ≤ 1 kg/m <sup>2</sup>	EN 13472

Technische specificaties op datum van productie.



# TECLIT® Flextape



## Assortiment

Breedte (mm)	Lengte (m)	Rollen/verpakking
50	20	1
100	20	1

## Toepassing

Afdichting van verbindingen en doorvoergaten van koude-isolatie in het TECLIT-systeem. Op plekken waar leidingklemmen, flenzen, pompen, etc. door TECLIT PS 200 en TECLIT LM 200 steken, moet de aluminiumlaag worden afgedicht met TECLIT Flextape!

Tijdens de verwerking moet de temperatuur tussen 0 °C en + 35 °C liggen.

## Technische informatie

	Symbol	Waarde	Norm
Dikte		1,1	EN 1849-2
Kleefkracht		5 N/cm	EN 1939
Temperatuurbestendigheid langdurig		-20 °C tot +80 °C	
Verwerkingstemperatuur		-10 °C tot +35 °C	
Waterdampdiffusieweerstand	μ	≥ 10.000	EN 1931

Technische specificaties op datum van productie.

# TECLIT® Alutape



## Toepassing

Aftapen van naden van aanliggend isolatiemateriaal met aluminiumbuitenlaag, vooral dan voor koude-isolatie in het TECLIT-systeem: TECLIT PS 200 en TECLIT LM 200. Ook te gebruiken voor alle isolatiewerken met producten met aluminiumbuitenlaag zoals ROCKWOOL 133, ROCKWOOL Klimarock, ROCKWOOL 810, Conlit 150 U, Conlit Steelprotect Board, Conlit PS EIS 60, 90, 120 en Conlit Ductrock.

Tijdens de verwerking moet de temperatuur tussen – 20 °C en + 25 °C liggen.

## Assortiment

Breedte (mm)	Lengte (m)	Rollen/verpakking
50	50	24
75	50	16
100	50	12

## Technische informatie

	Symbool	Waarde	Norm
Dikte		0,13 +/- 0,03	EN 1942*
Kleefkracht		≥ 6 N/cm	EN 1939*
Temperatuurbestendigheid langdurig		–40 °C tot +130 °C	
Verwerkingstemperatuur		–20 °C tot +25 °C	
Waterdampdiffusieweerstand	μ	≥ 10.000	EN 13469

\* Volgens de actuele EN.

Technische specificaties op datum van productie.



**ROCKWOOL B.V.**

Industrieweg 15, 6045 JG Roermond, The Netherlands

Postbus 1160, 6040 KD Roermond, The Netherlands

**T** +31 (0) 475 35 35 35

**E** [info@rockwool.nl](mailto:info@rockwool.nl)

[rockwool.nl](http://rockwool.nl)

**ROCKWOOL BVBA**

Oud Sluisstraat 5, 2110 Wijnegem, Belgium

**T** +32 (0) 2 715 68 05

**E** [info@rockwool.be](mailto:info@rockwool.be)

[rockwool.be](http://rockwool.be)



Productwijzigingen zijn voorbehouden zonder voorafgaande berichtgeving.  
ROCKWOOL kan geen aansprakelijkheid aanvaarden voor de eventuele aanwezigheid van (zet)fouten en onvolledigheden.