

Brandschutzschale Conlit® PS EIS 90

Technisches Datenblatt



Die Conlit PS EIS 90 ist eine 80 mm starke nichtbrennbare Steinwolle-rohrschale. Sie ist mit einer farbig gekennzeichneten gitternetzver-stärkten Aluminiumfolie kaschiert, einseitig aufgeschlitzt und zur leichteren Montage auf der Innenwandung eingesägt. Die Innen-durchmesser der Rohrschalen sind auf gängige Wickelfalzhohre von DN 80 bis DN 300 abgestimmt.

- nichtbrennbar
- wärmedämmend
- schalldämmend
- mit einer wirkungsvollen Dampfbremse versehen
- schlank im Aufbau
- einfach und schnell zu montieren

Brandschutzschale Conlit® PS EIS 90

Anwendungsbereiche

Mit dem Conlit PS EIS 90 System können runde horizontale Lüftungsleitungen aus Wickelfalzrohr wirtschaftlich und sicher in einer Feuerwiderstandsdauer bis L 90 bekleidet werden.

Verwendbarkeitsnachweise

abP: P-NDS04-417

Folgende Anwendbarkeitsnachweise sind zu beachten

Feuerwiderstandsfähige Bekleidung für runde Lüftungsleitungen

abP P-MPA-E-11-001

Folgende Dokumente und ergänzende Unterlagen in der jeweils aktuellen Fassung sind in jedem Fall zu beachten

↓ [Conlit Brandschutz Lüftungsleitungen – Feuerwiderstandsfähige Bekleidungen](#)

Alle Unterlagen finden Sie stets aktuell unter www.rockwool.de

Für weitere Fragen zu den Produkten und deren Anwendung nutzen Sie möglichst schon vor der Montage unsere Fachberatung – telefonisch und per E-Mail

Telefon: +49 (0) 2043 408 606

E-Mail: service.technik@rockwool.de

Montag bis Donnerstag: 8:00 bis 17:00 Uhr

Freitag: 8:00 bis 15:00 Uhr

Allgemeine Warnhinweise

Steinwolle-Dämmstoffe sind stets trocken zu lagern, einzubauen und danach vor Feuchtigkeit zu schützen.

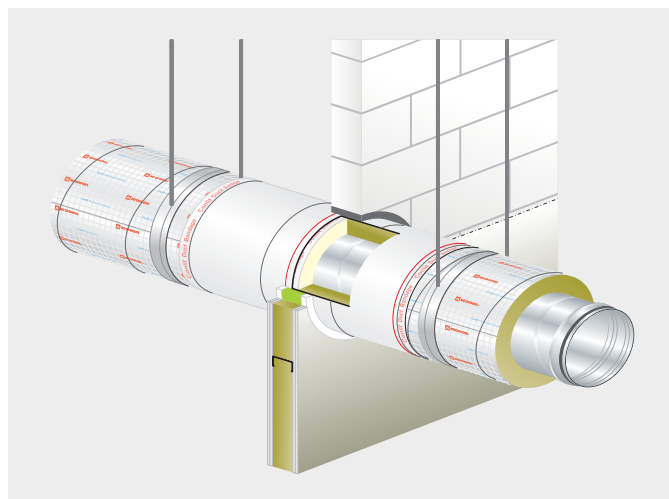
Die Anwendungs- und Verlegehinweise der Hersteller sonstiger verwendeter Komponenten sind ebenso wie sonstige behördliche, technische und die Sicherheit betreffende Vorgaben, so auch der Berufsgenossenschaft, unbedingt zu beachten. .

Lieferprogramm

Innen-ø mm	Dämmdicke mm	m/VE ¹⁾
83	80	20
102	80	16
127	80	12
163	80	11
205	80	8
253	80	6
318	80	5

Länge je Rohrschale: 1 m.

¹⁾VE = Verpackungseinheit (Palette). Auch einzeln eingeschweißt lieferbar.



Brandschutzschale Conlit® PS EIS 90

Technische Daten

	Zeichen	Beschreibung/Messwert	Norm/Vorschrift
Brandverhalten	A2	nichtbrennbar	DIN 4102-1
Schmelzpunkt		> 1000 °C	DIN 4102-17
Glimmverhalten		keine Neigung zu kontinuierlichem Schwelen	DIN EN 16733
Obere Anwendungstemperatur		Steinwolleseite bis 250 °C Aluminiumseite bis 80 °C	
Spezifische Wärmekapazität	C _p	0,84 kJ/(kg·K)	
Diffusionsäquivalente Luftschichtdicke	s _d	> 200 m	DIN EN 13469
AS-Qualität		Anwendung in Verbindung mit austenitischen Stählen Chloridgehalt < 10 ppm	DIN EN 13468 AGI Q 132
Silikonfrei		frei von lackbenetzungsstörenden Substanzen	gemäß VW-Test 3.10.7
Hydrophobierung	W _p	Wasseraufnahme ≤ 1 kg/m ²	DIN EN 13472

Technische Daten jeweils bezogen auf den Herstellungszeitpunkt.



DEUTSCHE ROCKWOOL GmbH & Co. KG
Postfach 0749 · 45957 Gladbeck
T +49 (0) 2043 4080 · F +49 (0) 2043 408444
info@rockwool.com · www.rockwool.de



Unsere Ausführungen geben den Stand unseres Wissens und unserer Erfahrung zum Zeitpunkt der Drucklegung wieder, verwenden Sie bitte deshalb die jeweils neueste Auflage, da sich Erfahrungs- und Wissensstand stets weiterentwickeln. In Zweifelsfällen setzen Sie sich bitte mit uns in Verbindung. Beschriebene Anwendungsbeispiele können besondere Verhältnisse des Einzelfalles nicht berücksichtigen und erfolgen daher ohne Haftung. Unseren Geschäftsbeziehungen mit Ihnen liegen stets unsere Allgemeinen Verkaufs-, Lieferungs- und Zahlungsbedingungen in der jeweils neuesten Fassung zugrunde, die Sie unter www.rockwool.de finden. Auf Anfrage senden wir Ihnen die AGBs auch gerne zu.